

RELAZIONE TECNICA

RT/026/2010

DETERMINAZIONE DELLA TRASMITTANZA TERMICA DI
NODI DI SISTEMA PER SERRAMENTI
“EL 65P Standard”

Richiedente

Gastaldello Sistemi S.p.A.
V.le Artigianato, 16
37064 Povegliano Veronese (VR)

Lo Sperimentatore

Dario Badiali

Handwritten signature of Dario Badiali in black ink.

Per IRcCOS S.c. a r.l.:

Il Presidente

Dott. Italo Meroni

Handwritten signature of Italo Meroni in black ink.

Legnano (MI), 23 Giugno 2010

INDICE

1. PREMESSA.....	3
2. DESCRIZIONE DEI NODI ANALIZZATI E RISULTATI OTTENUTI.....	3
2.1. Telai Fissi	4
2.2. Telai Fissi Composti	10
2.3. Telai con Apribili	14
2.4. Porte	51
2.5. Imbotti.....	59
2.6. Telai con Apribili Esterni.....	67
2.7. Materiali costituenti le sezioni analizzate	86
3. METODOLOGIA DI ANALISI UTILIZZATA.....	86
3.1. Osservazioni sui calcoli eseguiti	86

1. PREMESSA

L'analisi, condotta da IRcCOS S.c.a r.l. per conto della ditta Gastaldello Sistemi S.p.A. di Povegliano Veronese (VR), ha avuto come obiettivo la determinazione della trasmittanza termica di profili di telaio di serramenti appartenenti alla serie commercialmente denominata "EL 65P Standard".

2. DESCRIZIONE DEI NODI ANALIZZATI E RISULTATI OTTENUTI

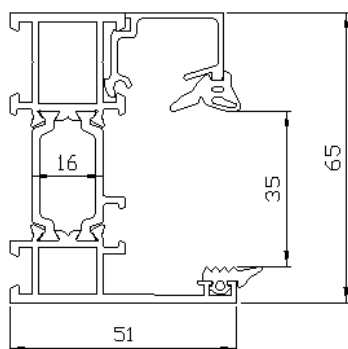
La serie sottoposta a prova è costituita da n° 292 sezioni di nodi di serramenti (cfr. da Fig. 1 a Fig. 292); tale serie è stata commercialmente denominata "EL 65P Standard".

La serie è stata identificata dal richiedente ai sensi della norma di prodotto EN 14351-1:2006.

La descrizione e i disegni tecnici di seguito riportati, riferiti ai campioni sottoposti a prova, sono stati dichiarati e forniti dal richiedente sotto la propria responsabilità.

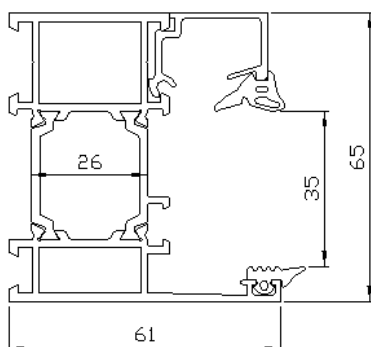
- Tipologia: profili per serramenti.
- Profili: profili in alluminio lega EN AW 6060, prodotti da Gastaldello Sistemi S.p.A..
- Guarnizioni vetri:
 - lato esterno: in EPDM art. 205031,
 - lato interno: in EPDM art.205032, art.205033, art.205034,
 prodotti da Gastaldello Sistemi S.p.A..
- Guarnizioni di tenuta:
 - guarnizione centrale EPDM art. 205026,
 - guarnizione di battuta interna in EPDM art. 205030,
 - guarnizione di battuta in EPDM art. 205055,
 prodotti da Gastaldello Sistemi S.p.A..
- Taglio termico:
 - barrette in Poliammide 6.6 rinforzata con fibre di vetro al 25% art.BAPM29S01, art.BAPM29S03, art.BAPM29S31, art.BAPM24S01, art.BAPM21S01, art.BAPM19S01, art.BAPM19S04,
 prodotti da Gastaldello Sistemi S.p.A..
- Dimensioni nominali cfr. disegni tecnici allegati. dichiarate:

2.1. Telai Fissi



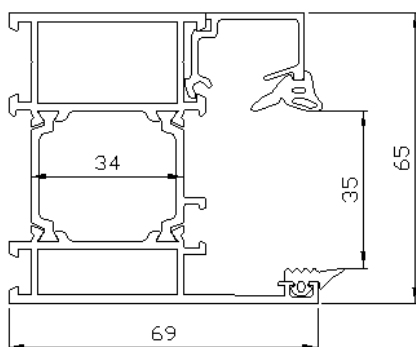
Nodo 01
 $U_f=2,52 \text{ W/m}^2\text{K}$

Fig. 1: sezione del nodo 01 – 360 501 P sottoposto a prova (dimensioni nominali dichiarate, espresse in mm)



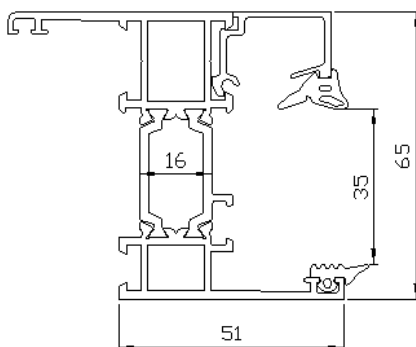
Nodo 02
 $U_f=2,40 \text{ W/m}^2\text{K}$

Fig. 2: sezione del nodo 02 – 360 502 P sottoposto a prova (dimensioni nominali dichiarate, espresse in mm)



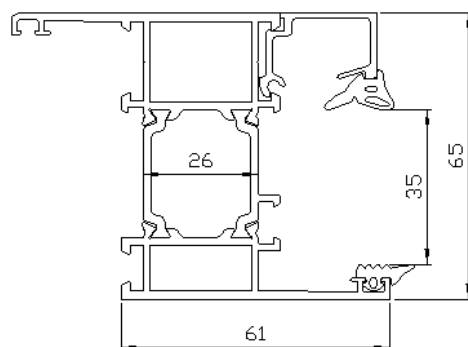
Nodo 03
 $U_f=2,32 \text{ W/m}^2\text{K}$

Fig. 3: sezione del nodo 03 – 360 503 P sottoposto a prova (dimensioni nominali dichiarate, espresse in mm)



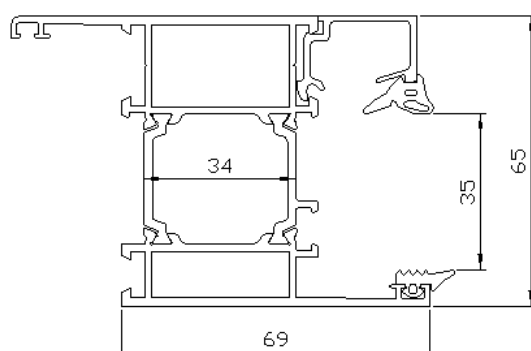
Nodo 04
 $U_f=2,74 \text{ W/m}^2\text{K}$

Fig. 4: sezione del nodo 04 – 360 504 P sottoposto a prova (dimensioni nominali dichiarate, espresse in mm)



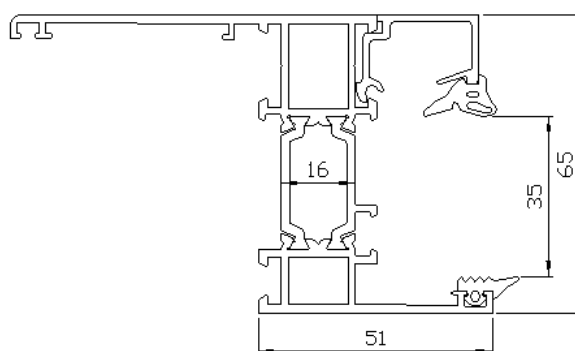
Nodo 05
 $U_f=2,58 \text{ W/m}^2\text{K}$

Fig. 5: sezione del nodo 05 – 360 505 P sottoposto a prova (dimensioni nominali dichiarate, espresse in mm)



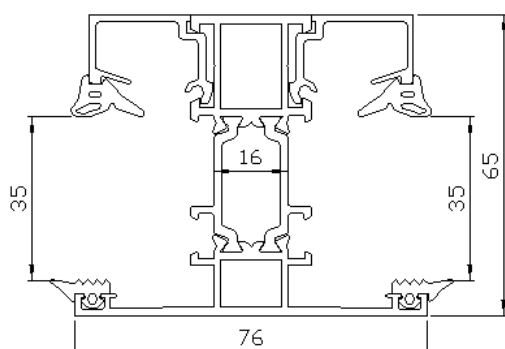
Nodo 06
 $U_f=2,50 \text{ W/m}^2\text{K}$

Fig. 6: sezione del nodo 06 – 360 506 P sottoposto a prova (dimensioni nominali dichiarate, espresse in mm)



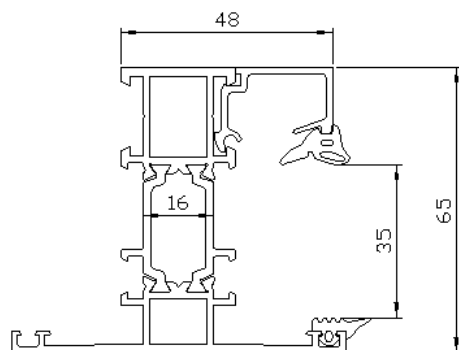
Nodo 07
 $U_f=2,88 \text{ W/m}^2\text{K}$

Fig. 7: sezione del nodo 07 – 360 524 P sottoposto a prova (dimensioni nominali dichiarate, espresse in mm)



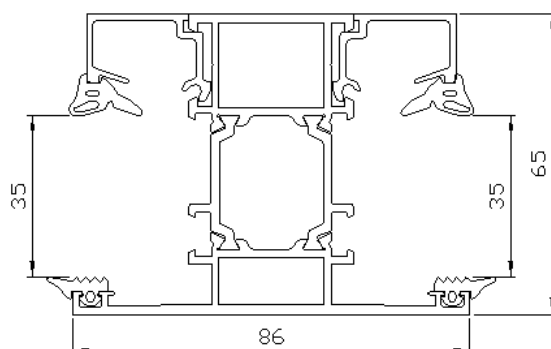
Nodo 08
 $U_f=2,49 \text{ W/m}^2\text{K}$

Fig. 8: sezione del nodo 08 – 360 507 P sottoposto a prova (dimensioni nominali dichiarate, espresse in mm)



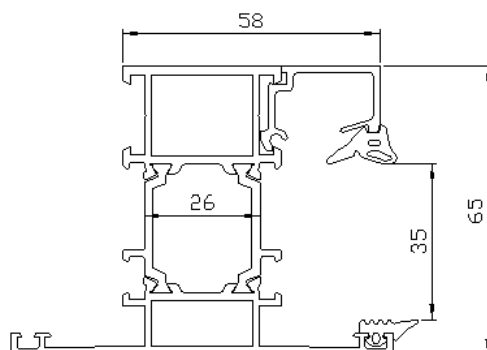
Nodo 09
 $U_f=2,64 \text{ W/m}^2\text{K}$

Fig. 9: sezione del nodo 09 – 360 507T P sottoposto a prova (dimensioni nominali dichiarate, espresse in mm)



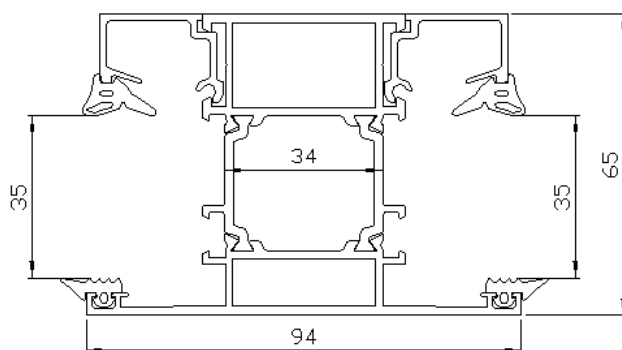
Nodo 10
 $U_f=2,40 \text{ W/m}^2\text{K}$

Fig. 10: sezione del nodo 10 – 360 508 P sottoposto a prova (dimensioni nominali dichiarate, espresse in mm)



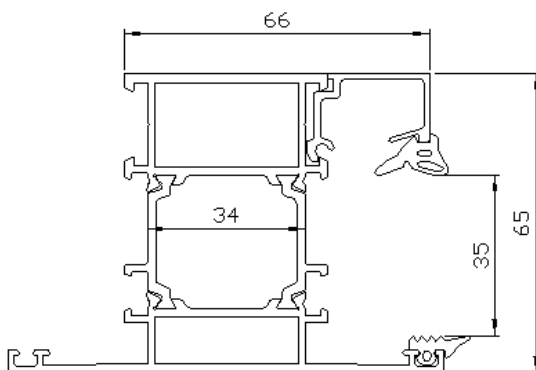
Nodo 11
 $U_f=2,49 \text{ W/m}^2\text{K}$

Fig. 11: sezione del nodo 11 – 360 508T P sottoposto a prova (dimensioni nominali dichiarate, espresse in mm)



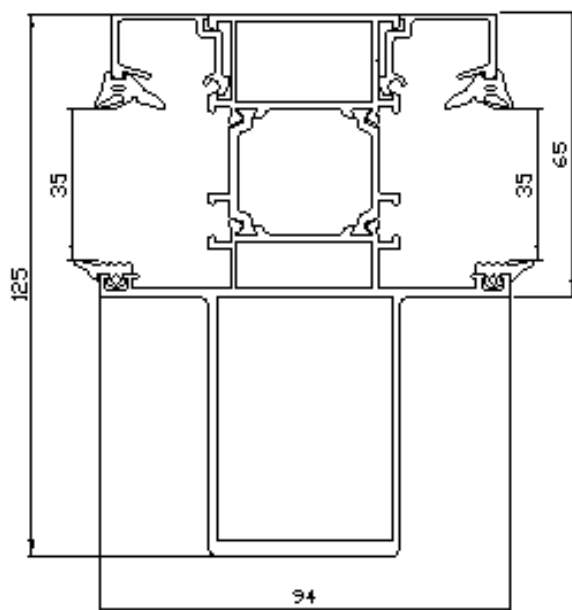
Nodo 12
 $U_f=2,35 \text{ W/m}^2\text{K}$

Fig. 12: sezione del nodo 12 – 360 509 P sottoposto a prova (dimensioni nominali dichiarate, espresse in mm)



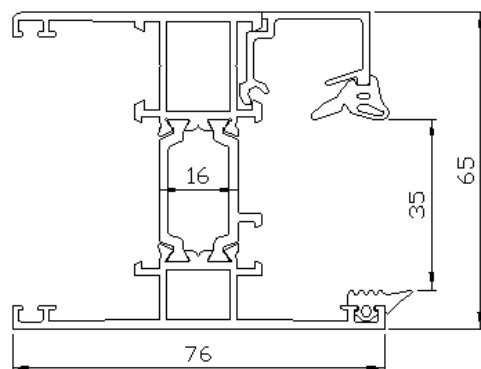
Nodo 13
 $U_f=2,40 \text{ W/m}^2\text{K}$

Fig. 13: sezione del nodo 13 – 360 509T P sottoposto a prova (dimensioni nominali dichiarate, espresse in mm)



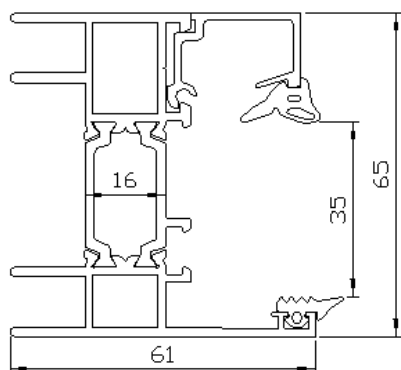
Nodo 14
 $U_f=2,44 \text{ W/m}^2\text{K}$

Fig. 14: sezione del nodo 14 – 360 521 P sottoposto a prova (dimensioni nominali dichiarate, espresse in mm)



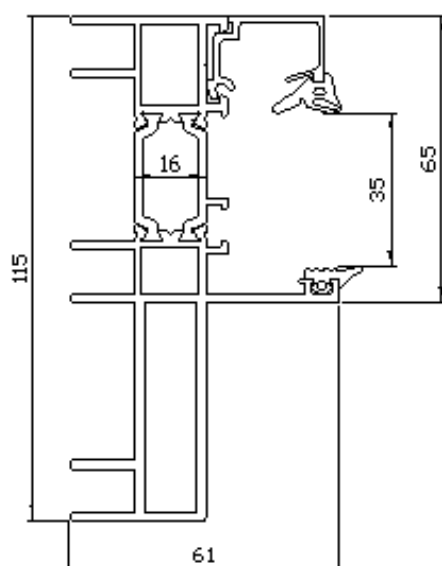
Nodo 15
 $U_f=2,66 \text{ W/m}^2\text{K}$

Fig. 15: sezione del nodo 15 – 360 559 P sottoposto a prova (dimensioni nominali dichiarate, espresse in mm)



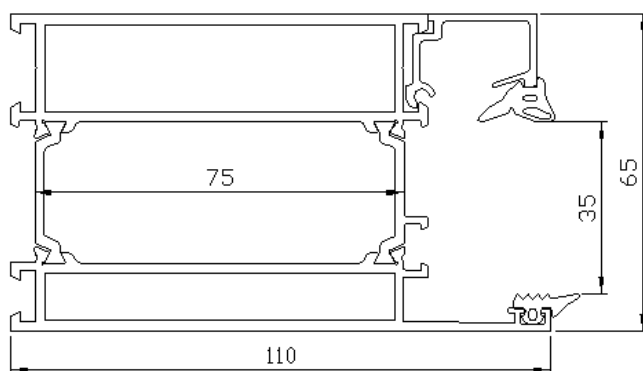
Nodo 16
 $U_f=2,61 \text{ W/m}^2\text{K}$

Fig. 16: sezione del nodo 16 – 360 520 P sottoposto a prova (dimensioni nominali dichiarate, espresse in mm)



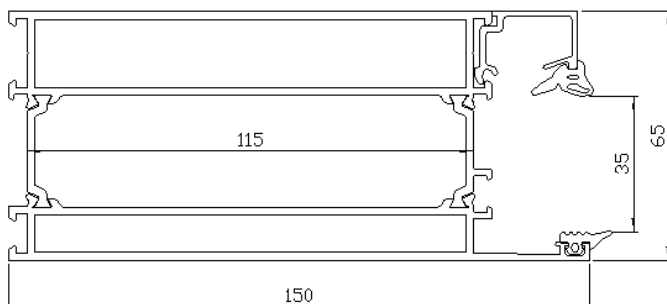
Nodo 17
 $U_f=2,71 \text{ W/m}^2\text{K}$

Fig. 17: sezione del nodo 17 – 360 527 P sottoposto a prova (dimensioni nominali dichiarate, espresse in mm)



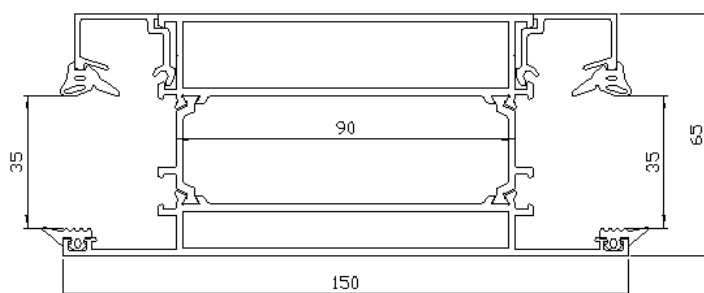
Nodo 18
 $U_f=2,10 \text{ W/m}^2\text{K}$

Fig. 18: sezione del nodo 18 – 360 538 P sottoposto a prova (dimensioni nominali dichiarate, espresse in mm)



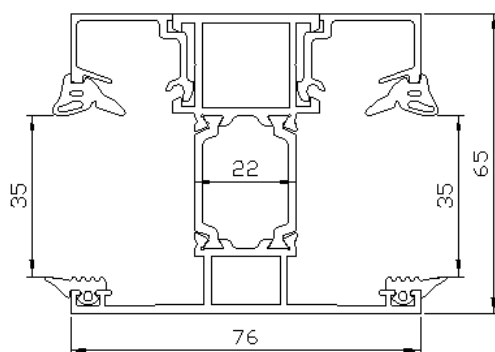
Nodo 19
 $U_f=2,00 \text{ W/m}^2\text{K}$

Fig. 19: sezione del nodo 19 – 360 535 P sottoposto a prova (dimensioni nominali dichiarate, espresse in mm)



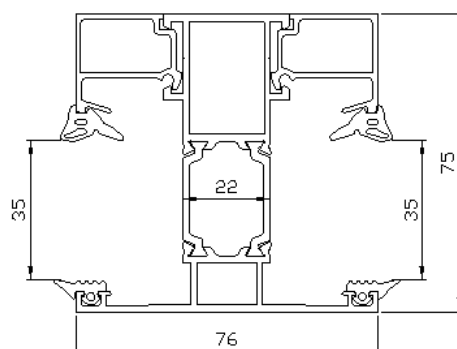
Nodo 20
 $U_f=2,12 \text{ W/m}^2\text{K}$

Fig. 20: sezione del nodo 20 – 360 537 P sottoposto a prova (dimensioni nominali dichiarate, espresse in mm)



Nodo 21
 $U_f=2,32 \text{ W/m}^2\text{K}$

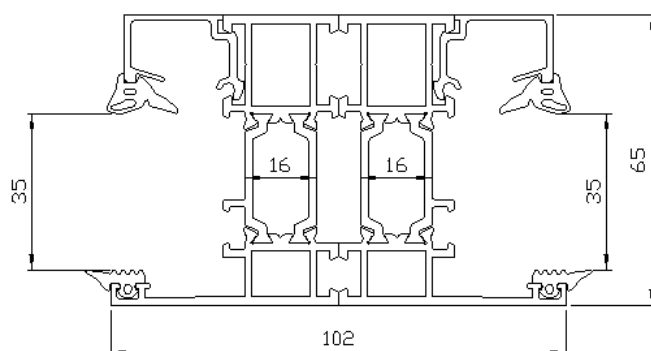
Fig. 21: sezione del nodo 21 – 360 522 P sottoposto a prova (dimensioni nominali dichiarate, espresse in mm)



Nodo 22
 $U_f=2,30 \text{ W/m}^2\text{K}$

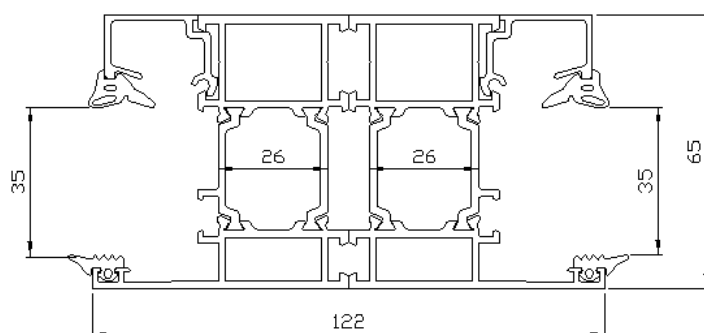
Fig. 22: sezione del nodo 22 – 360 523 P sottoposto a prova (dimensioni nominali dichiarate, espresse in mm)

2.2. Telai Fissi Composti



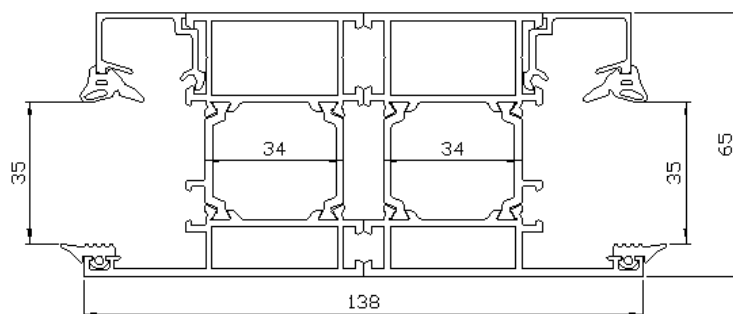
Nodo 23
 $U_F=2,53 \text{ W/m}^2\text{K}$

Fig. 23: sezione del nodo 23 – 360 501 P_360 501 P sottoposto a prova (dimensioni nominali dichiarate, espresse in mm)



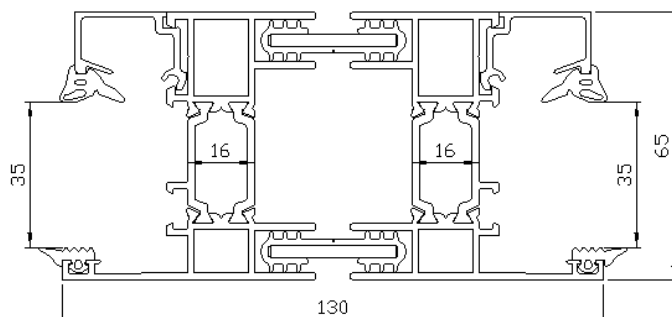
Nodo 24
 $U_F=2,41 \text{ W/m}^2\text{K}$

Fig. 24: sezione del nodo 24 – 360 502 P_360 502 P sottoposto a prova (dimensioni nominali dichiarate, espresse in mm)



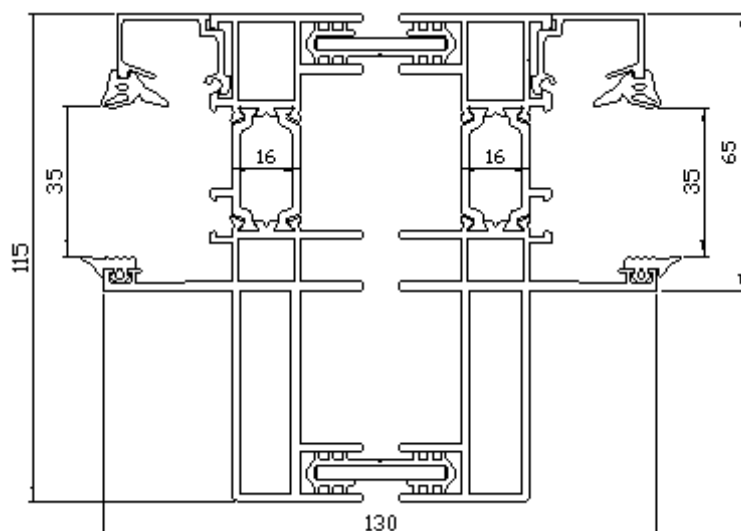
Nodo 25
 $U_F=2,33 \text{ W/m}^2\text{K}$

Fig. 25: sezione del nodo 25 – 360 503 P_360 503 P sottoposto a prova (dimensioni nominali dichiarate, espresse in mm)



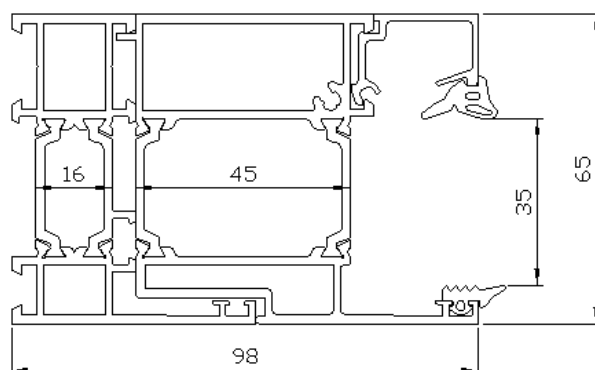
Nodo 26
 $U_F=2,80 \text{ W/m}^2\text{K}$

Fig. 26: sezione del nodo 26 – 360 520 P_360 520 P sottoposto a prova (dimensioni nominali dichiarate, espresse in mm)



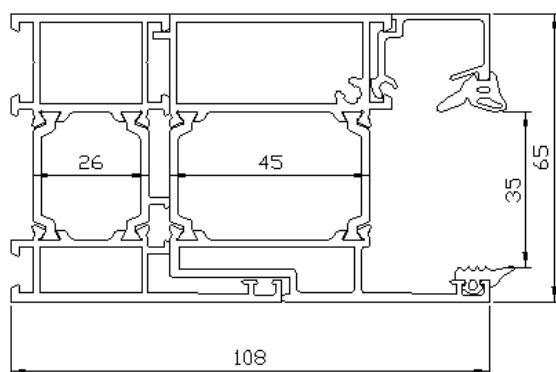
Nodo 27
 $U_F=3,43 \text{ W/m}^2\text{K}$

Fig. 27: sezione del nodo 27 – 360 527 P_360 527 P sottoposto a prova (dimensioni nominali dichiarate, espresse in mm)



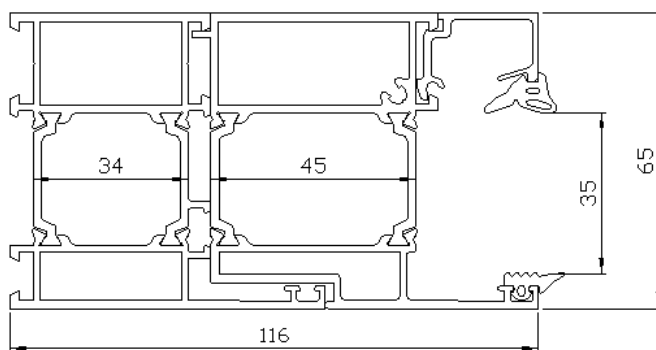
Nodo 28
 $U_F=2,26 \text{ W/m}^2\text{K}$

Fig. 28: sezione del nodo 28 – 360 501 P_360 556 P sottoposto a prova (dimensioni nominali dichiarate, espresse in mm)



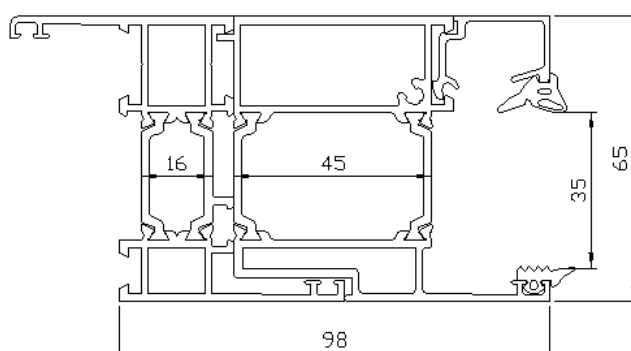
Nodo 29
 $U_F=2,22 \text{ W/m}^2\text{K}$

Fig. 29: sezione del nodo 29 – 360 502 P_360 556 P sottoposto a prova (dimensioni nominali dichiarate, espresse in mm)



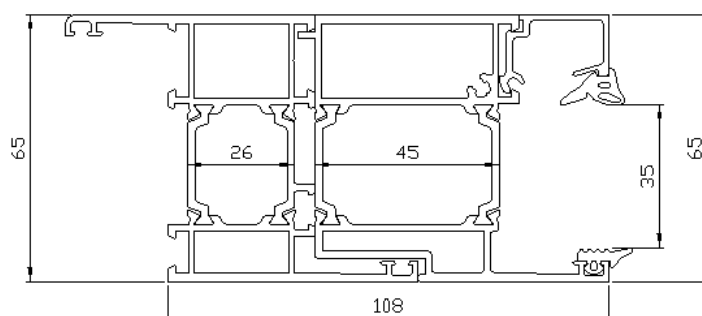
Nodo 30
 $U_f=2,19 \text{ W/m}^2\text{K}$

Fig. 30: sezione del nodo 30 – 360 503 P_360 556 P sottoposto a prova (dimensioni nominali dichiarate, espresse in mm)



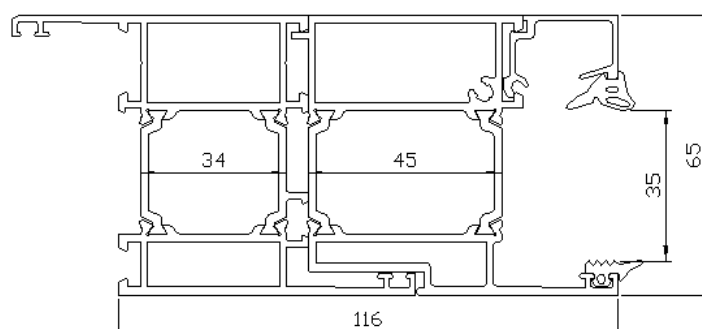
Nodo 31
 $U_f=2,38 \text{ W/m}^2\text{K}$

Fig. 31: sezione del nodo 31 – 360 504 P_360 556 P sottoposto a prova (dimensioni nominali dichiarate, espresse in mm)



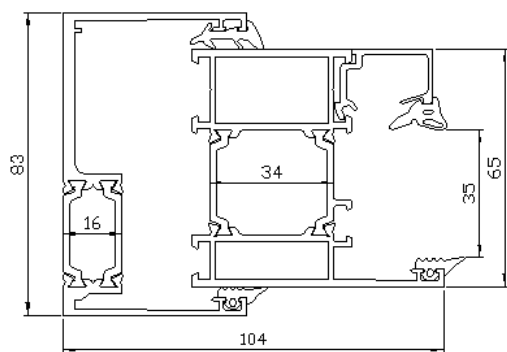
Nodo 32
 $U_f=2,33 \text{ W/m}^2\text{K}$

Fig. 32: sezione del nodo 32 – 360 505 P_360 556 P sottoposto a prova (dimensioni nominali dichiarate, espresse in mm)



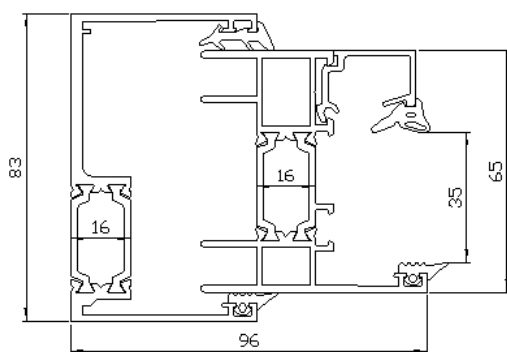
Nodo 33
 $U_f=2,28 \text{ W/m}^2\text{K}$

Fig. 33: sezione del nodo 33 – 360 506 P_360 556 P sottoposto a prova (dimensioni nominali dichiarate, espresse in mm)



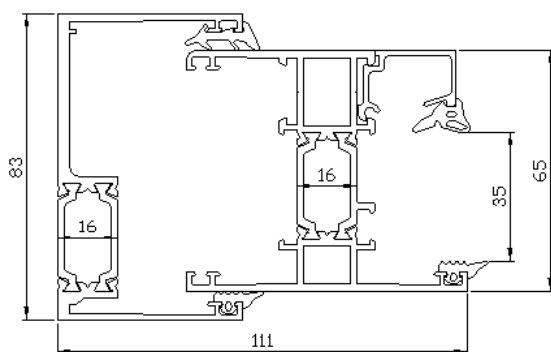
Nodo 34
 $U_f=2,97 \text{ W/m}^2\text{K}$

Fig. 34: sezione del nodo 34 – 360 519 P_360 503 P sottoposto a prova (dimensioni nominali dichiarate, espresse in mm)



Nodo 35
 $U_f=3,23 \text{ W/m}^2\text{K}$

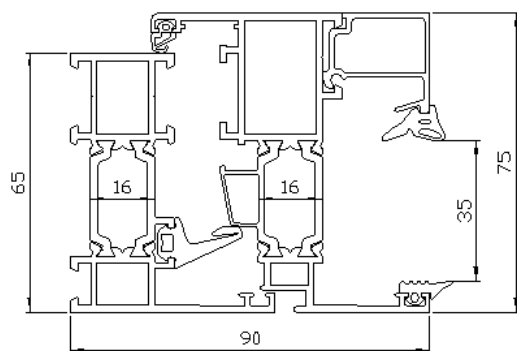
Fig. 35: sezione del nodo 35 – 360 519 P_360 520 P sottoposto a prova (dimensioni nominali dichiarate, espresse in mm)



Nodo 36
 $U_f=3,15 \text{ W/m}^2\text{K}$

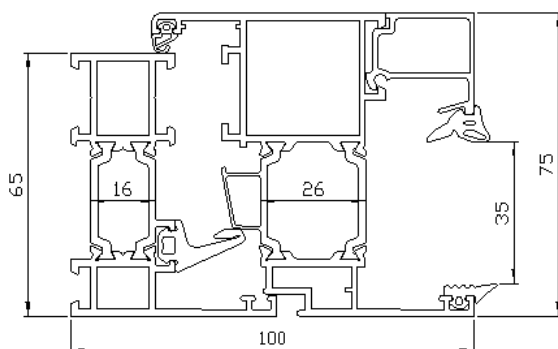
Fig. 36: sezione del nodo 36 – 360 519 P_360 559 P sottoposto a prova (dimensioni nominali dichiarate, espresse in mm)

2.3. Telai con Apribili



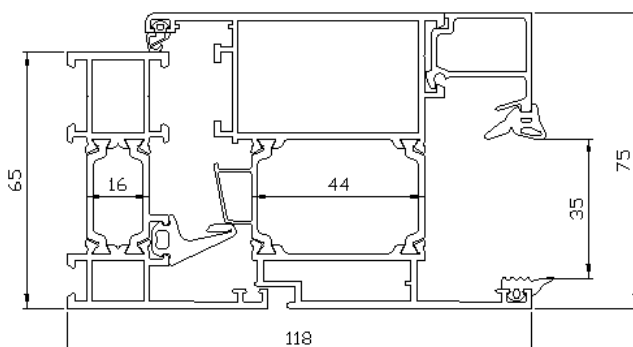
Nodo 37
 $U_f=2,63 \text{ W/m}^2\text{K}$

Fig. 37: sezione del nodo 37 – 360 501 P_360 910 P sottoposto a prova (dimensioni nominali dichiarate, espresse in mm)



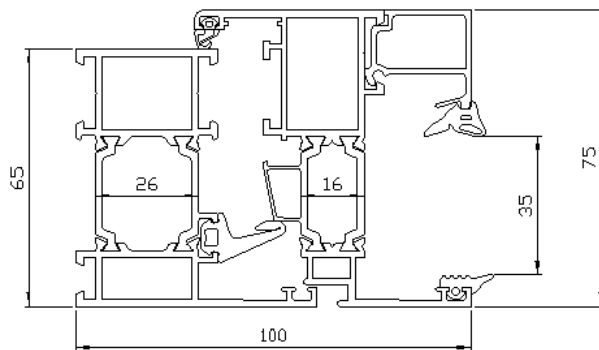
Nodo 38
 $U_f=2,55 \text{ W/m}^2\text{K}$

Fig. 38: sezione del nodo 38 – 360 501 P_360 911 P sottoposto a prova (dimensioni nominali dichiarate, espresse in mm)



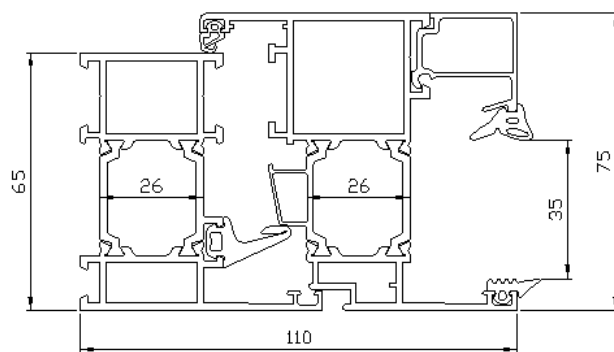
Nodo 39
 $U_f=2,43 \text{ W/m}^2\text{K}$

Fig. 39: sezione del nodo 39 – 360 501 P_360 912 P sottoposto a prova (dimensioni nominali dichiarate, espresse in mm)



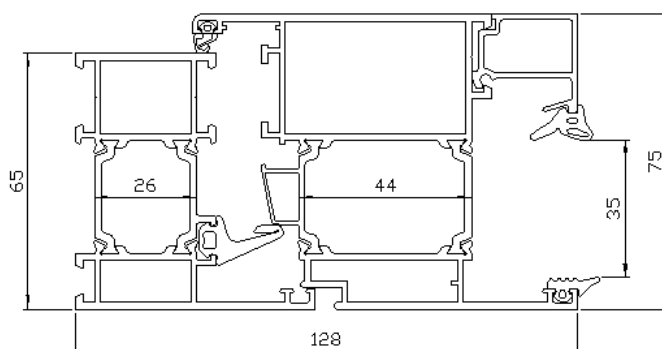
Nodo 40
 $U_f=2,55 \text{ W/m}^2\text{K}$

Fig. 40: sezione del nodo 40 – 360 502 P_360 910 P sottoposto a prova (dimensioni nominali dichiarate, espresse in mm)



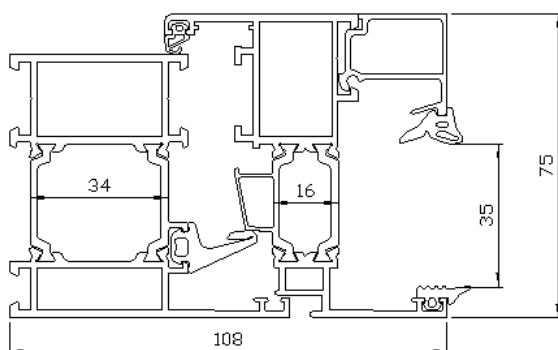
Nodo 41
 $U_f=2,47 \text{ W/m}^2\text{K}$

Fig. 41: sezione del nodo 41 – 360 502 P_360 911 P sottoposto a prova (dimensioni nominali dichiarate, espresse in mm)



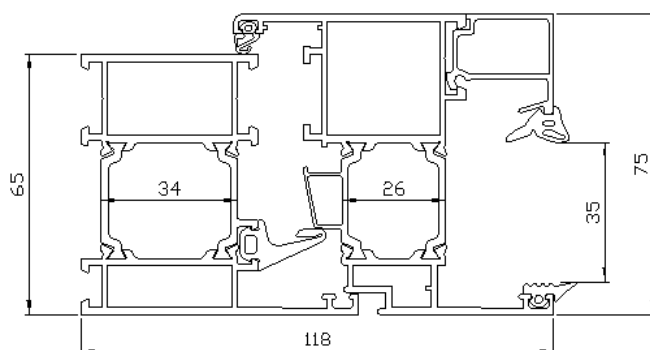
Nodo 42
 $U_f=2,38 \text{ W/m}^2\text{K}$

Fig. 42: sezione del nodo 42 – 360 502 P_360 912 P sottoposto a prova (dimensioni nominali dichiarate, espresse in mm)



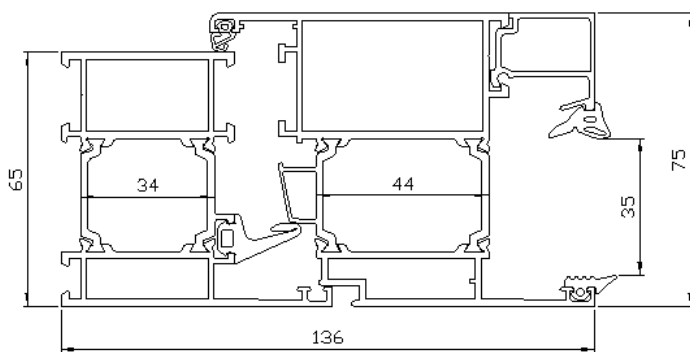
Nodo 43
 $U_f=2,49 \text{ W/m}^2\text{K}$

Fig. 43: sezione del nodo 43 – 360 503 P_360 910 P sottoposto a prova (dimensioni nominali dichiarate, espresse in mm)



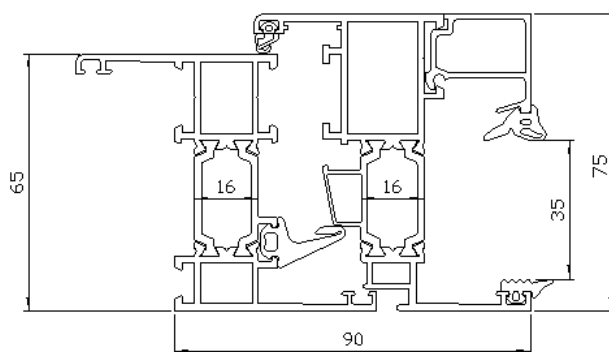
Nodo 44
 $U_f=2,44 \text{ W/m}^2\text{K}$

Fig. 44: sezione del nodo 44 – 360 503 P_360 911 P sottoposto a prova (dimensioni nominali dichiarate, espresse in mm)



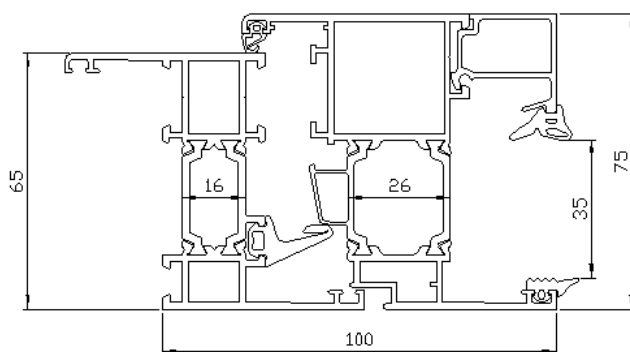
Nodo 45
 $U_f=2,34 \text{ W/m}^2\text{K}$

Fig. 45: sezione del nodo 45 – 360 503 P_360 912 P sottoposto a prova (dimensioni nominali dichiarate, espresse in mm)



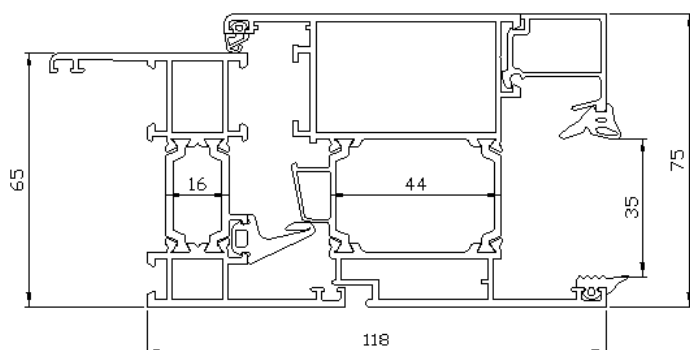
Nodo 46
 $U_f=2,81 \text{ W/m}^2\text{K}$

Fig. 46: sezione del nodo 46 – 360 504 P_360 910 P sottoposto a prova (dimensioni nominali dichiarate, espresse in mm)



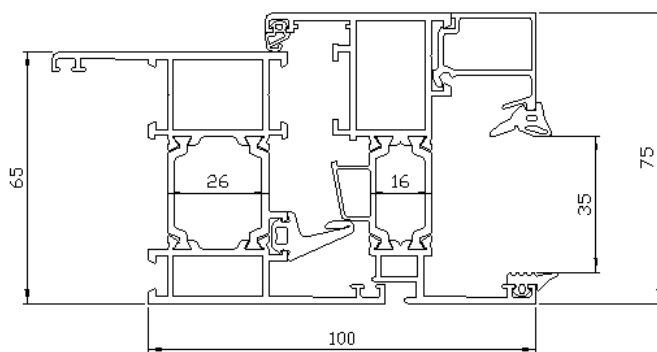
Nodo 47
 $U_f=2,71 \text{ W/m}^2\text{K}$

Fig. 47: sezione del nodo 47 – 360 504 P_360 911 P sottoposto a prova (dimensioni nominali dichiarate, espresse in mm)



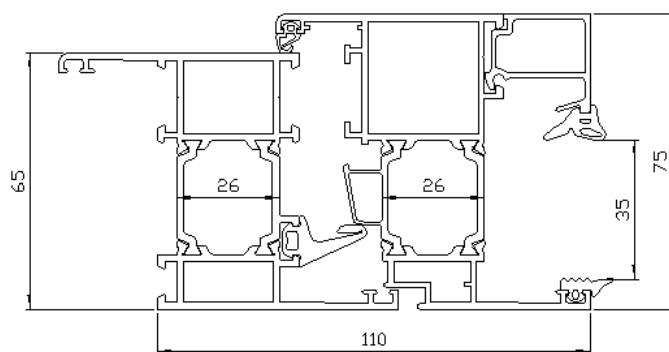
Nodo 48
 $U_f=2,57 \text{ W/m}^2\text{K}$

Fig. 48: sezione del nodo 48 – 360 504 P_360 912 P sottoposto a prova (dimensioni nominali dichiarate, espresse in mm)



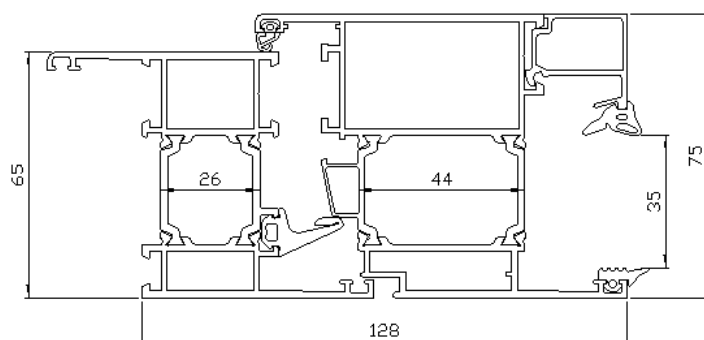
Nodo 49
 $U_f=2,72 \text{ W/m}^2\text{K}$

Fig. 49: sezione del nodo 49 – 360 505 P_360 910 P sottoposto a prova (dimensioni nominali dichiarate, espresse in mm)



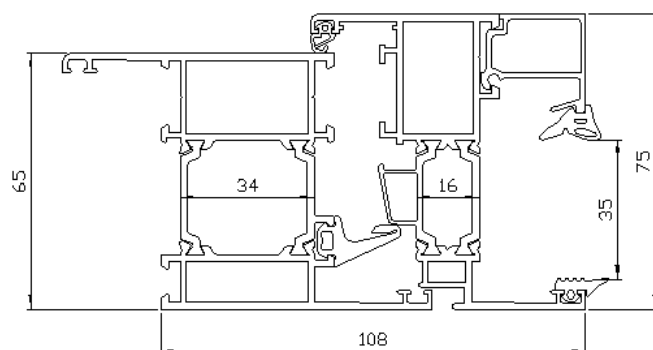
Nodo 50
 $U_f=2,63 \text{ W/m}^2\text{K}$

Fig. 50: sezione del nodo 50 – 360 505 P_360 911 P sottoposto a prova (dimensioni nominali dichiarate, espresse in mm)



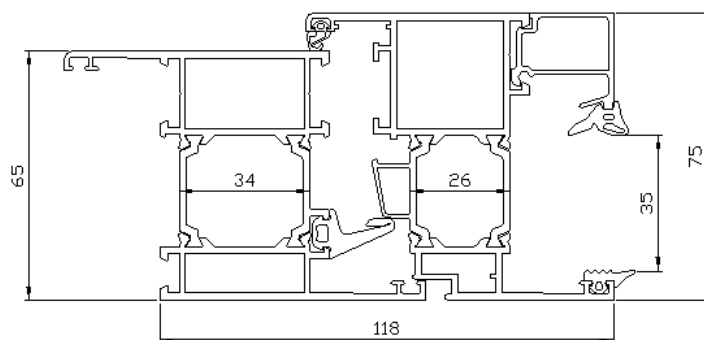
Nodo 51
 $U_f=2,50 \text{ W/m}^2\text{K}$

Fig. 51: sezione del nodo 51 – 360 505 P_360 912 P sottoposto a prova (dimensioni nominali dichiarate, espresse in mm)



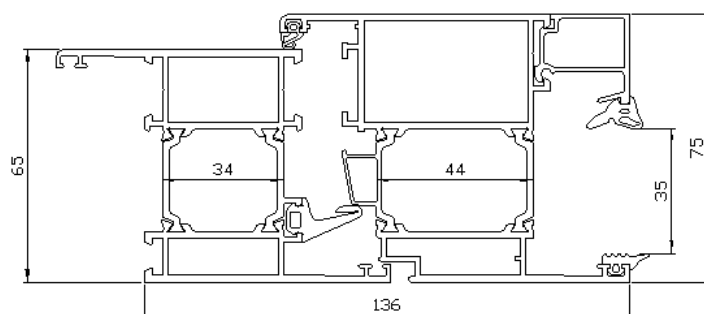
Nodo 52
 $U_f=2,64 \text{ W/m}^2\text{K}$

Fig. 52: sezione del nodo 52 – 360 506 P_360 910 P sottoposto a prova (dimensioni nominali dichiarate, espresse in mm)



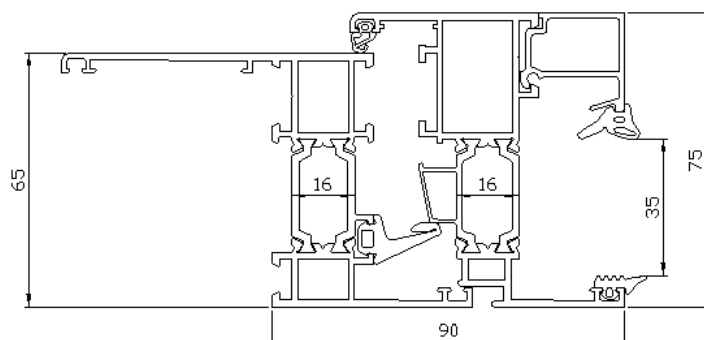
Nodo 53
 $U_f=2,57 \text{ W/m}^2\text{K}$

Fig. 53: sezione del nodo 53 – 360 506 P_360 911 P sottoposto a prova (dimensioni nominali dichiarate, espresse in mm)



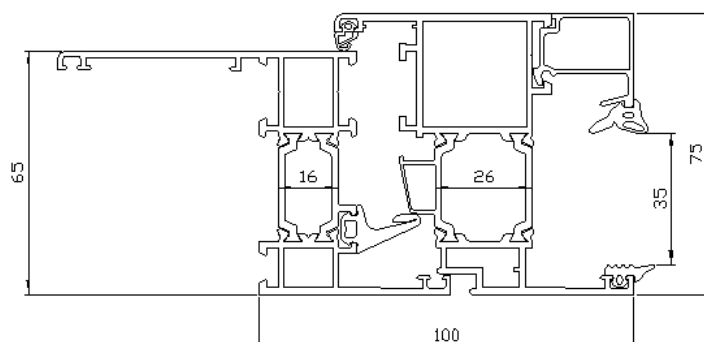
Nodo 54
 $U_f=2,46 \text{ W/m}^2\text{K}$

Fig. 54: sezione del nodo 54 – 360 506 P_360 912 P sottoposto a prova (dimensioni nominali dichiarate, espresse in mm)



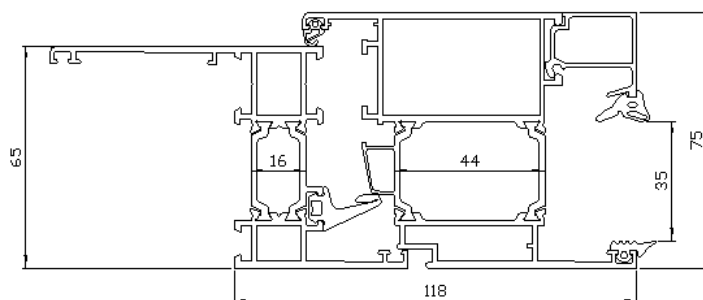
Nodo 55
 $U_f=2,93 \text{ W/m}^2\text{K}$

Fig. 55: sezione del nodo 55 – 360 524 P_360 910 P sottoposto a prova (dimensioni nominali dichiarate, espresse in mm)



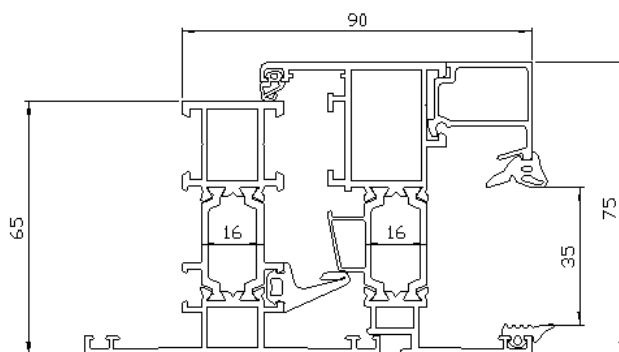
Nodo 56
 $U_f=2,83 \text{ W/m}^2\text{K}$

Fig. 56: sezione del nodo 56 – 360 524 P_360 911 P sottoposto a prova (dimensioni nominali dichiarate, espresse in mm)



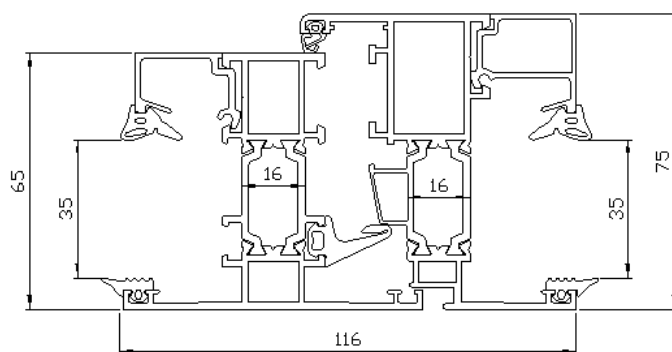
Nodo 57
 $U_f=2,66 \text{ W/m}^2\text{K}$

Fig. 57: sezione del nodo 57 – 360 524 P_360 912 P sottoposto a prova (dimensioni nominali dichiarate, espresse in mm)



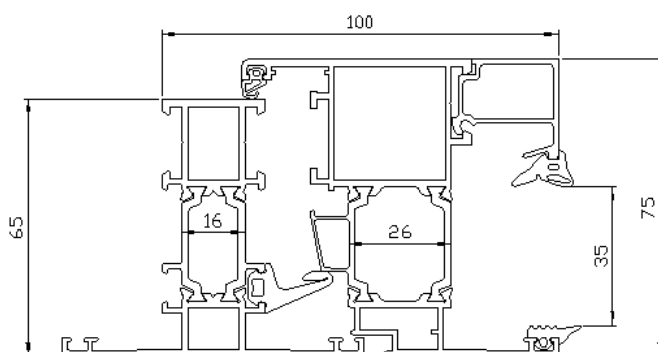
Nodo 58
 $U_f=2,65 \text{ W/m}^2\text{K}$

Fig. 58: sezione del nodo 58 – 360 507T P_360 910 P sottoposto a prova (dimensioni nominali dichiarate, espresse in mm)



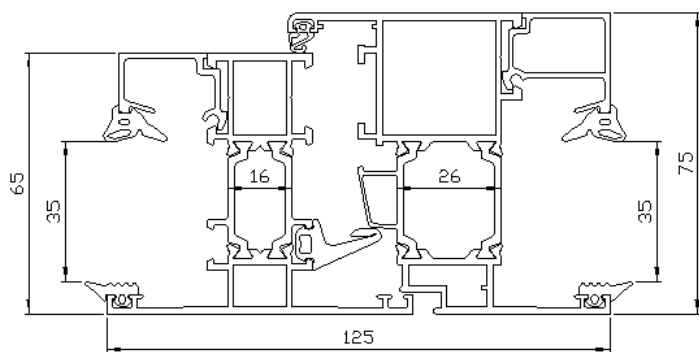
Nodo 59
 $U_f=2,61 \text{ W/m}^2\text{K}$

Fig. 59: sezione del nodo 59 – 360 507 P_360 910 P sottoposto a prova (dimensioni nominali dichiarate, espresse in mm)



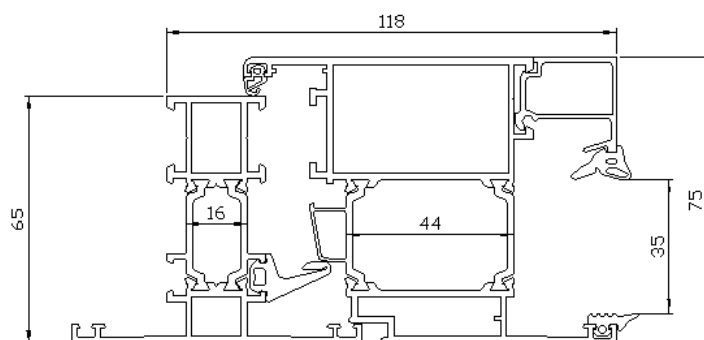
Nodo 60
 $U_f=2,57 \text{ W/m}^2\text{K}$

Fig. 60: sezione del nodo 60 – 360 507T P_360 911 P sottoposto a prova (dimensioni nominali dichiarate, espresse in mm)



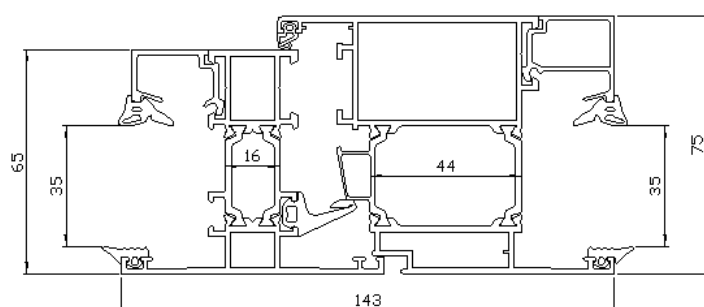
Nodo 61
 $U_f=2,55 \text{ W/m}^2\text{K}$

Fig. 61: sezione del nodo 61 – 360 507 P_360 911 P sottoposto a prova (dimensioni nominali dichiarate, espresse in mm)



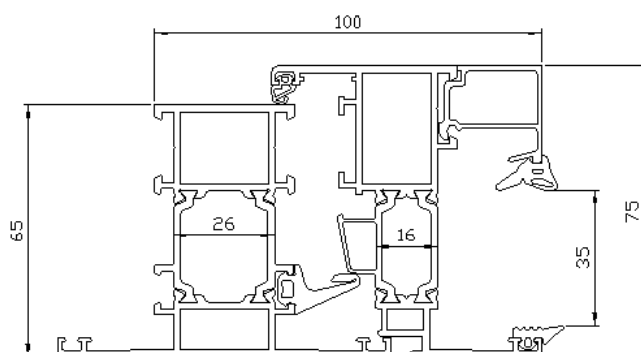
Nodo 62
 $U_f=2,44 \text{ W/m}^2\text{K}$

Fig. 62: sezione del nodo 62 – 360 507T P_360 912 P sottoposto a prova (dimensioni nominali dichiarate, espresse in mm)



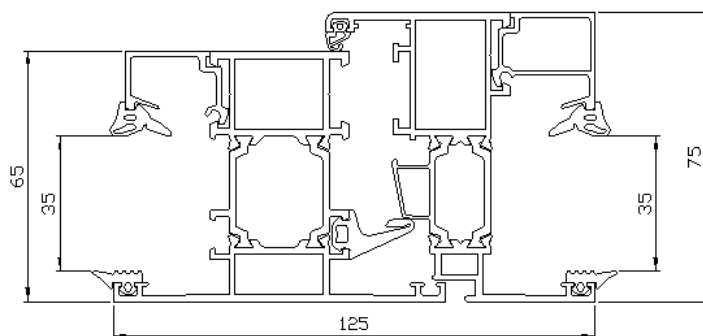
Nodo 63
 $U_f=2,44 \text{ W/m}^2\text{K}$

Fig. 63: sezione del nodo 63 – 360 507 P_360 912 P sottoposto a prova (dimensioni nominali dichiarate, espresse in mm)



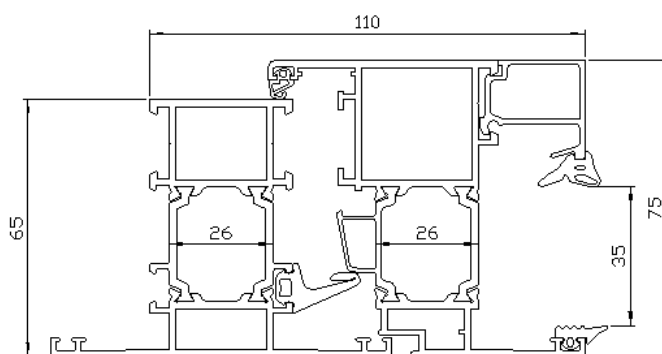
Nodo 64
 $U_f=2,57 \text{ W/m}^2\text{K}$

Fig. 64: sezione del nodo 64 – 360 508T P_360 910 P sottoposto a prova (dimensioni nominali dichiarate, espresse in mm)



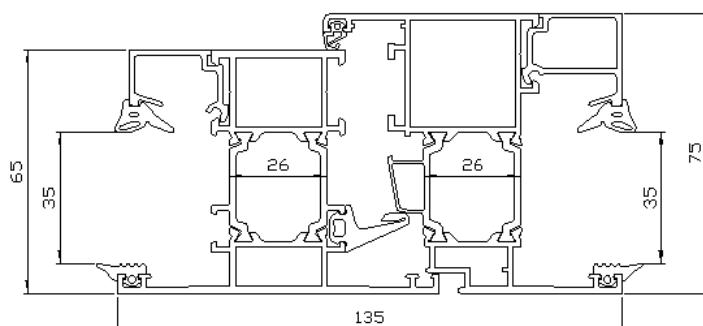
Nodo 65
 $U_f=2,55 \text{ W/m}^2\text{K}$

Fig. 65: sezione del nodo 65 – 360 508 P_360 910 P sottoposto a prova (dimensioni nominali dichiarate, espresse in mm)



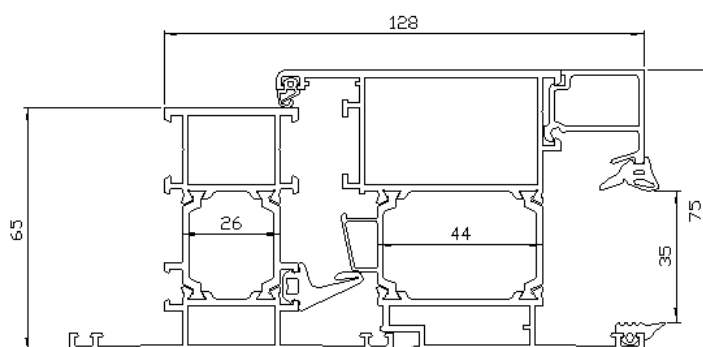
Nodo 66
 $U_f=2,50 \text{ W/m}^2\text{K}$

Fig. 66: sezione del nodo 66 – 360 508T P_360 911 P sottoposto a prova (dimensioni nominali dichiarate, espresse in mm)



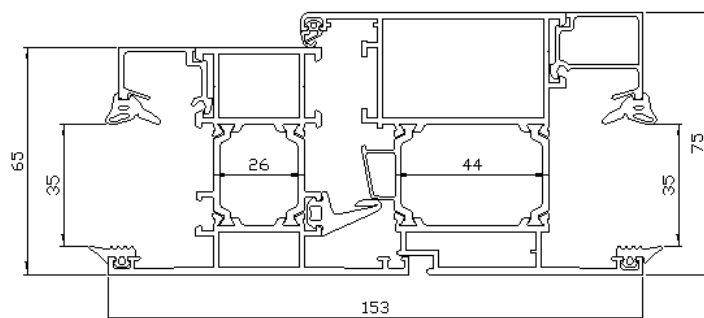
Nodo 67
 $U_f=2,49 \text{ W/m}^2\text{K}$

Fig. 67: sezione del nodo 67 – 360 508 P_360 911 P sottoposto a prova (dimensioni nominali dichiarate, espresse in mm)



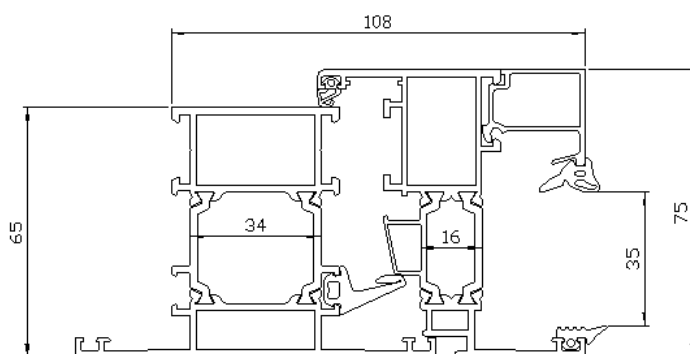
Nodo 68
 $U_f=2,40 \text{ W/m}^2\text{K}$

Fig. 68: sezione del nodo 68 – 360 508T P_360 912 P sottoposto a prova (dimensioni nominali dichiarate, espresse in mm)



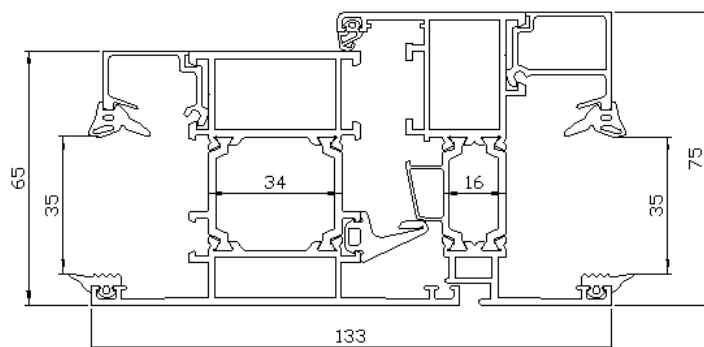
Nodo 69
 $U_f=2,40 \text{ W/m}^2\text{K}$

Fig. 69: sezione del nodo 69 – 360 508 P_360 912 P sottoposto a prova (dimensioni nominali dichiarate, espresse in mm)



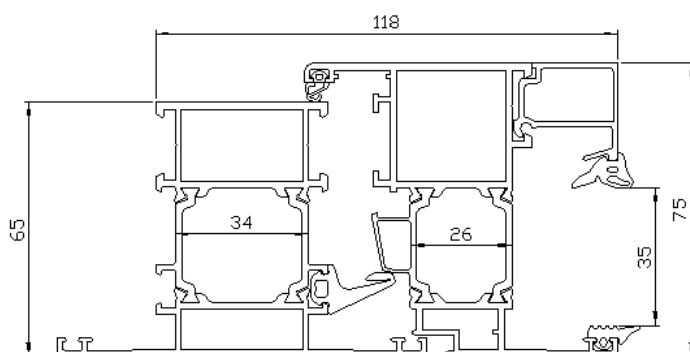
Nodo 70
 $U_f=2,52 \text{ W/m}^2\text{K}$

Fig. 70: sezione del nodo 70 – 360 509T P_360 910 P sottoposto a prova (dimensioni nominali dichiarate, espresse in mm)



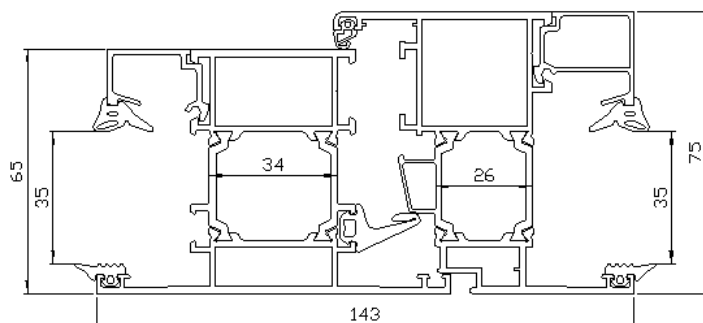
Nodo 71
 $U_f=2,50 \text{ W/m}^2\text{K}$

Fig. 71: sezione del nodo 71 – 360 509 P_360 910 P sottoposto a prova (dimensioni nominali dichiarate, espresse in mm)



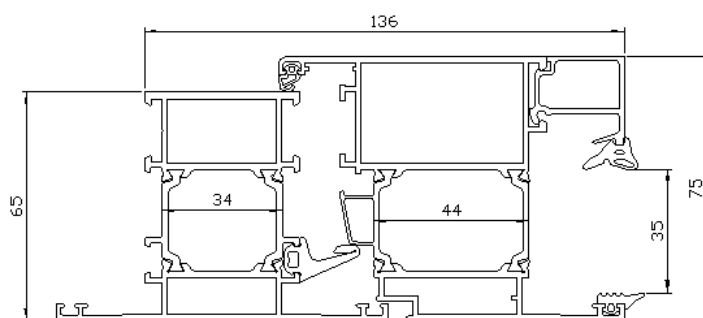
Nodo 72
 $U_f=2,46 \text{ W/m}^2\text{K}$

Fig. 72: sezione del nodo 72 – 360 509T P_360 911 P sottoposto a prova (dimensioni nominali dichiarate, espresse in mm)



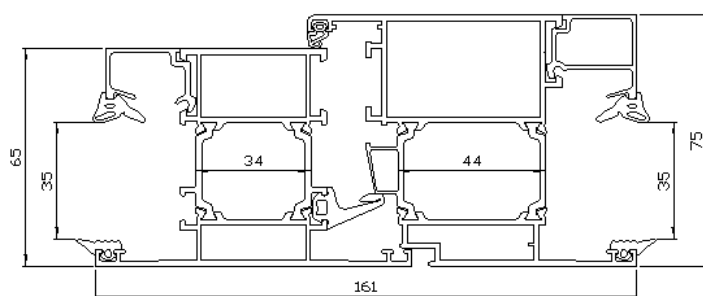
Nodo 73
 $U_f=2,44 \text{ W/m}^2\text{K}$

Fig. 73: sezione del nodo 73 – 360 509 P_360 911 P sottoposto a prova (dimensioni nominali dichiarate, espresse in mm)



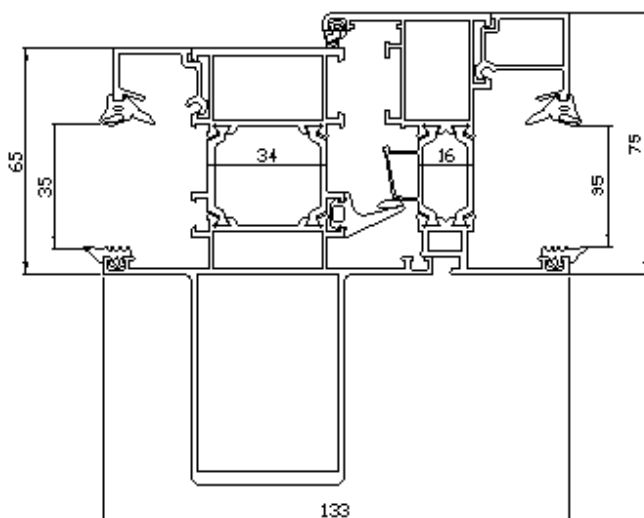
Nodo 74
 $U_f=2,36 \text{ W/m}^2\text{K}$

Fig. 74: sezione del nodo 74 – 360 509T P_360 912 P sottoposto a prova (dimensioni nominali dichiarate, espresse in mm)



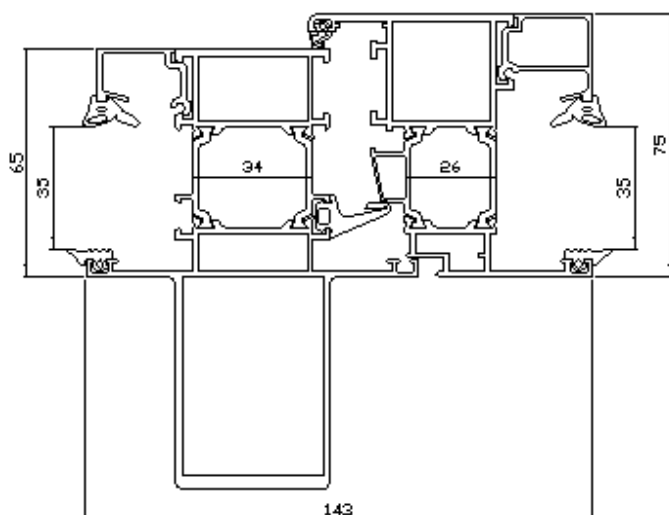
Nodo 75
 $U_f=2,37 \text{ W/m}^2\text{K}$

Fig. 75: sezione del nodo 75 – 360 509 P_360 912 P sottoposto a prova (dimensioni nominali dichiarate, espresse in mm)



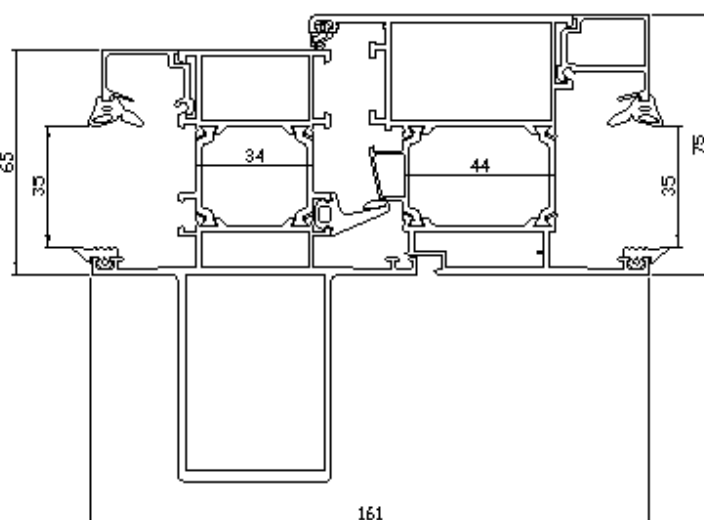
Nodo 76
 $U_f=2,58 \text{ W/m}^2\text{K}$

Fig. 76: sezione del nodo 76 – 360 521 P_360 910 P sottoposto a prova (dimensioni nominali dichiarate, espresse in mm)



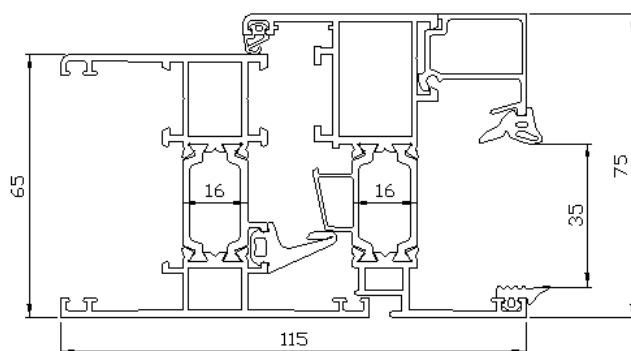
Nodo 77
 $U_f=2,52 \text{ W/m}^2\text{K}$

Fig. 77: sezione del nodo 77 – 360 521 P_360 911 P sottoposto a prova (dimensioni nominali dichiarate, espresse in mm)



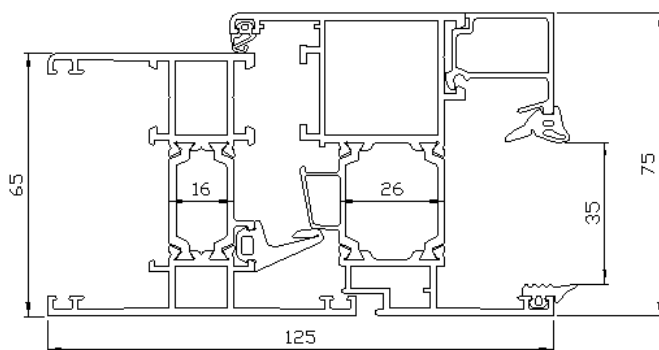
Nodo 78
 $U_f=2,43 \text{ W/m}^2\text{K}$

Fig. 78: sezione del nodo 78 – 360 521 P_360 912 P sottoposto a prova (dimensioni nominali dichiarate, espresse in mm)



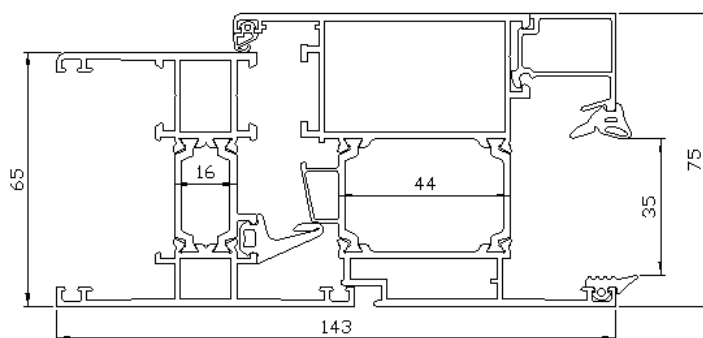
Nodo 79
 $U_f=2,68 \text{ W/m}^2\text{K}$

Fig. 79: sezione del nodo 79 – 360 559 P_360 910 P sottoposto a prova (dimensioni nominali dichiarate, espresse in mm)



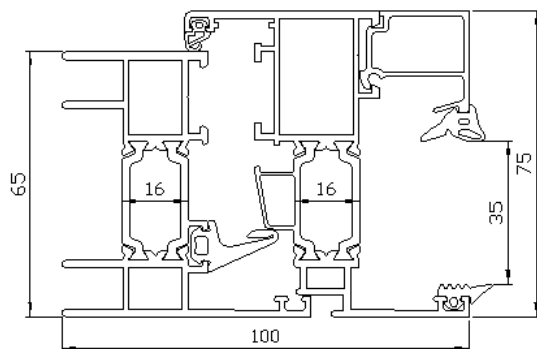
Nodo 80
 $U_f=2,62 \text{ W/m}^2\text{K}$

Fig. 80: sezione del nodo 80 – 360 559 P_360 911 P sottoposto a prova (dimensioni nominali dichiarate, espresse in mm)



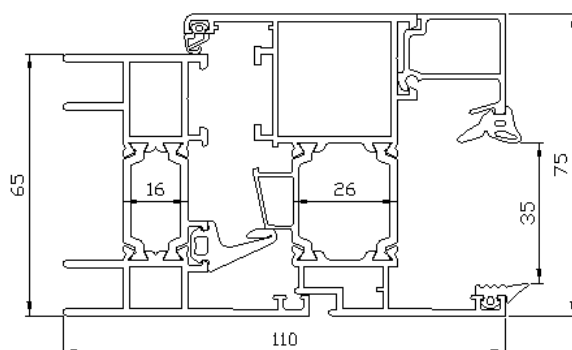
Nodo 81
 $U_f=2,56 \text{ W/m}^2\text{K}$

Fig. 81: sezione del nodo 81 – 360 559 P_360 912 P sottoposto a prova (dimensioni nominali dichiarate, espresse in mm)



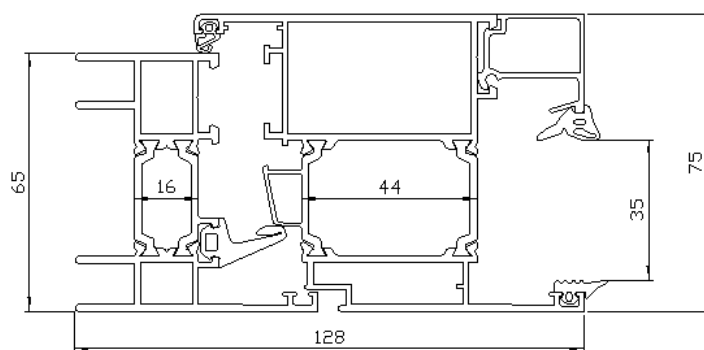
Nodo 82
 $U_f=2,66 \text{ W/m}^2\text{K}$

Fig. 82: sezione del nodo 82 – 360 520 P_360 910 P sottoposto a prova (dimensioni nominali dichiarate, espresse in mm)



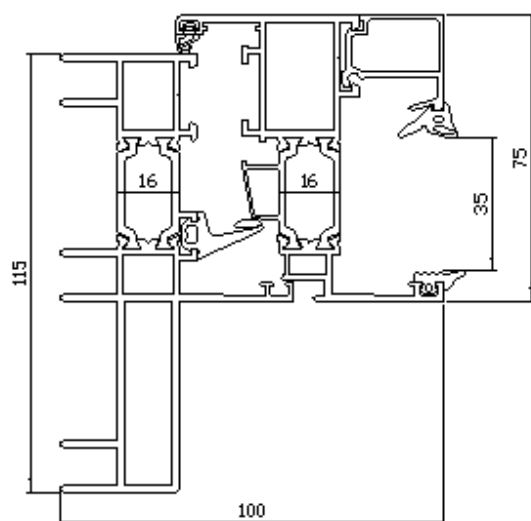
Nodo 83
 $U_f=2,59 \text{ W/m}^2\text{K}$

Fig. 83: sezione del nodo 83 – 360 520 P_360 911 P sottoposto a prova (dimensioni nominali dichiarate, espresse in mm)



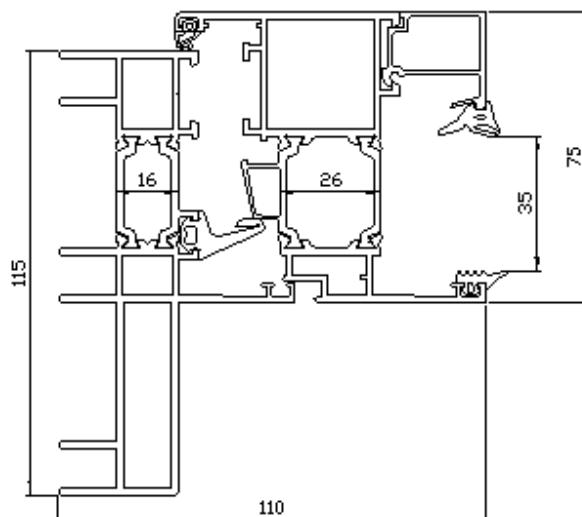
Nodo 84
 $U_f=2,47 \text{ W/m}^2\text{K}$

Fig. 84: sezione del nodo 84 – 360 520 P_360 912 P sottoposto a prova (dimensioni nominali dichiarate, espresse in mm)



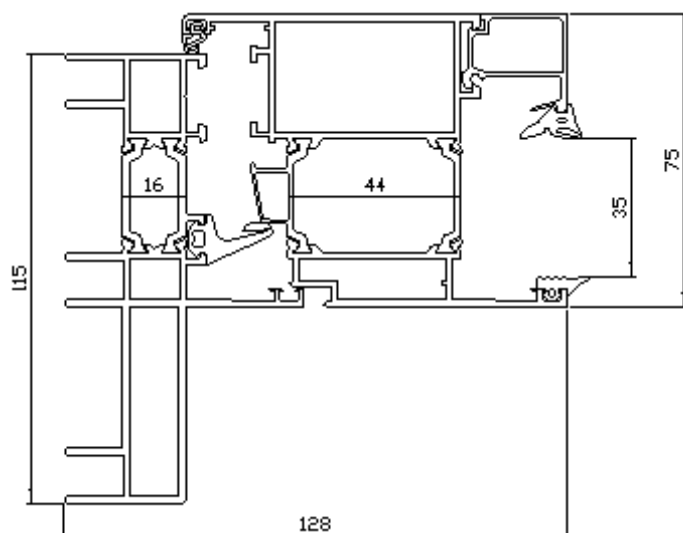
Nodo 85
 $U_f=2,73 \text{ W/m}^2\text{K}$

Fig. 85: sezione del nodo 85 – 360 527 P_360 910 P sottoposto a prova (dimensioni nominali dichiarate, espresse in mm)



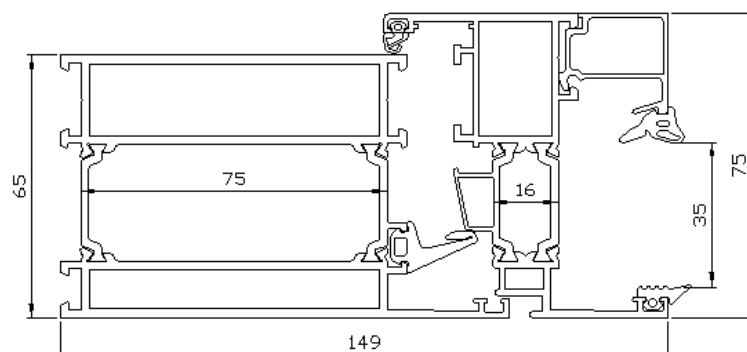
Nodo 86
 $U_f=2,64 \text{ W/m}^2\text{K}$

Fig. 86: sezione del nodo 86 – 360 527 P_360 911 P sottoposto a prova (dimensioni nominali dichiarate, espresse in mm)



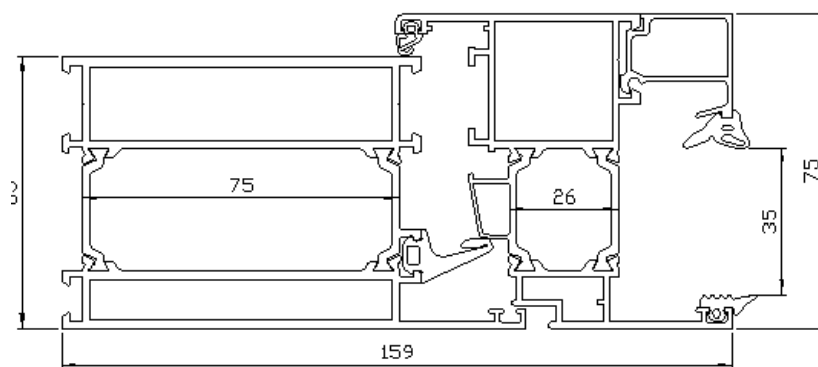
Nodo 87
 $U_f=2,52 \text{ W/m}^2\text{K}$

Fig. 87: sezione del nodo 87 – 360 527 P_360 912 P sottoposto a prova (dimensioni nominali dichiarate, espresse in mm)



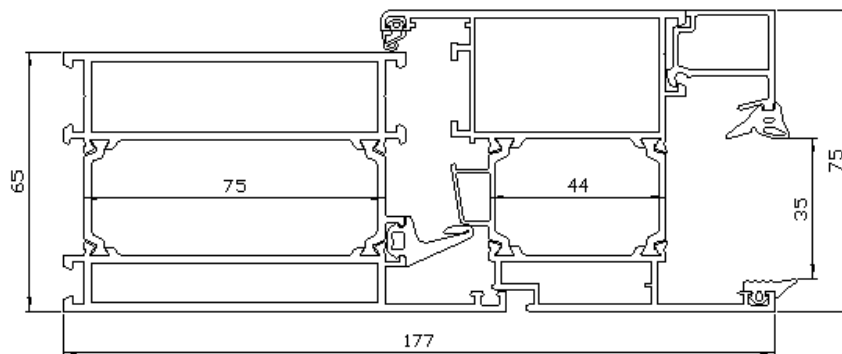
Nodo 88
 $U_f=2,29 \text{ W/m}^2\text{K}$

Fig. 88: sezione del nodo 88 – 360 538 P_360 910 P sottoposto a prova (dimensioni nominali dichiarate, espresse in mm)



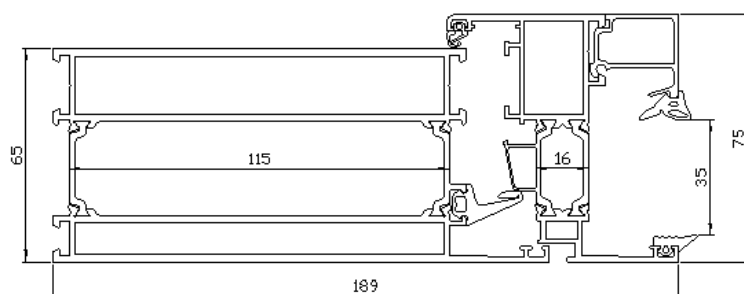
Nodo 89
 $U_f=2,26 \text{ W/m}^2\text{K}$

Fig. 89: sezione del nodo 89 – 360 538 P_360 911 P sottoposto a prova (dimensioni nominali dichiarate, espresse in mm)



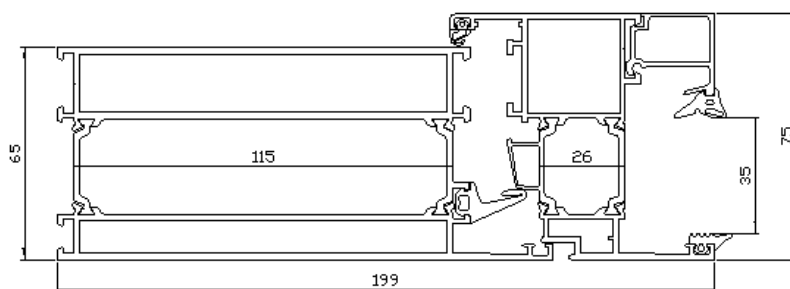
Nodo 90
 $U_f=2,26 \text{ W/m}^2\text{K}$

Fig. 90: sezione del nodo 90 – 360 538 P_360 912 P sottoposto a prova (dimensioni nominali dichiarate, espresse in mm)



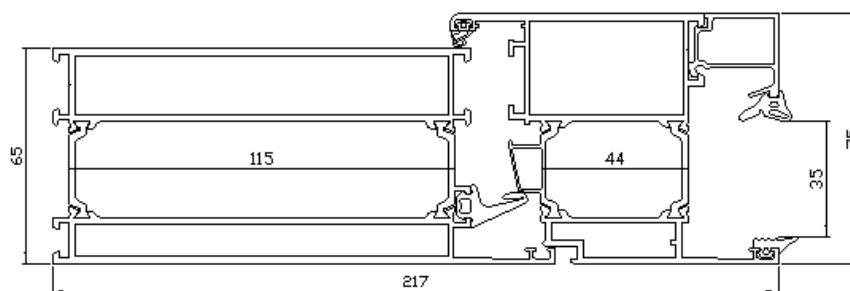
Nodo 91
 $U_f=2,17 \text{ W/m}^2\text{K}$

Fig. 91: sezione del nodo 91 – 360 535 P_360 910 P sottoposto a prova (dimensioni nominali dichiarate, espresse in mm)



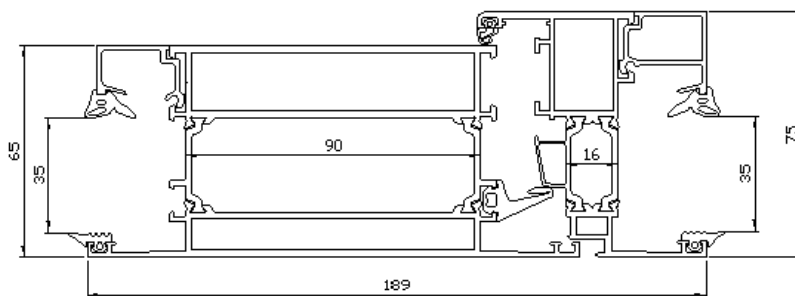
Nodo 92
 $U_f=2,15 \text{ W/m}^2\text{K}$

Fig. 92: sezione del nodo 92 – 360 535 P_360 911 P sottoposto a prova (dimensioni nominali dichiarate, espresse in mm)



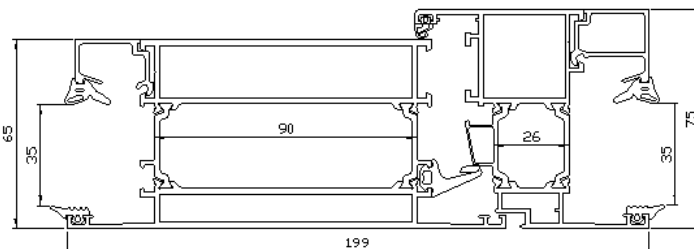
Nodo 93
 $U_f=2,12 \text{ W/m}^2\text{K}$

Fig. 93: sezione del nodo 93 – 360 535 P_360 912 P sottoposto a prova (dimensioni nominali dichiarate, espresse in mm)



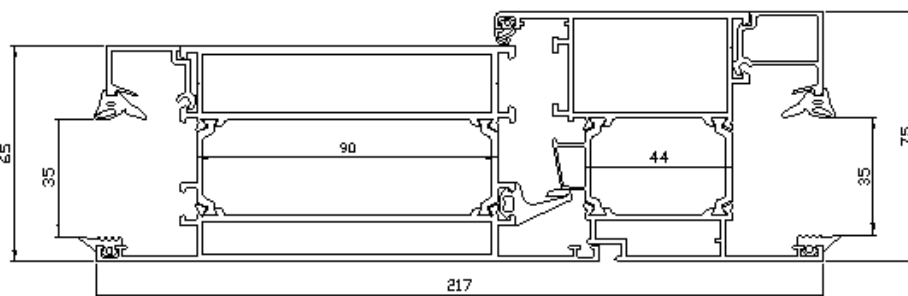
Nodo 94
 $U_f=2,26 \text{ W/m}^2\text{K}$

Fig. 94: sezione del nodo 94 – 360 537 P_360 910 P sottoposto a prova (dimensioni nominali dichiarate, espresse in mm)



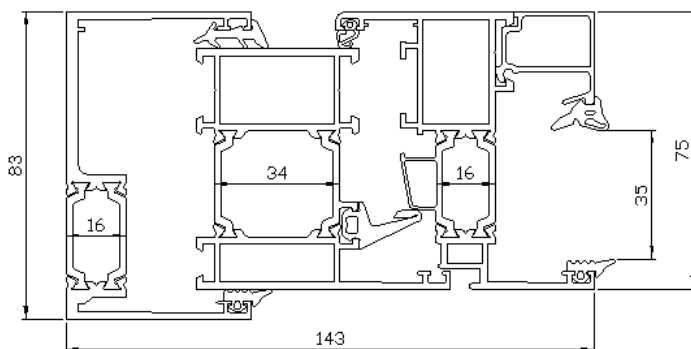
Nodo 95
 $U_f=2,24 \text{ W/m}^2\text{K}$

Fig. 95: sezione del nodo 95 – 360 537 P_360 911 P sottoposto a prova (dimensioni nominali dichiarate, espresse in mm)



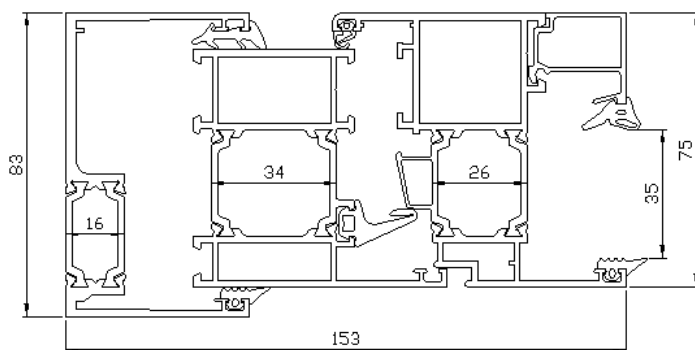
Nodo 96
 $U_f=2,20 \text{ W/m}^2\text{K}$

Fig. 96: sezione del nodo 96 – 360 537 P_360 912 P sottoposto a prova (dimensioni nominali dichiarate, espresse in mm)



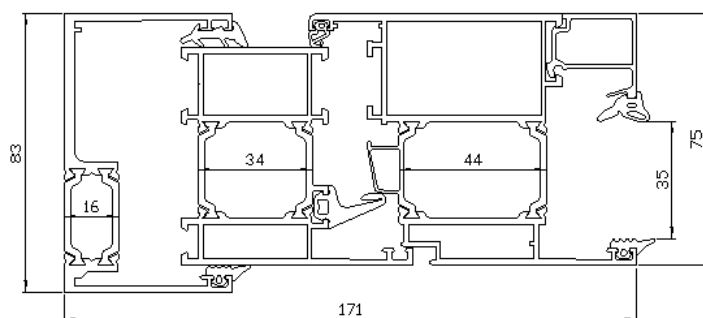
Nodo 97
 $U_f=2,88 \text{ W/m}^2\text{K}$

Fig. 97: sezione del nodo 97 – 360 519 P_360 503 P_360 910 sottoposto a prova (dimensioni nominali dichiarate, espresse in mm)



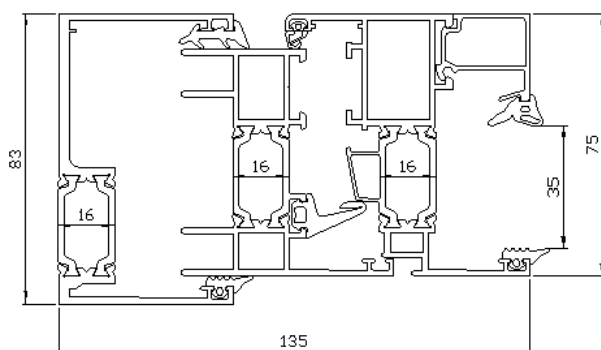
Nodo 98
 $U_f=2,80 \text{ W/m}^2\text{K}$

Fig. 98: sezione del nodo 98 – 360 519 P_360 503 P_360 911 P sottoposto a prova (dimensioni nominali dichiarate, espresse in mm)



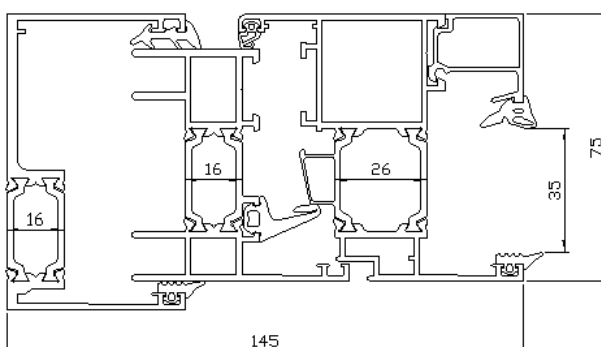
Nodo 99
 $U_f=2,69 \text{ W/m}^2\text{K}$

Fig. 99: sezione del nodo 99 – 360 519 P_360 503 P_360 912 P sottoposto a prova (dimensioni nominali dichiarate, espresse in mm)



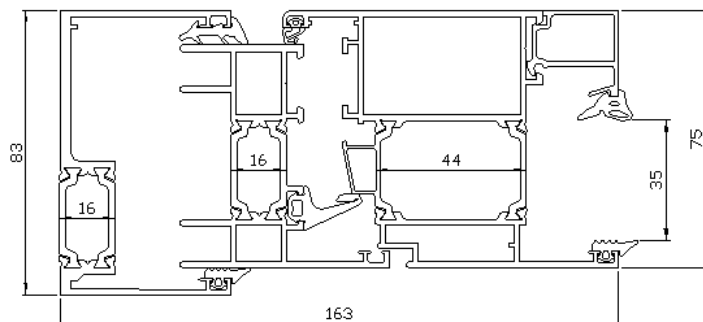
Nodo 100
 $U_f=3,02 \text{ W/m}^2\text{K}$

Fig. 100: sezione del nodo 100 – 360 519 P_360 520 P_360 910 P sottoposto a prova (dimensioni nominali dichiarate, espresse in mm)



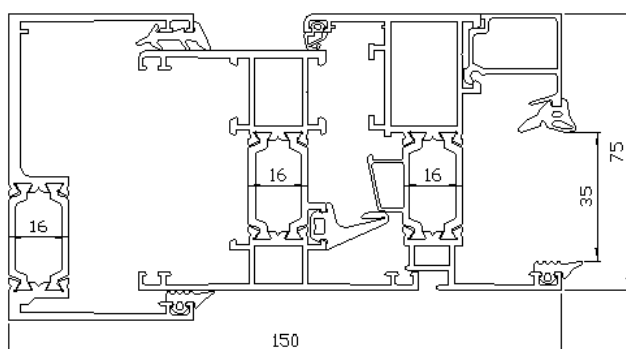
Nodo 101
 $U_f=2,94 \text{ W/m}^2\text{K}$

Fig. 101: sezione del nodo 101 – 360 519 P_360 520 P_360 911 P sottoposto a prova (dimensioni nominali dichiarate, espresse in mm)



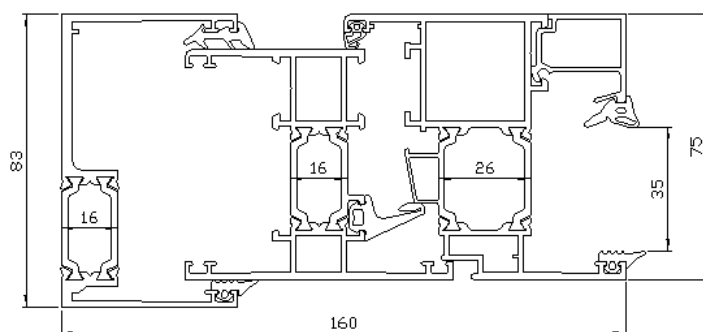
Nodo 102
 $U_f=2,81 \text{ W/m}^2\text{K}$

Fig. 102: sezione del nodo 102 – 360 519 P_360 520 P_360 912 P sottoposto a prova (dimensioni nominali dichiarate, espresse in mm)



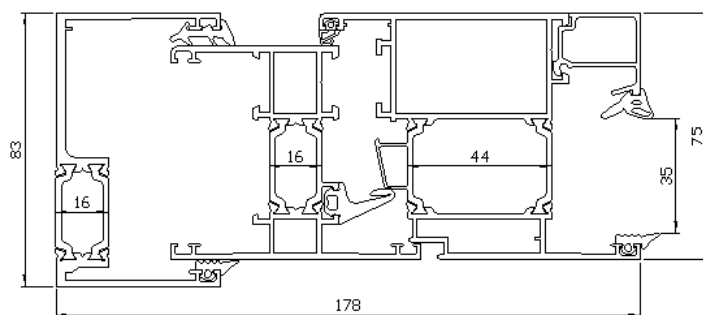
Nodo 103
 $U_f=2,98 \text{ W/m}^2\text{K}$

Fig. 103: sezione del nodo 103 – 360 519 P_360 559 P_360 910 P sottoposto a prova (dimensioni nominali dichiarate, espresse in mm)



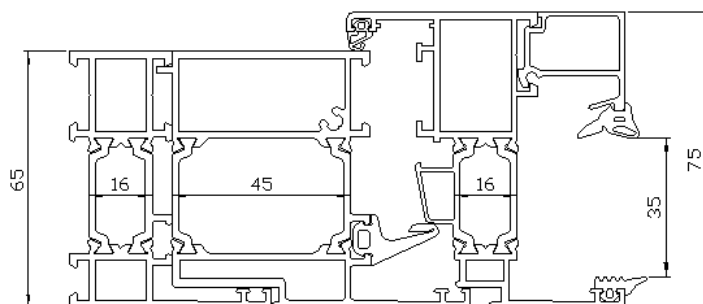
Nodo 104
 $U_f=2,91 \text{ W/m}^2\text{K}$

Fig. 104: sezione del nodo 104 – 360 519 P_360 559 P_360 911 P sottoposto a prova (dimensioni nominali dichiarate, espresse in mm)



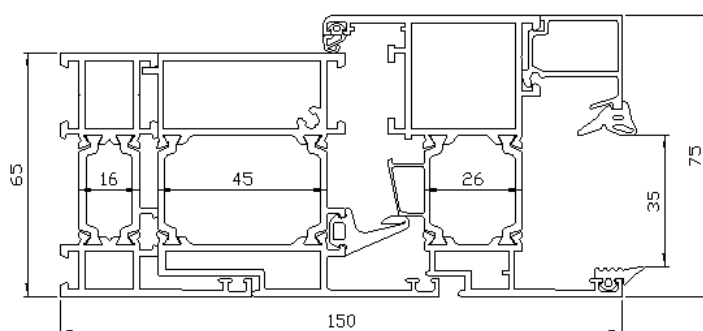
Nodo 105
 $U_f=2,80 \text{ W/m}^2\text{K}$

Fig. 105: sezione del nodo 105 – 360 519 P_360 559 P_360 912 P sottoposto a prova (dimensioni nominali dichiarate, espresse in mm)



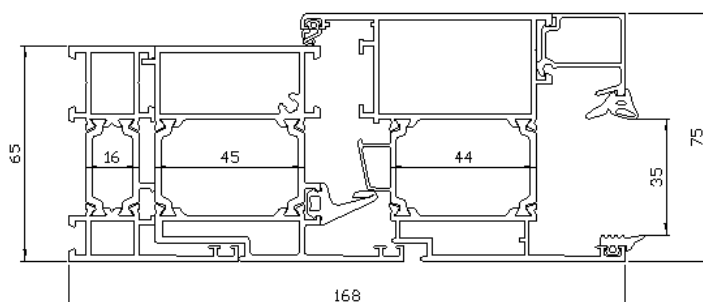
Nodo 106
 $U_f=2,44 \text{ W/m}^2\text{K}$

Fig. 106: sezione del nodo 106 – 360 501 P_360 569 P_360 910 P sottoposto a prova (dimensioni nominali dichiarate, espresse in mm)



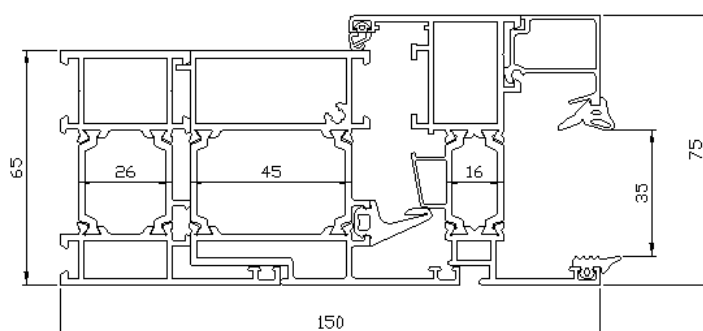
Nodo 107
 $U_f=2,39 \text{ W/m}^2\text{K}$

Fig. 107: sezione del nodo 107 – 360 501 P_360 569 P_360 911 P sottoposto a prova (dimensioni nominali dichiarate, espresse in mm)



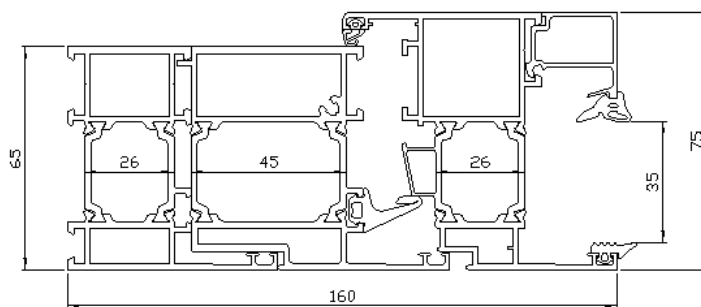
Nodo 108
 $U_f=2,33 \text{ W/m}^2\text{K}$

Fig. 108: sezione del nodo 108 – 360 501 P_360 569 P_360 912 P sottoposto a prova (dimensioni nominali dichiarate, espresse in mm)



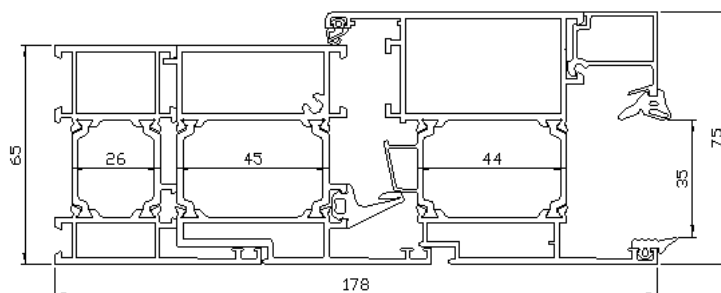
Nodo 109
 $U_f=2,40 \text{ W/m}^2\text{K}$

Fig. 109: sezione del nodo 109 – 360 502 P_360 569 P_360 910 P sottoposto a prova (dimensioni nominali dichiarate, espresse in mm)



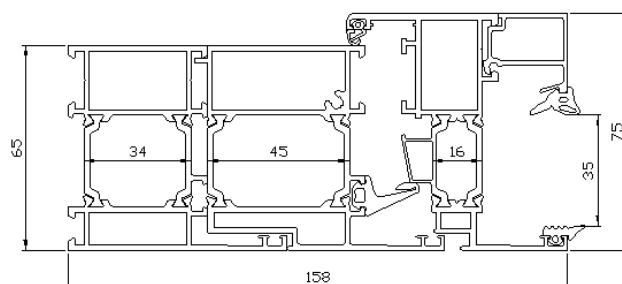
Nodo 110
 $U_f=2,36 \text{ W/m}^2\text{K}$

Fig. 110: sezione del nodo 110 – 360 502 P_360 569 P_360 911 P sottoposto a prova
 (dimensioni nominali dichiarate, espresse in mm)



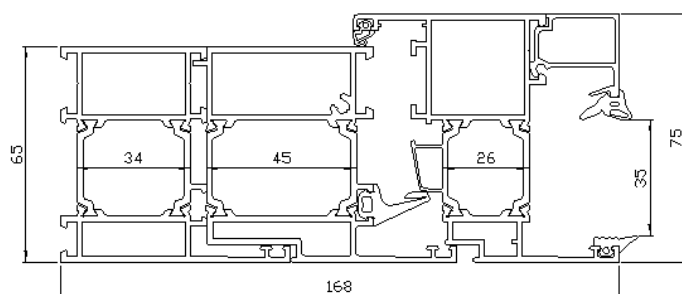
Nodo 111
 $U_f=2,30 \text{ W/m}^2\text{K}$

Fig. 111: sezione del nodo 111 – 360 502 P_360 569 P_360 912 P sottoposto a prova
 (dimensioni nominali dichiarate, espresse in mm)



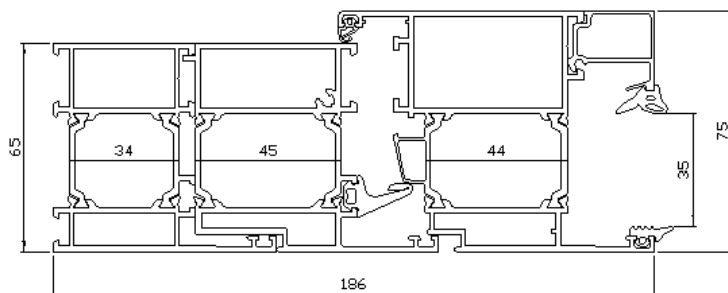
Nodo 112
 $U_f=2,37 \text{ W/m}^2\text{K}$

Fig. 112: sezione del nodo 112 – 360 503 P_360 569 P_360 910 P sottoposto a prova
 (dimensioni nominali dichiarate, espresse in mm)



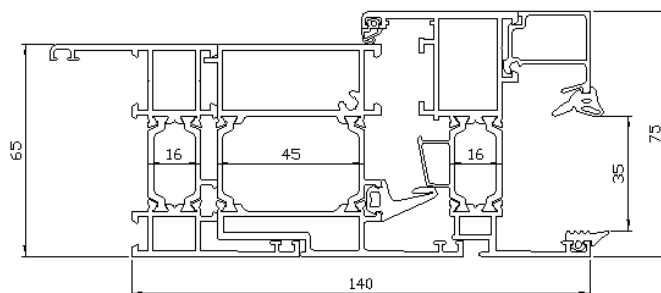
Nodo 113
 $U_f=2,33 \text{ W/m}^2\text{K}$

Fig. 113: sezione del nodo 113 – 360 503 P_360 569 P_360 911 P sottoposto a prova
 (dimensioni nominali dichiarate, espresse in mm)



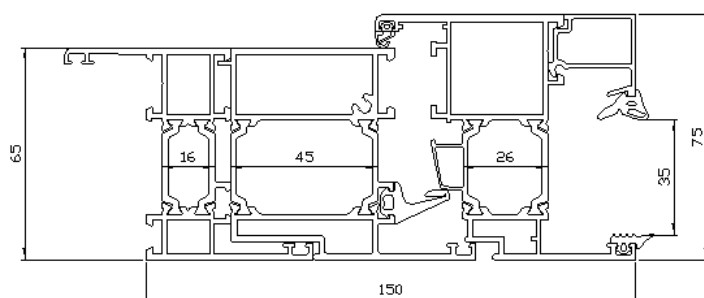
Nodo 114
 $U_f=2,27 \text{ W/m}^2\text{K}$

Fig. 114: sezione del nodo 114 – 360 503 P_360 569 P_360 912 P sottoposto a prova (dimensioni nominali dichiarate, espresse in mm)



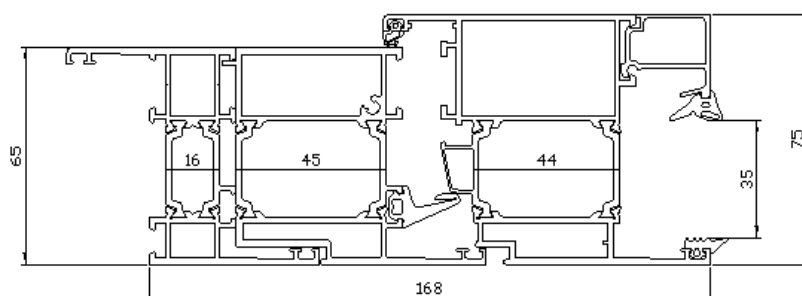
Nodo 115
 $U_f=2,55 \text{ W/m}^2\text{K}$

Fig. 115: sezione del nodo 115 – 360 504 P_360 569 P_360 910 P sottoposto a prova (dimensioni nominali dichiarate, espresse in mm)



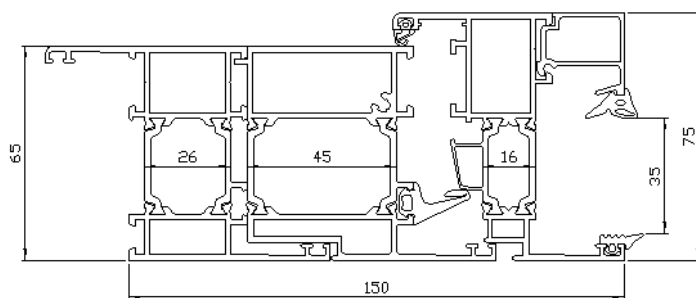
Nodo 116
 $U_f=2,50 \text{ W/m}^2\text{K}$

Fig. 116: sezione del nodo 116 – 360 504 P_360 569 P_360 911 P sottoposto a prova (dimensioni nominali dichiarate, espresse in mm)



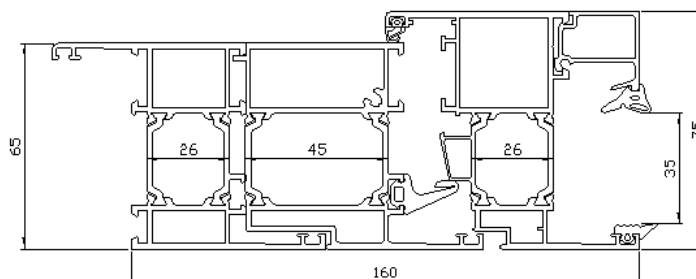
Nodo 117
 $U_f=2,42 \text{ W/m}^2\text{K}$

Fig. 117: sezione del nodo 117 – 360 504 P_360 569 P_360 912 P sottoposto a prova (dimensioni nominali dichiarate, espresse in mm)



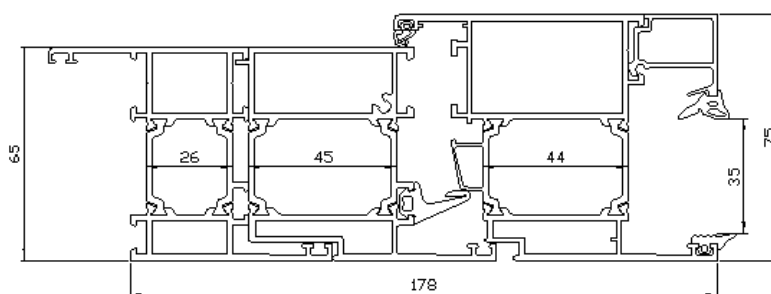
Nodo 118
 $U_f=2,50 \text{ W/m}^2\text{K}$

Fig. 118: sezione del nodo 118 – 360 505 P_360 569 P_360 910 P sottoposto a prova (dimensioni nominali dichiarate, espresse in mm)



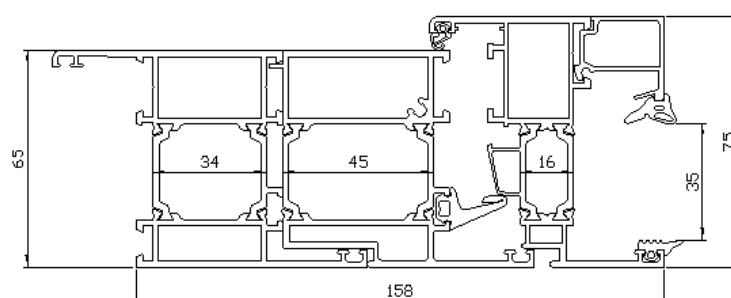
Nodo 119
 $U_f=2,46 \text{ W/m}^2\text{K}$

Fig. 119: sezione del nodo 119 – 360 505 P_360 569 P_360 911 P sottoposto a prova (dimensioni nominali dichiarate, espresse in mm)



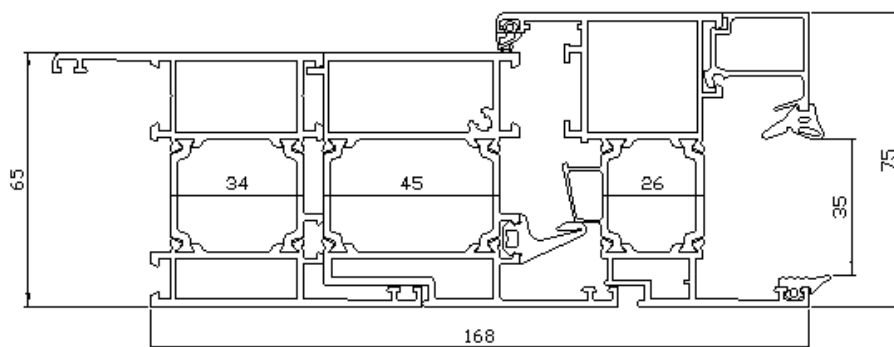
Nodo 120
 $U_f=2,38 \text{ W/m}^2\text{K}$

Fig. 120: sezione del nodo 120 – 360 505 P_360 569 P_360 912 P sottoposto a prova (dimensioni nominali dichiarate, espresse in mm)



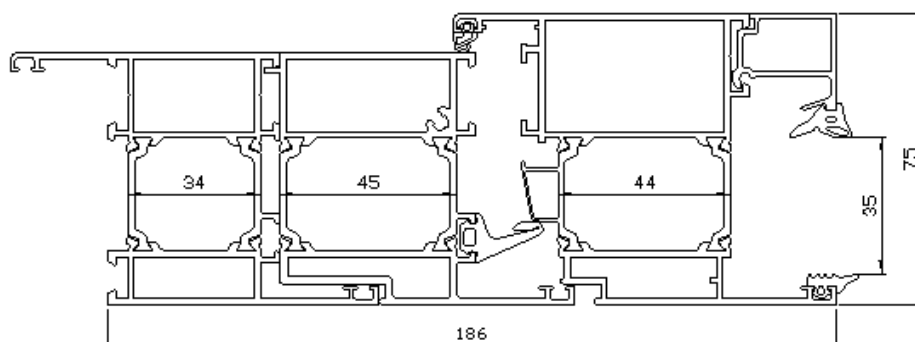
Nodo 121
 $U_f=2,46 \text{ W/m}^2\text{K}$

Fig. 121: sezione del nodo 121 – 360 506 P_360 569 P_360 910 P sottoposto a prova (dimensioni nominali dichiarate, espresse in mm)



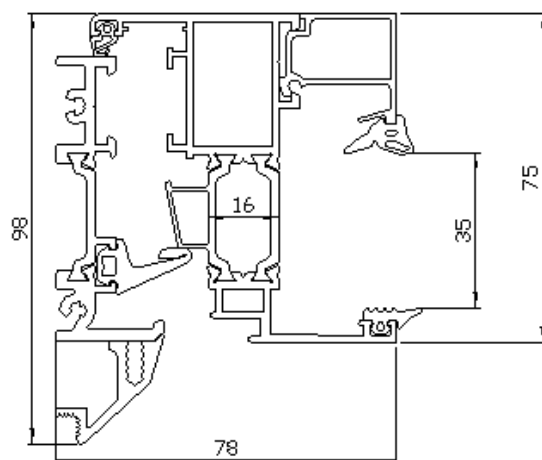
Nodo 122
 $U_f=2,42 \text{ W/m}^2\text{K}$

Fig. 122: sezione del nodo 122 – 360 506 P_360 569 P_360 911 P sottoposto a prova (dimensioni nominali dichiarate, espresse in mm)



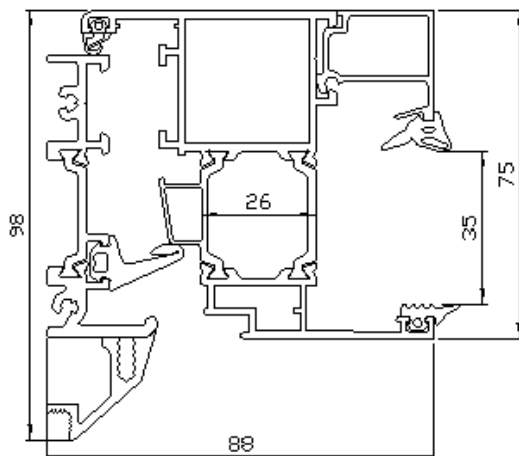
Nodo 123
 $U_f=2,36 \text{ W/m}^2\text{K}$

Fig. 123: sezione del nodo 123 – 360 506 P_360 569 P_360 912 P sottoposto a prova (dimensioni nominali dichiarate, espresse in mm)



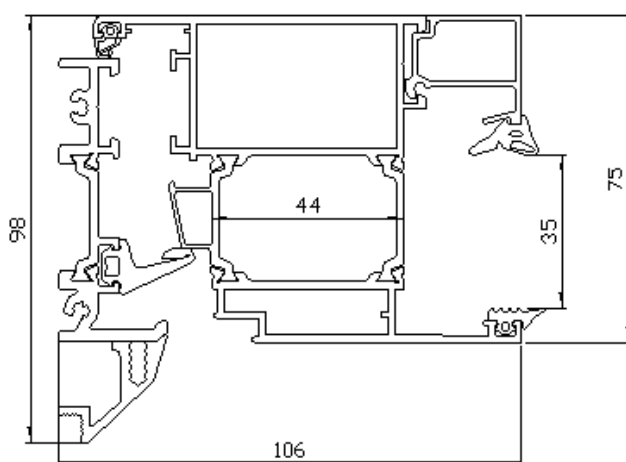
Nodo 124
 $U_f=3,02 \text{ W/m}^2\text{K}$

Fig. 124: sezione del nodo 124 – 360 582 P_299 148 P_360 910 P sottoposto a prova (dimensioni nominali dichiarate, espresse in mm)



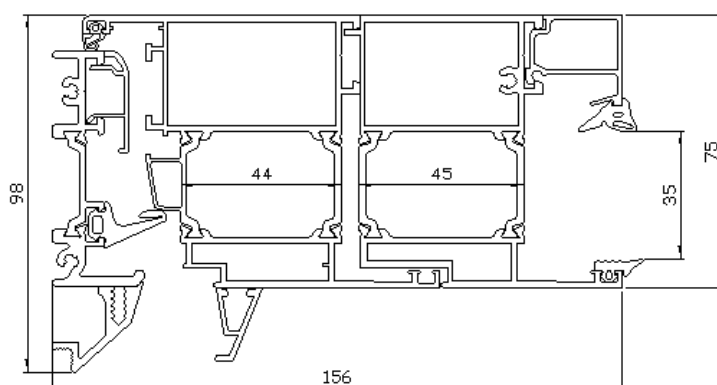
Nodo 125
 $U_f=2,89 \text{ W/m}^2\text{K}$

Fig. 125: sezione del nodo 125 – 360 582 P_299 148 P_360 911 P sottoposto a prova (dimensioni nominali dichiarate, espresse in mm)



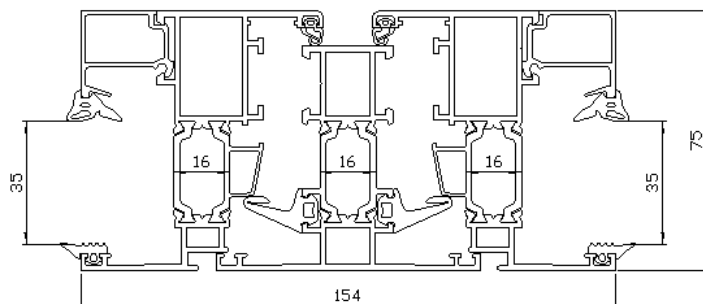
Nodo 126
 $U_f=2,66 \text{ W/m}^2\text{K}$

Fig. 126: sezione del nodo 126 – 360 582 P_299 148 P_360 912 P sottoposto a prova (dimensioni nominali dichiarate, espresse in mm)



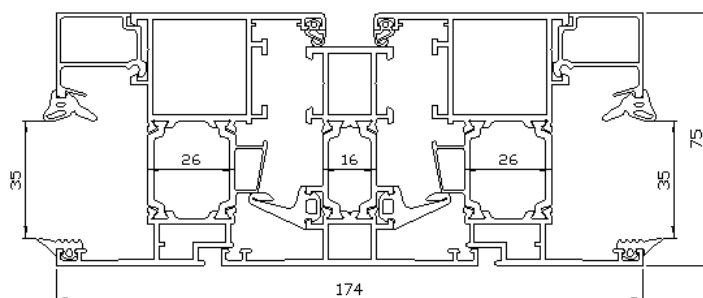
Nodo 127
 $U_f=2,55 \text{ W/m}^2\text{K}$

Fig. 127: sezione del nodo 127 – 360 582 P_299 148 P_360 912-518 P_299081-73 P sottoposto a prova (dimensioni nominali dichiarate, espresse in mm)



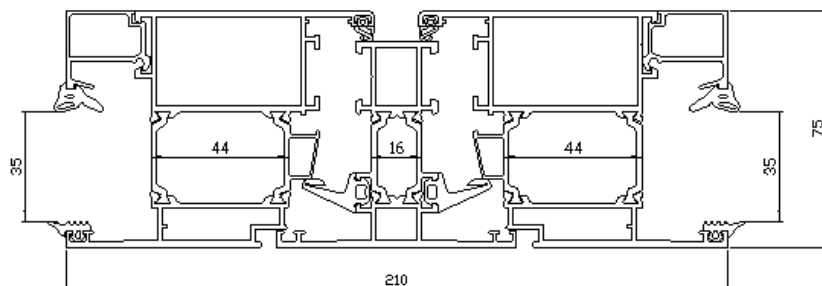
Nodo 128
 $U_f=2,66 \text{ W/m}^2\text{K}$

Fig. 128: sezione del nodo 128 – 360 910 P_360 507 P_360 910 P sottoposto a prova
 (dimensioni nominali dichiarate, espresse in mm)



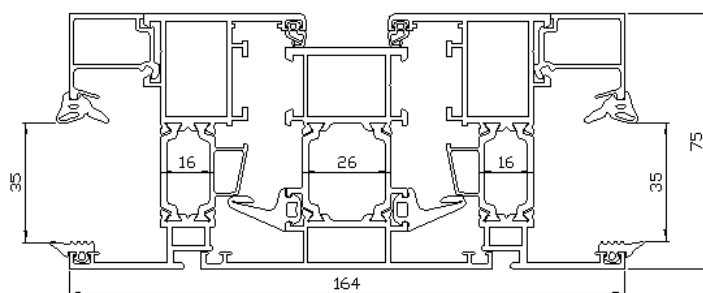
Nodo 129
 $U_f=2,55 \text{ W/m}^2\text{K}$

Fig. 129: sezione del nodo 129 – 360 911 P_360 507 P_360 911 P sottoposto a prova
 (dimensioni nominali dichiarate, espresse in mm)



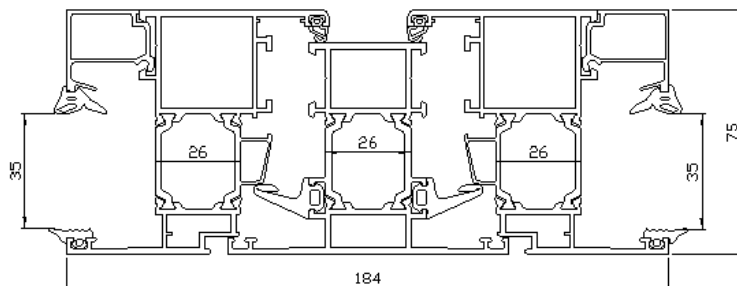
Nodo 130
 $U_f=2,42 \text{ W/m}^2\text{K}$

Fig. 130: sezione del nodo 130 – 360 912 P_360 507 P_360 912 P sottoposto a prova
 (dimensioni nominali dichiarate, espresse in mm)



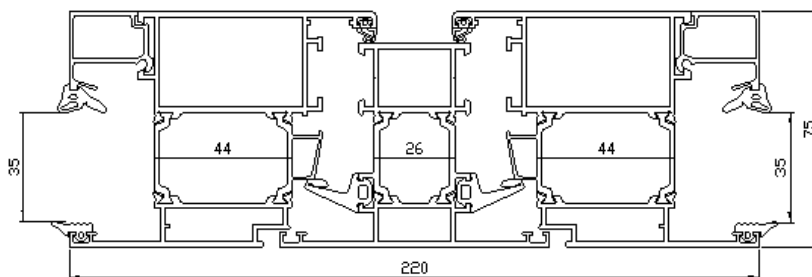
Nodo 131
 $U_f=2,60 \text{ W/m}^2\text{K}$

Fig. 131: sezione del nodo 131 – 360 910 P_360 508 P_360 910 P sottoposto a prova
 (dimensioni nominali dichiarate, espresse in mm)



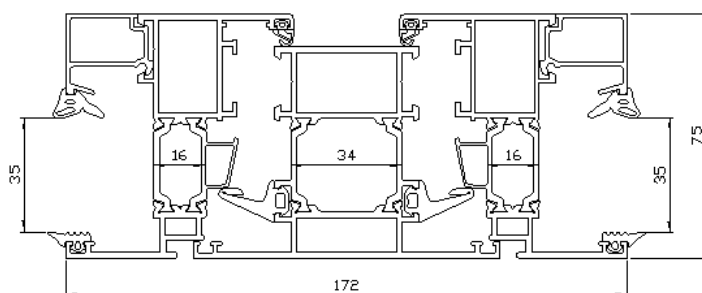
Nodo 132
 $U_f=2,51 \text{ W/m}^2\text{K}$

Fig. 132: sezione del nodo 132 – 360 911 P_360 508 P_360 911 P sottoposto a prova (dimensioni nominali dichiarate, espresse in mm)



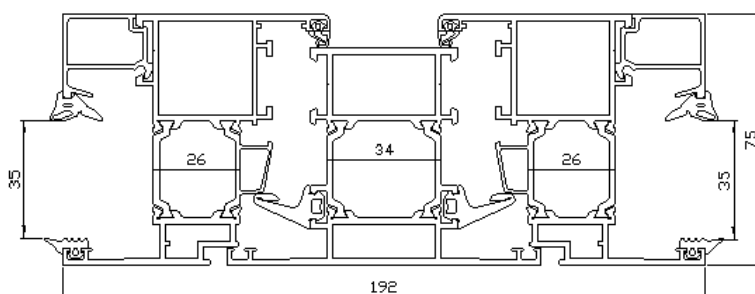
Nodo 133
 $U_f=2,39 \text{ W/m}^2\text{K}$

Fig. 133: sezione del nodo 133 – 360 912 P_360 508 P_360 912 P sottoposto a prova (dimensioni nominali dichiarate, espresse in mm)



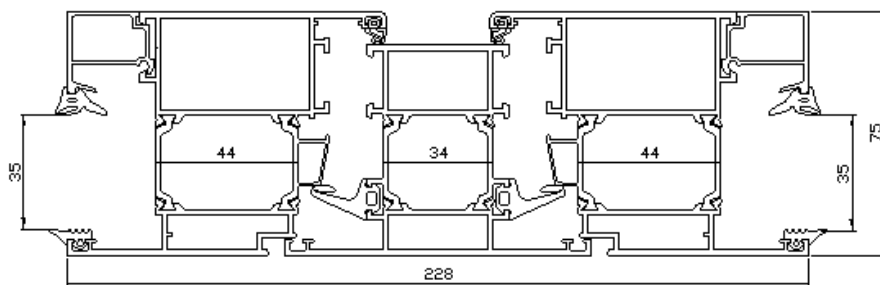
Nodo 134
 $U_f=2,57 \text{ W/m}^2\text{K}$

Fig. 134: sezione del nodo 134 – 360 910 P_360 509 P_360 910 P sottoposto a prova (dimensioni nominali dichiarate, espresse in mm)



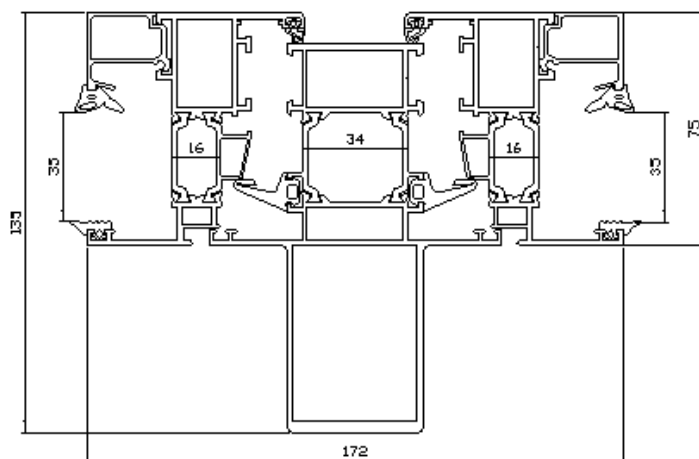
Nodo 135
 $U_f=2,48 \text{ W/m}^2\text{K}$

Fig. 135: sezione del nodo 135 – 360 911 P_360 509 P_360 911 P sottoposto a prova (dimensioni nominali dichiarate, espresse in mm)



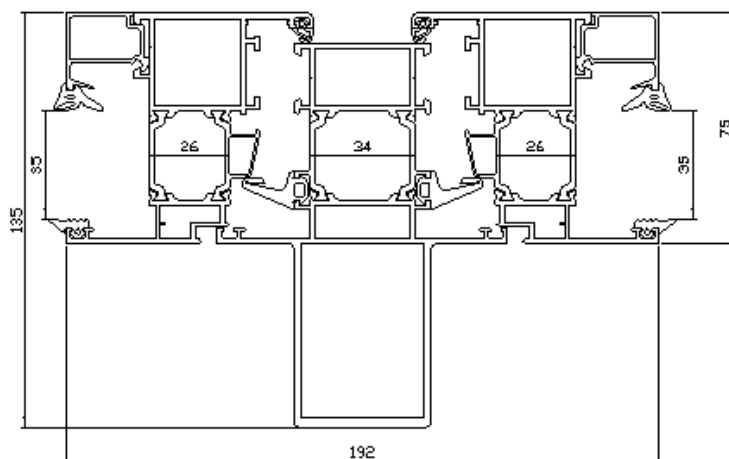
Nodo 136
 $U_f=2,36 \text{ W/m}^2\text{K}$

Fig. 136: sezione del nodo 136 – 360 912 P_360 509 P_360 912 P sottoposto a prova (dimensioni nominali dichiarate, espresse in mm)



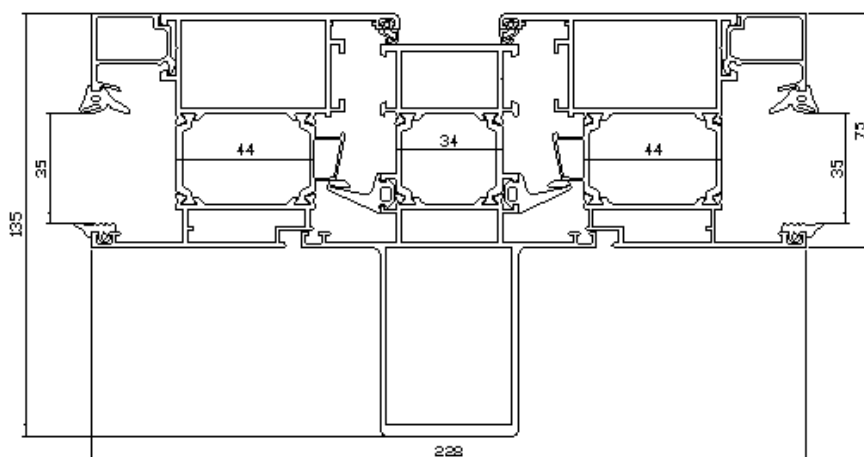
Nodo 137
 $U_f=2,64 \text{ W/m}^2\text{K}$

Fig. 137: sezione del nodo 137 – 360 910 P_360 521 P_360 910 P sottoposto a prova (dimensioni nominali dichiarate, espresse in mm)



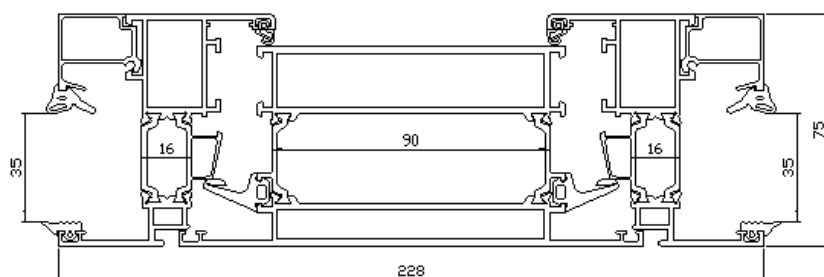
Nodo 138
 $U_f=2,54 \text{ W/m}^2\text{K}$

Fig. 138: sezione del nodo 138 – 360 911 P_360 521 P_360 911 P sottoposto a prova (dimensioni nominali dichiarate, espresse in mm)



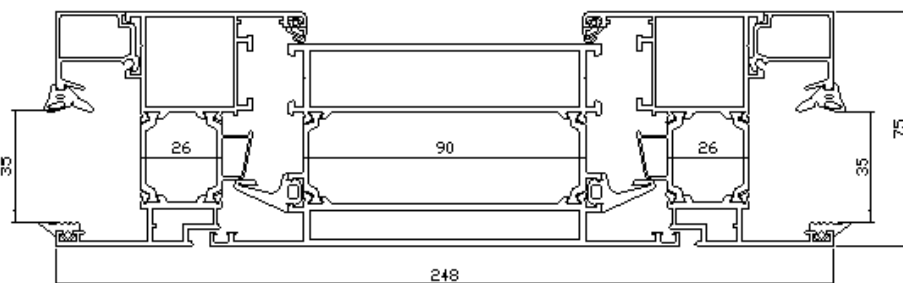
Nodo 139
 $U_f=2,41 \text{ W/m}^2\text{K}$

Fig. 139: sezione del nodo 139 – 360 912 P_360 521 P_360 912 P sottoposto a prova (dimensioni nominali dichiarate, espresse in mm)



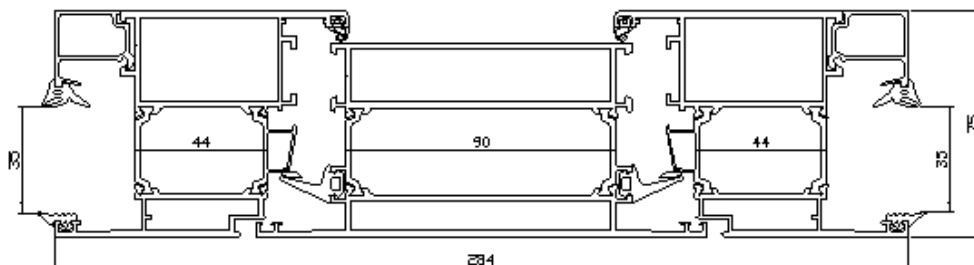
Nodo 140
 $U_f=2,36 \text{ W/m}^2\text{K}$

Fig. 140: sezione del nodo 140 – 360 910 P_360 537 P_360 910 P sottoposto a prova (dimensioni nominali dichiarate, espresse in mm)



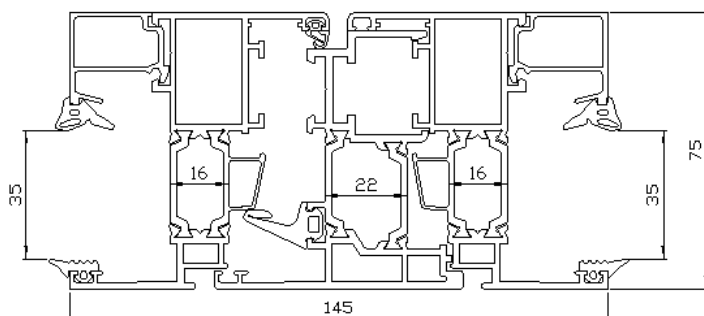
Nodo 141
 $U_f=2,32 \text{ W/m}^2\text{K}$

Fig. 141: sezione del nodo 141 – 360 911 P_360 537 P_360 911 P sottoposto a prova (dimensioni nominali dichiarate, espresse in mm)



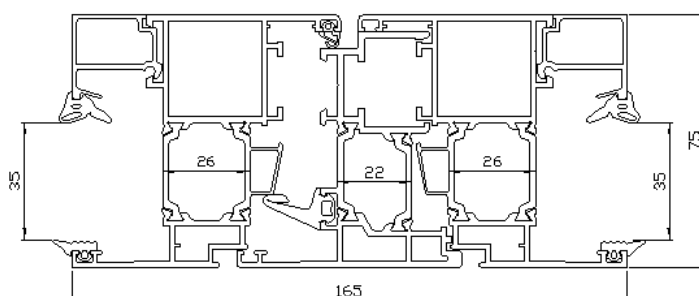
Nodo 142
 $U_f=2,24 \text{ W/m}^2\text{K}$

Fig. 142: sezione del nodo 142– 360 912 P_360 537 P_360 912 P sottoposto a prova (dimensioni nominali dichiarate, espresse in mm)



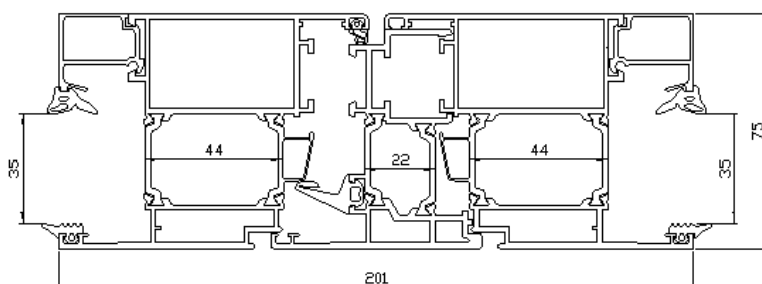
Nodo 143
 $U_f=2,54 \text{ W/m}^2\text{K}$

Fig. 143: sezione del nodo 143 – 360 910 P_360 526 P_360 910 P sottoposto a prova (dimensioni nominali dichiarate, espresse in mm)



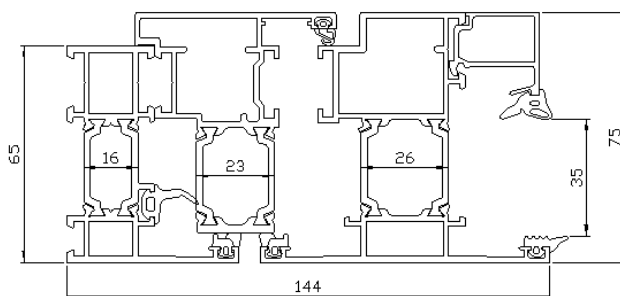
Nodo 144
 $U_f=2,45 \text{ W/m}^2\text{K}$

Fig. 144: sezione del nodo 144 – 360 911 P_360 526 P_360 911 P sottoposto a prova (dimensioni nominali dichiarate, espresse in mm)



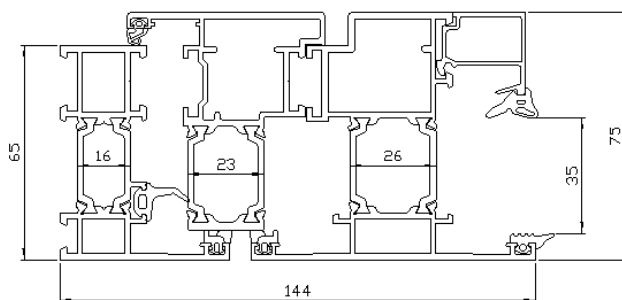
Nodo 145
 $U_f=2,32 \text{ W/m}^2\text{K}$

Fig. 145: sezione del nodo 145 – 360 912 P_360 526 P_360 912 P sottoposto a prova (dimensioni nominali dichiarate, espresse in mm)



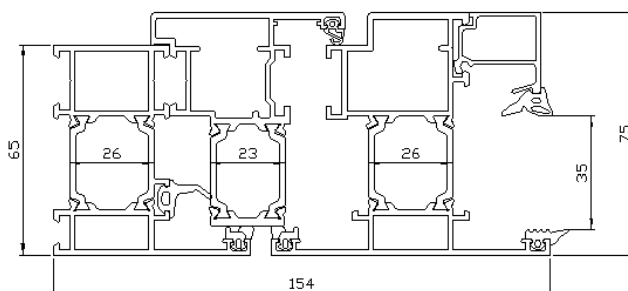
Nodo 146
 $U_f=2,68 \text{ W/m}^2\text{K}$

Fig. 146: sezione del nodo 146 – 360 501 P_360 601A P_360 587A P sottoposto a prova (dimensioni nominali dichiarate, espresse in mm)



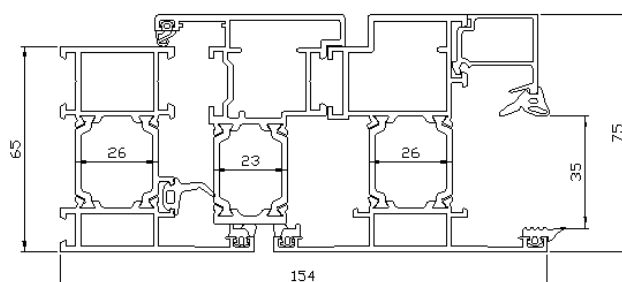
Nodo 147
 $U_f=2,60 \text{ W/m}^2\text{K}$

Fig. 147: sezione del nodo 147 – 360 501 P_360 601B P_360 587B P sottoposto a prova (dimensioni nominali dichiarate, espresse in mm)



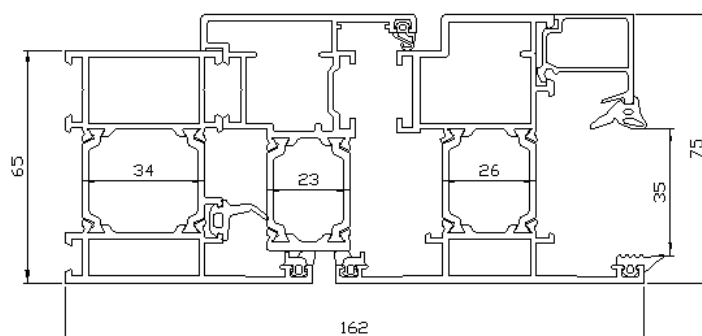
Nodo 148
 $U_f=2,62 \text{ W/m}^2\text{K}$

Fig. 148: sezione del nodo 148 – 360 502 P_360 601A P_360 587A P sottoposto a prova (dimensioni nominali dichiarate, espresse in mm)



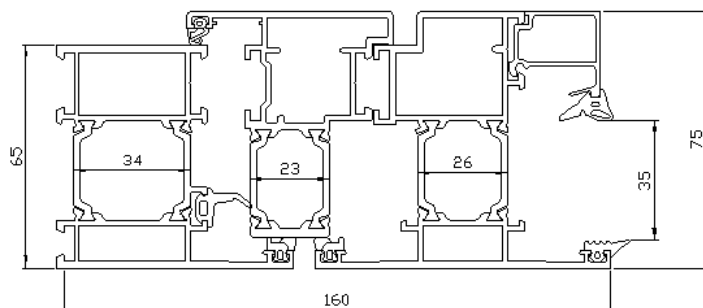
Nodo 149
 $U_f=2,55 \text{ W/m}^2\text{K}$

Fig. 149: sezione del nodo 149 – 360 502 P_360 601B P_360 587B P sottoposto a prova (dimensioni nominali dichiarate, espresse in mm)



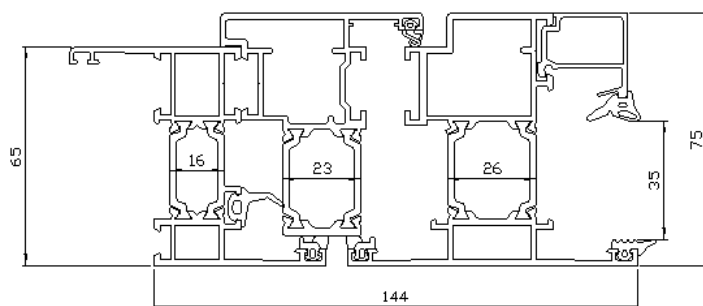
Nodo 150
 $U_f=2,59 \text{ W/m}^2\text{K}$

Fig. 150: sezione del nodo 150 – 360 503 P_360 601A P_360 587A P sottoposto a prova (dimensioni nominali dichiarate, espresse in mm)



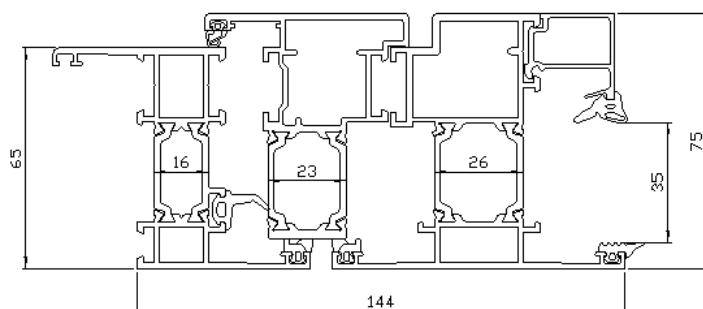
Nodo 151
 $U_f=2,52 \text{ W/m}^2\text{K}$

Fig. 151: sezione del nodo 151 – 360 503 P_360 601B P_360 587B P sottoposto a prova (dimensioni nominali dichiarate, espresse in mm)



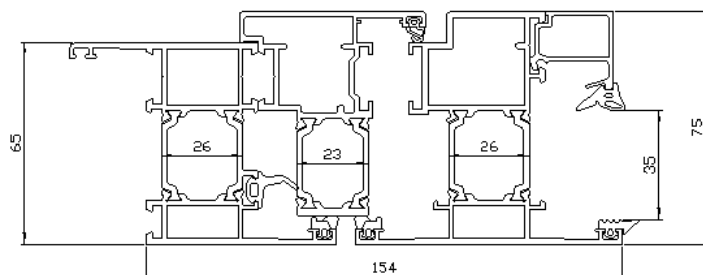
Nodo 152
 $U_f=2,80 \text{ W/m}^2\text{K}$

Fig. 152: sezione del nodo 152 – 360 504 P_360 601A P_360 587A P sottoposto a prova (dimensioni nominali dichiarate, espresse in mm)



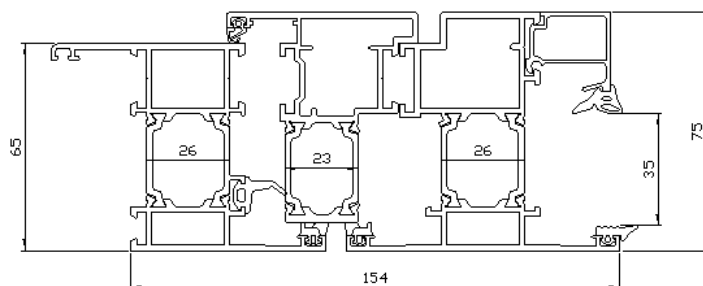
Nodo 153
 $U_f=2,72 \text{ W/m}^2\text{K}$

Fig. 153: sezione del nodo 153 – 360 504 P_360 601B P_360 587B P sottoposto a prova (dimensioni nominali dichiarate, espresse in mm)



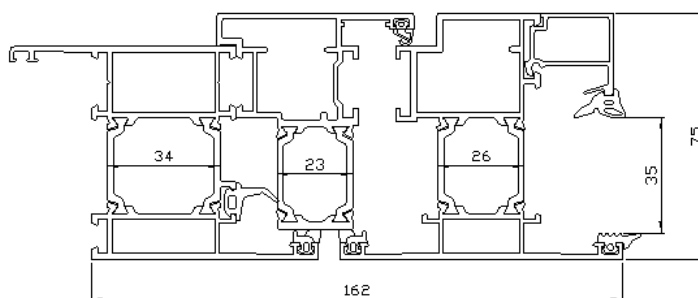
Nodo 154
 $U_f=2,75 \text{ W/m}^2\text{K}$

Fig. 154: sezione del nodo 154 – 360 505 P_360 601 P_360 587A P sottoposto a prova (dimensioni nominali dichiarate, espresse in mm)



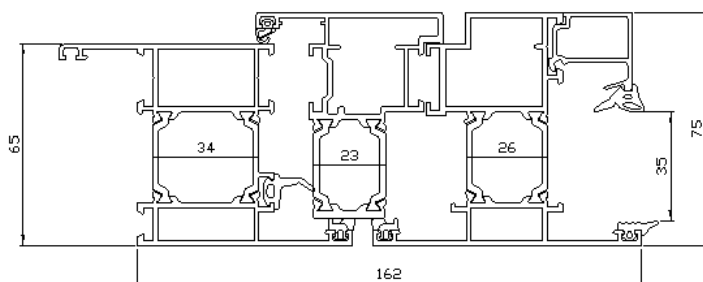
Nodo 155
 $U_f=2,67 \text{ W/m}^2\text{K}$

Fig. 155: sezione del nodo 155 – 360 505 P_360 601 P_360 587B P sottoposto a prova (dimensioni nominali dichiarate, espresse in mm)



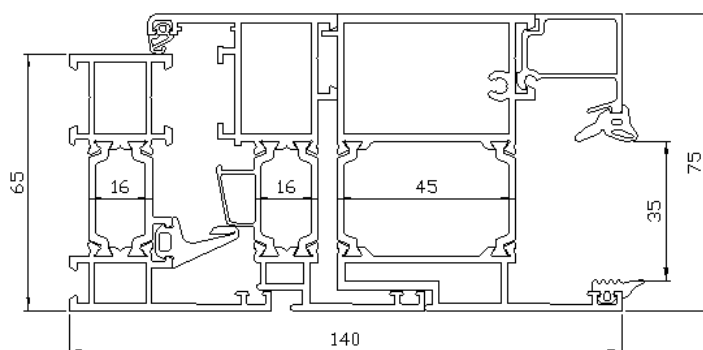
Nodo 156
 $U_f=2,69 \text{ W/m}^2\text{K}$

Fig. 156: sezione del nodo 156 – 360 506 P_360 601 P_360 587A P sottoposto a prova (dimensioni nominali dichiarate, espresse in mm)



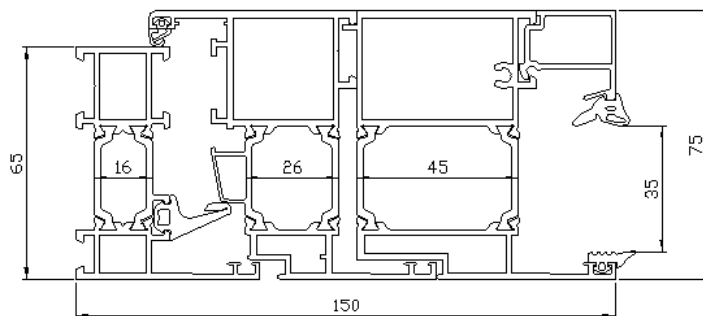
Nodo 157
 $U_f=2,62 \text{ W/m}^2\text{K}$

Fig. 157: sezione del nodo 157 – 360 506 P_360 601 P_360 587B P sottoposto a prova (dimensioni nominali dichiarate, espresse in mm)



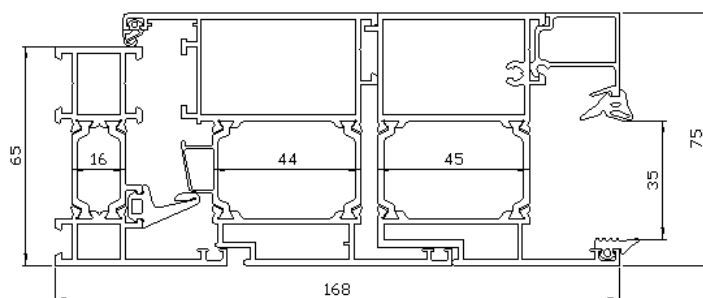
Nodo 158
 $U_f=2,47 \text{ W/m}^2\text{K}$

Fig. 158: sezione del nodo 158 – 360 501 P_360 910 P_360 518 P sottoposto a prova (dimensioni nominali dichiarate, espresse in mm)



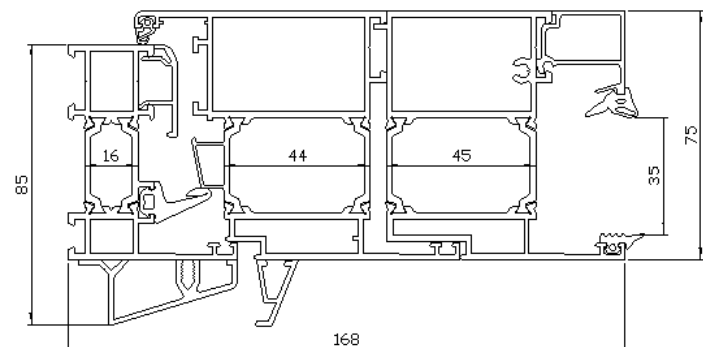
Nodo 159
 $U_f=2,42 \text{ W/m}^2\text{K}$

Fig. 159: sezione del nodo 159 – 360 501 P_360 911 P_360 518 P sottoposto a prova (dimensioni nominali dichiarate, espresse in mm)



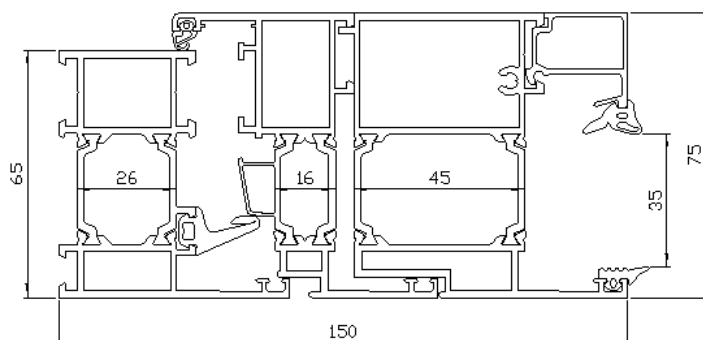
Nodo 160
 $U_f=2,36 \text{ W/m}^2\text{K}$

Fig. 160: sezione del nodo 160 – 360 501 P_360 912 P_360 518 P sottoposto a prova (dimensioni nominali dichiarate, espresse in mm)



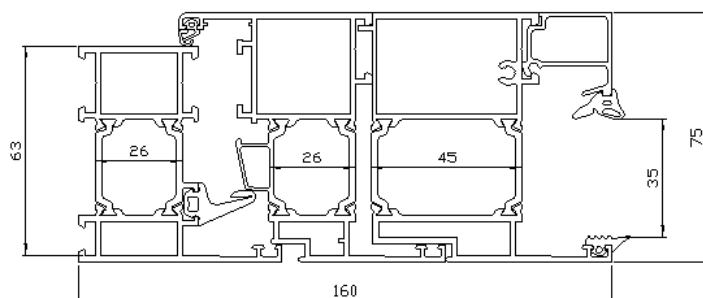
Nodo 161
 $U_f=2,41 \text{ W/m}^2\text{K}$

Fig. 161: sezione del nodo 161 – 360 501 P_360 912 P_360 518 P_299029-73-81 P sottoposto a prova (dimensioni nominali dichiarate, espresse in mm)



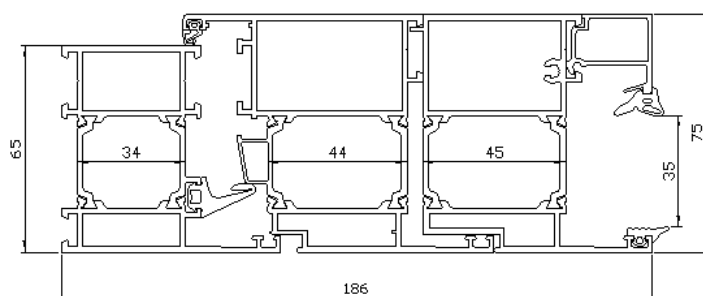
Nodo 162
 $U_f=2,43 \text{ W/m}^2\text{K}$

Fig. 162: sezione del nodo 162 – 360 502 P_360 910 P_360 518 P sottoposto a prova (dimensioni nominali dichiarate, espresse in mm)



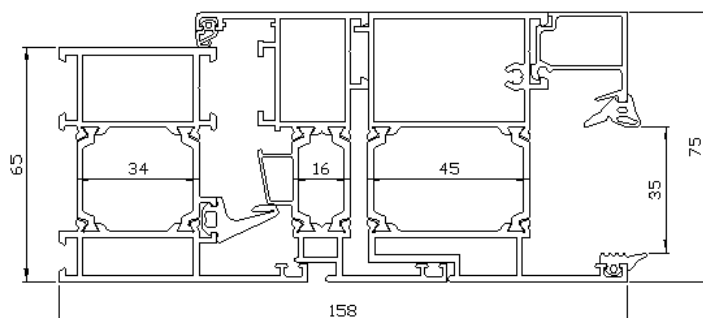
Nodo 163
 $U_f=2,40 \text{ W/m}^2\text{K}$

Fig. 163: sezione del nodo 163 – 360 502 P_360 911 P_360 518 P sottoposto a prova (dimensioni nominali dichiarate, espresse in mm)



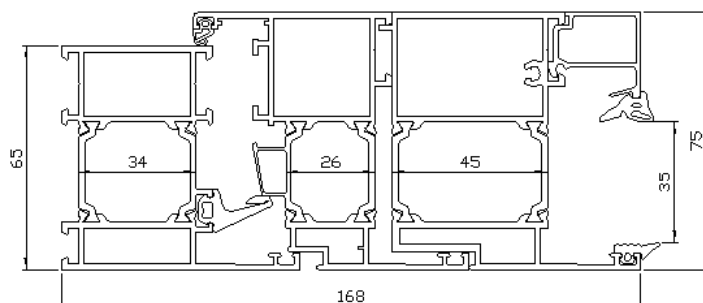
Nodo 164
 $U_f=2,31 \text{ W/m}^2\text{K}$

Fig. 164: sezione del nodo 164 – 360 502 P_360 912 P_360 518 P sottoposto a prova (dimensioni nominali dichiarate, espresse in mm)



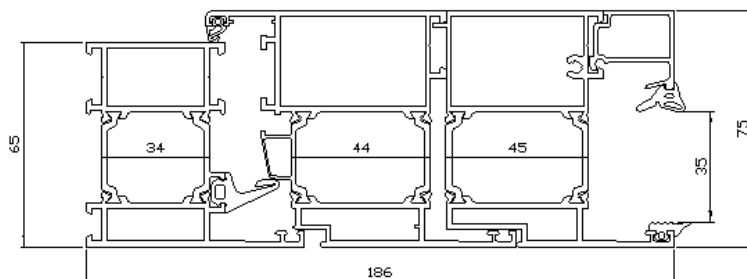
Nodo 165
 $U_f=2,40 \text{ W/m}^2\text{K}$

Fig. 165: sezione del nodo 165 – 360 503 P_360 910 P_360 518 P sottoposto a prova (dimensioni nominali dichiarate, espresse in mm)



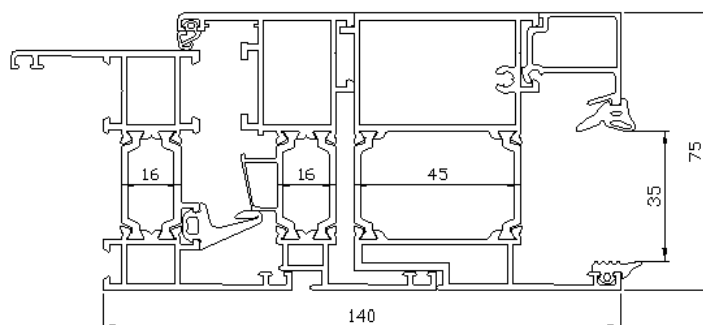
Nodo 166
 $U_f=2,37 \text{ W/m}^2\text{K}$

Fig. 166: sezione del nodo 166 – 360 503 P_360 911 P_360 518 P sottoposto a prova (dimensioni nominali dichiarate, espresse in mm)



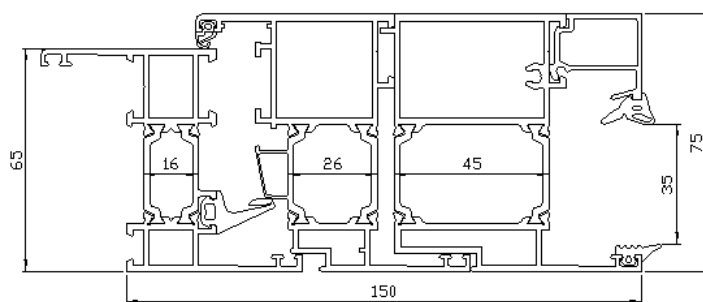
Nodo 167
 $U_f=2,31 \text{ W/m}^2\text{K}$

Fig. 167: sezione del nodo 167 – 360 503 P_360 912 P_360 518 P sottoposto a prova (dimensioni nominali dichiarate, espresse in mm)



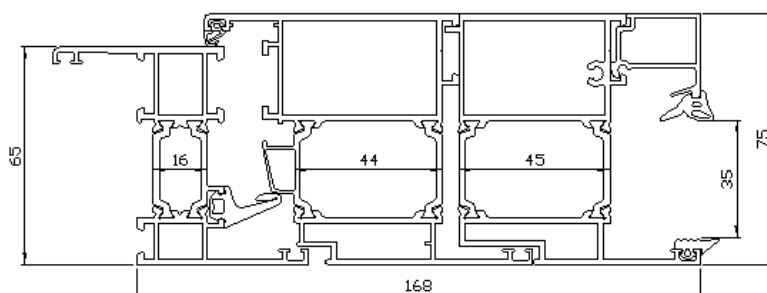
Nodo 168
 $U_f=2,60 \text{ W/m}^2\text{K}$

Fig. 168: sezione del nodo 168 – 360 504 P_360 910 P_360 518 P sottoposto a prova (dimensioni nominali dichiarate, espresse in mm)



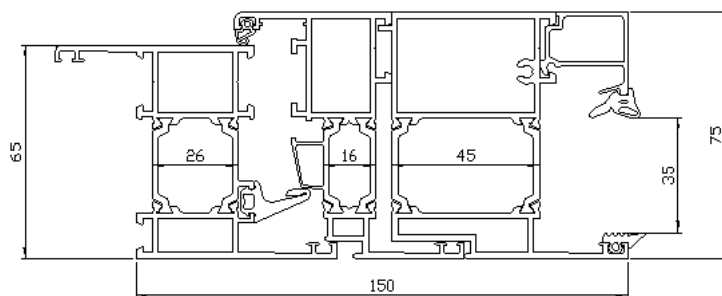
Nodo 169
 $U_f=2,55 \text{ W/m}^2\text{K}$

Fig. 169: sezione del nodo 169 – 360 504 P_360 911 P_360 518 P sottoposto a prova (dimensioni nominali dichiarate, espresse in mm)



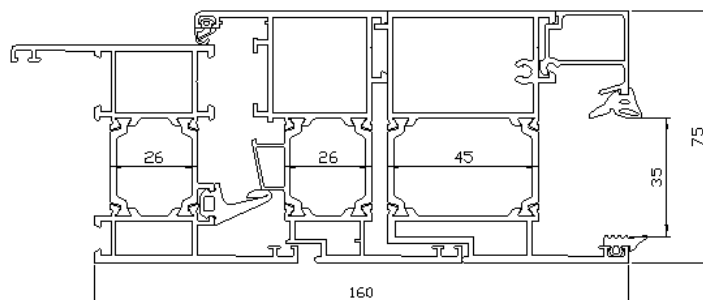
Nodo 170
 $U_f=2,46 \text{ W/m}^2\text{K}$

Fig. 170: sezione del nodo 170 – 360 504 P_360 912 P_360 518 P sottoposto a prova (dimensioni nominali dichiarate, espresse in mm)



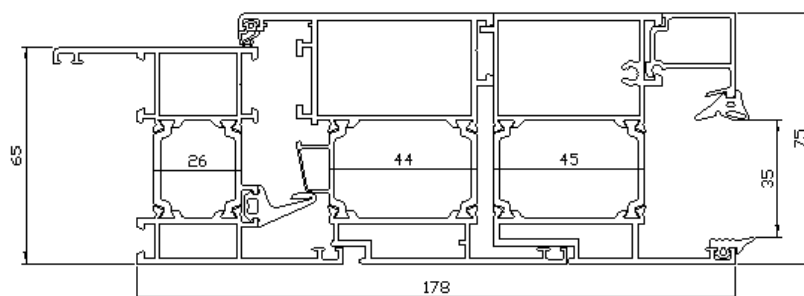
Nodo 171
 $U_f=2,55 \text{ W/m}^2\text{K}$

Fig. 171: sezione del nodo 171 – 360 505 P_360 910 P_360 518 P sottoposto a prova (dimensioni nominali dichiarate, espresse in mm)



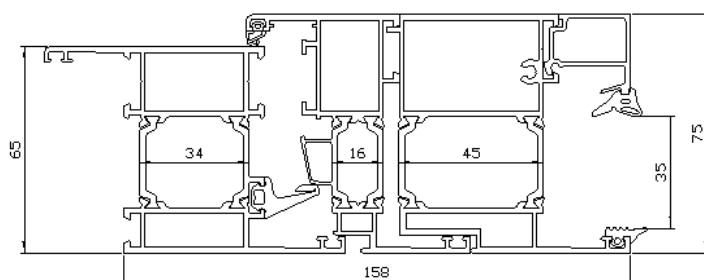
Nodo 172
 $U_f=2,50 \text{ W/m}^2\text{K}$

Fig. 172: sezione del nodo 172 – 360 505 P_360 911 P_360 518 P sottoposto a prova (dimensioni nominali dichiarate, espresse in mm)



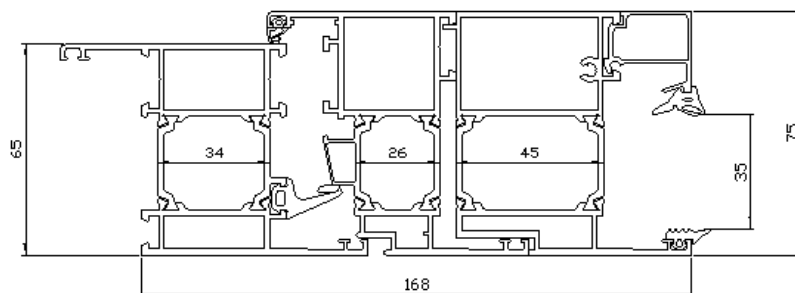
Nodo 173
 $U_f=2,43 \text{ W/m}^2\text{K}$

Fig. 173: sezione del nodo 173 – 360 505 P_360 912 P_360 518 P sottoposto a prova (dimensioni nominali dichiarate, espresse in mm)



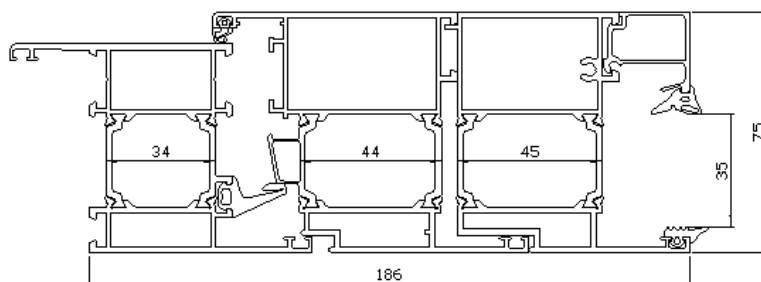
Nodo 174
 $U_f=2,51 \text{ W/m}^2\text{K}$

Fig. 174: sezione del nodo 174 – 360 506 P_360 910 P_360 518 P sottoposto a prova (dimensioni nominali dichiarate, espresse in mm)



Nodo 175
 $U_f=2,46 \text{ W/m}^2\text{K}$

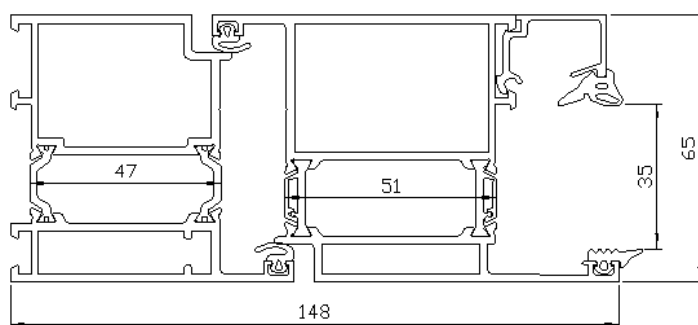
Fig. 175: sezione del nodo 175 – 360 506 P_360 911 P_360 518 P sottoposto a prova (dimensioni nominali dichiarate, espresse in mm)



Nodo 176
 $U_f=2,40 \text{ W/m}^2\text{K}$

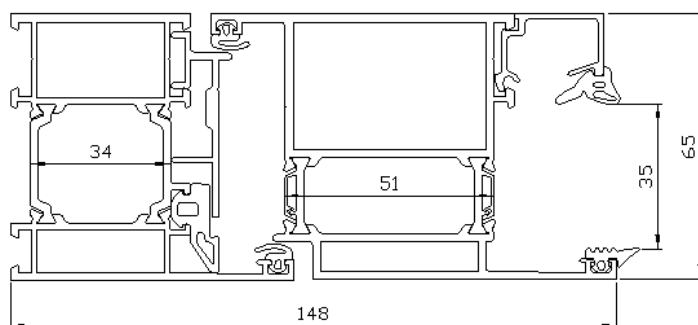
Fig. 176: sezione del nodo 176 – 360 506 P_360 912 P_360 518 P sottoposto a prova (dimensioni nominali dichiarate, espresse in mm)

2.4. Porte



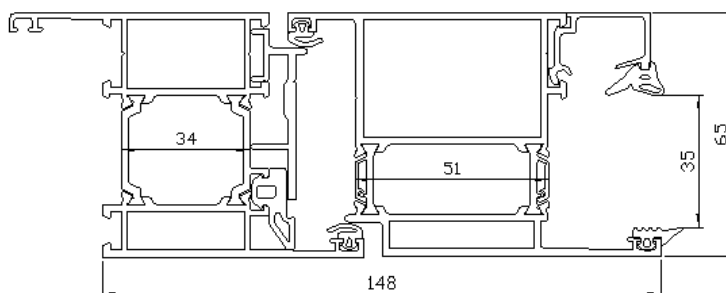
Nodo 177
 $U_f=2,85 \text{ W/m}^2\text{K}$

Fig. 177: sezione del nodo 177 – 360 530 P_360 532 P sottoposto a prova (dimensioni nominali dichiarate, espresse in mm)



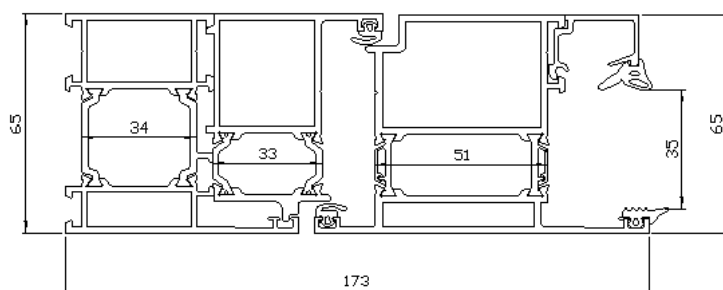
Nodo 178
 $U_f=3,15 \text{ W/m}^2\text{K}$

Fig. 178: sezione del nodo 178 – 360 503 P_299 030 P_360 532 P sottoposto a prova (dimensioni nominali dichiarate, espresse in mm)



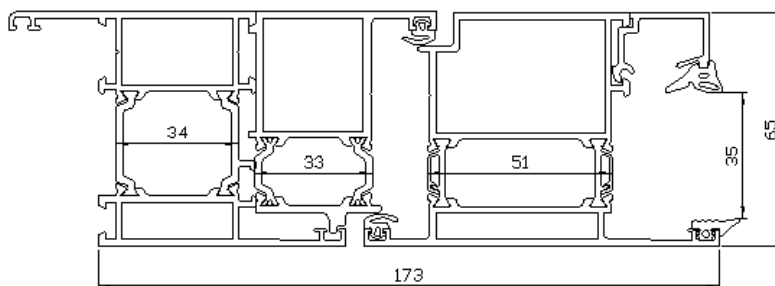
Nodo 179
 $U_f=3,37 \text{ W/m}^2\text{K}$

Fig. 179: sezione del nodo 179 – 360 506 P_299 030 P_360 532 P sottoposto a prova (dimensioni nominali dichiarate, espresse in mm)



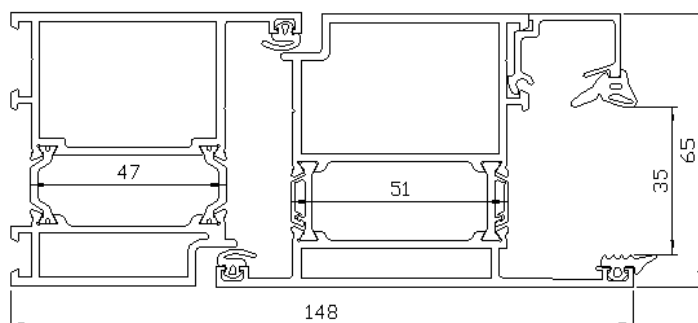
Nodo 180
 $U_f=2,80 \text{ W/m}^2\text{K}$

Fig. 180: sezione del nodo 180 – 360 503 P_360 534 P_360 533 P sottoposto a prova (dimensioni nominali dichiarate, espresse in mm)



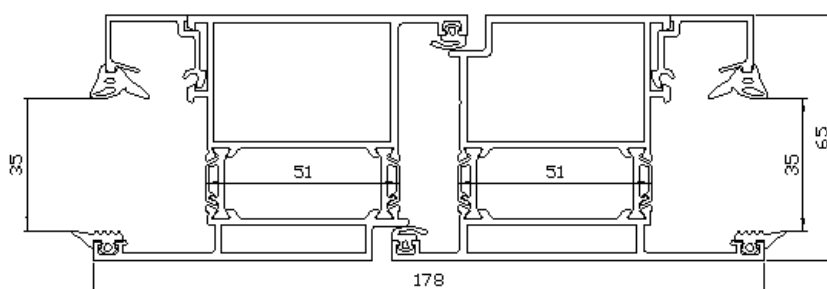
Nodo 181
 $U_f=2,92 \text{ W/m}^2\text{K}$

Fig. 181: sezione del nodo 181 – 360 506 P_360 534 P_360 533 P sottoposto a prova (dimensioni nominali dichiarate, espresse in mm)



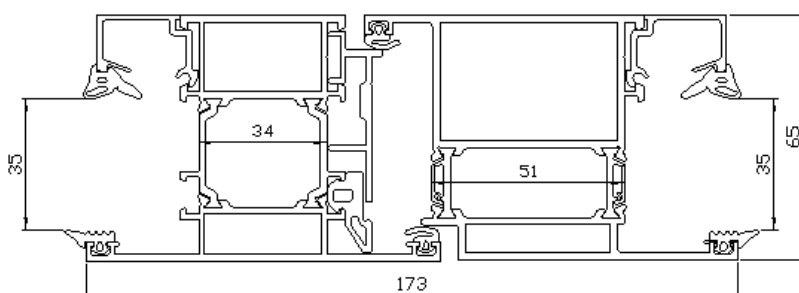
Nodo 182
 $U_f=2,86 \text{ W/m}^2\text{K}$

Fig. 182: sezione del nodo 182 – 360 531 P_360 533 P sottoposto a prova (dimensioni nominali dichiarate, espresse in mm)



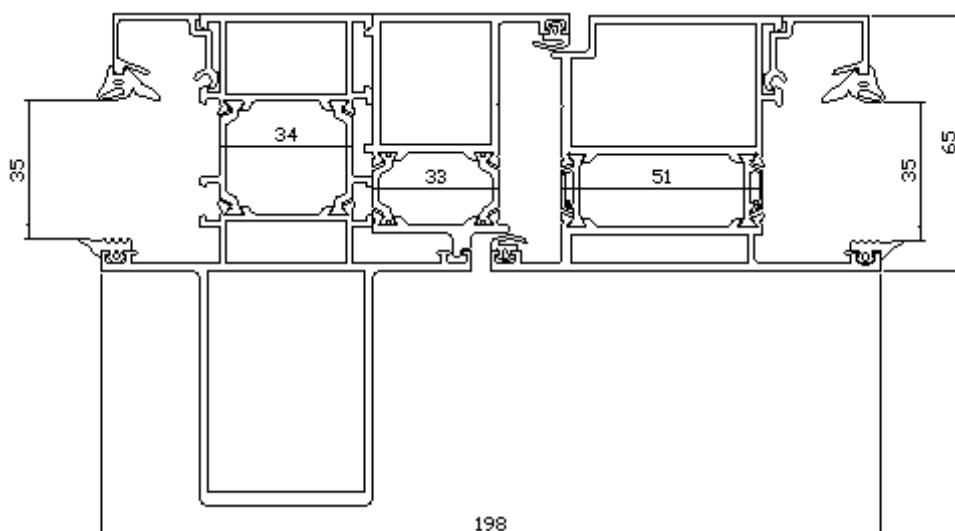
Nodo 183
 $U_f=2,87 \text{ W/m}^2\text{K}$

Fig. 183: sezione del nodo 183 – 360 532 P_360 533 P sottoposto a prova (dimensioni nominali dichiarate, espresse in mm)



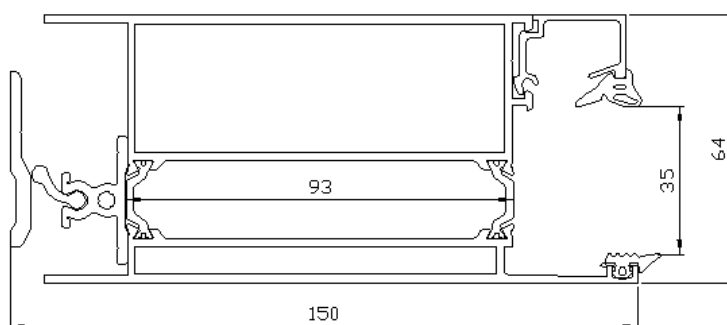
Nodo 184
 $U_f=3,12 \text{ W/m}^2\text{K}$

Fig. 184: sezione del nodo 184 – 360 509 P_299 030 P_360 532 P sottoposto a prova (dimensioni nominali dichiarate, espresse in mm)



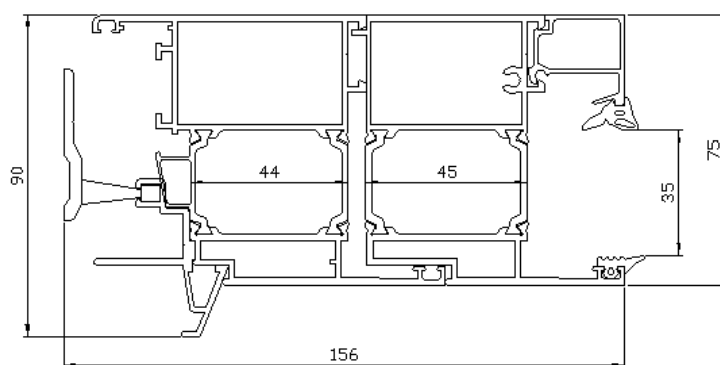
Nodo 185
 $U_f=2,86 \text{ W/m}^2\text{K}$

Fig. 185: sezione del nodo 185 – 360 521 P_360 534 P_360 533 P sottoposto a prova (dimensioni nominali dichiarate, espresse in mm)



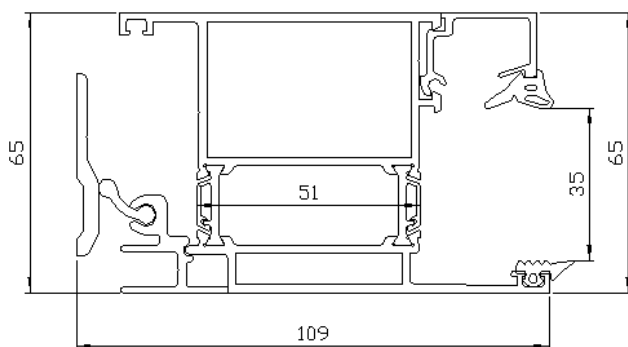
Nodo 186
 $U_f=2,39 \text{ W/m}^2\text{K}$

Fig. 186: sezione del nodo 186 – 299 071 P_360 536 P sottoposto a prova (dimensioni nominali dichiarate, espresse in mm)



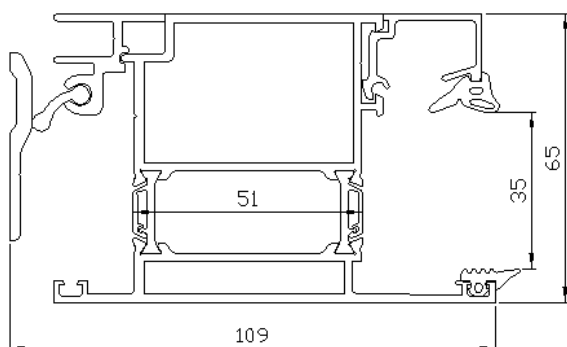
Nodo 187
 $U_f=2,60 \text{ W/m}^2\text{K}$

Fig. 187: sezione del nodo 187 – 299 071 P_299 092 P_360 912 P_360 518 P sottoposto a prova (dimensioni nominali dichiarate, espresse in mm)



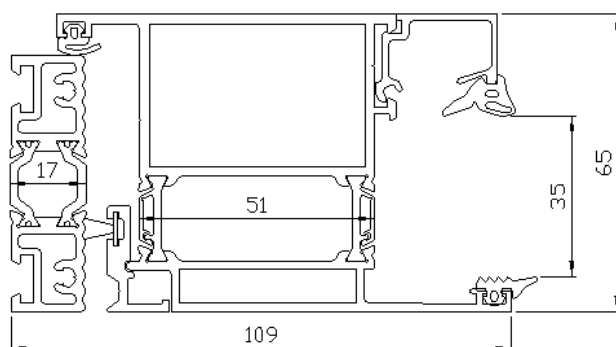
Nodo 188
 $U_f=3,09 \text{ W/m}^2\text{K}$

Fig. 188: sezione del nodo 188 – 299 071 P_299 100 P_360 532 P sottoposto a prova (dimensioni nominali dichiarate, espresse in mm)



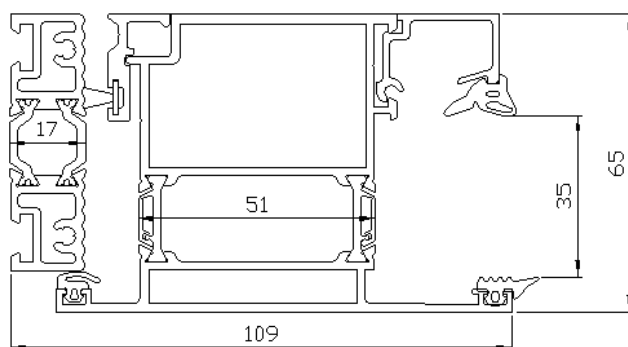
Nodo 189
 $U_f=3,10 \text{ W/m}^2\text{K}$

Fig. 189: sezione del nodo 189 – 299 071 P_299 100 P_360 533 P sottoposto a prova (dimensioni nominali dichiarate, espresse in mm)



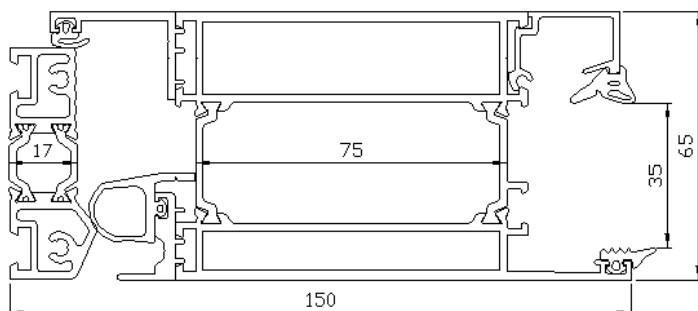
Nodo 190
 $U_f=3,03 \text{ W/m}^2\text{K}$

Fig. 190: sezione del nodo 190 – 360 543 P_299 097 P_360 532 P sottoposto a prova (dimensioni nominali dichiarate, espresse in mm)



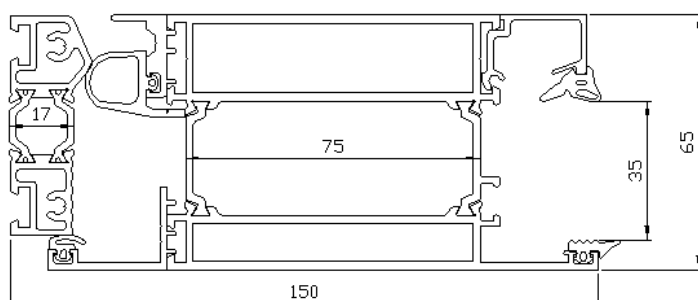
Nodo 191
 $U_f=3,08 \text{ W/m}^2\text{K}$

Fig. 191: sezione del nodo 191 – 360 543 P_299 097 P_360 533 P sottoposto a prova (dimensioni nominali dichiarate, espresse in mm)



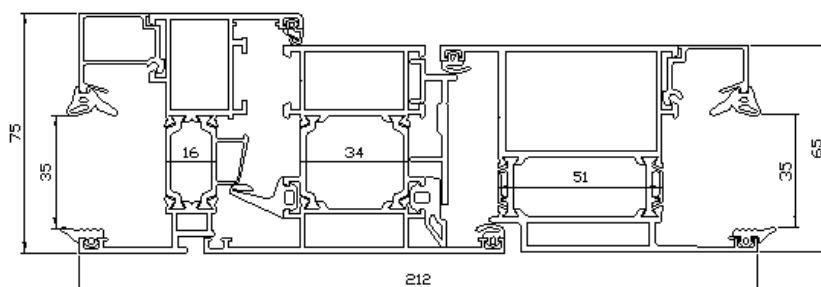
Nodo 192
 $U_f=2,40 \text{ W/m}^2\text{K}$

Fig. 192: sezione del nodo 192 – 360 539 P_299 095 P_299 096 P_360 538 P sottoposto a prova (dimensioni nominali dichiarate, espresse in mm)



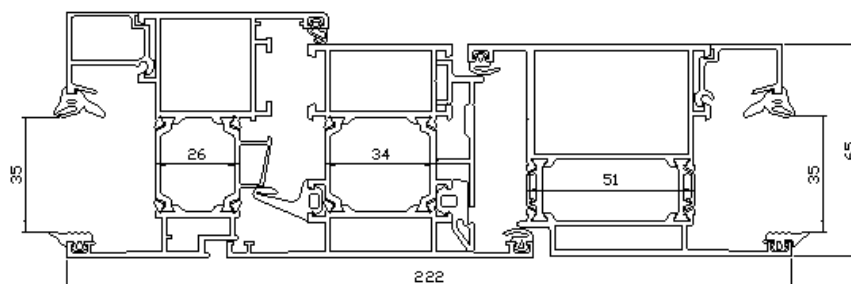
Nodo 193
 $U_f=2,46 \text{ W/m}^2\text{K}$

Fig. 193: sezione del nodo 193 – 360 539 P_299 096 P_360 095 P_360 538 P sottoposto a prova (dimensioni nominali dichiarate, espresse in mm)



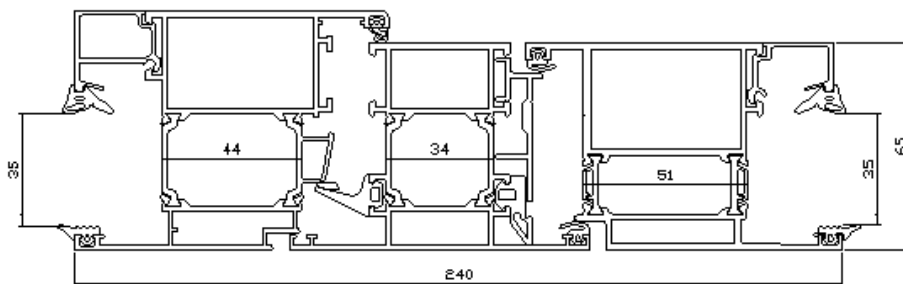
Nodo 194
 $U_f=3,04 \text{ W/m}^2\text{K}$

Fig. 194: sezione del nodo 194 – 360 910 P_360 509 P_299 030 P_360 532 P sottoposto a prova (dimensioni nominali dichiarate, espresse in mm)



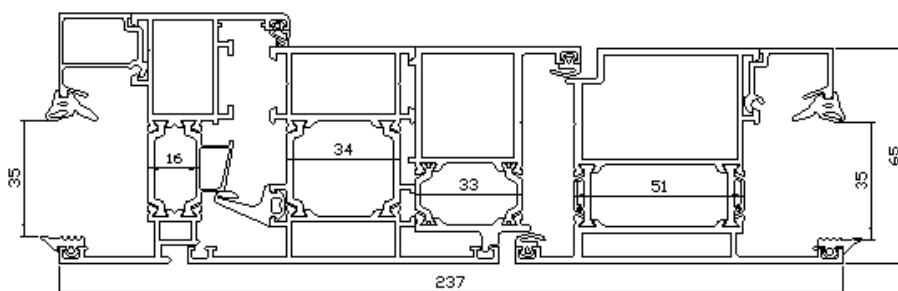
Nodo 195
 $U_f=2,98 \text{ W/m}^2\text{K}$

Fig. 195: sezione del nodo 195 – 360 911 P_360 509 P_299 030 P_360 532 P sottoposto a prova (dimensioni nominali dichiarate, espresse in mm)



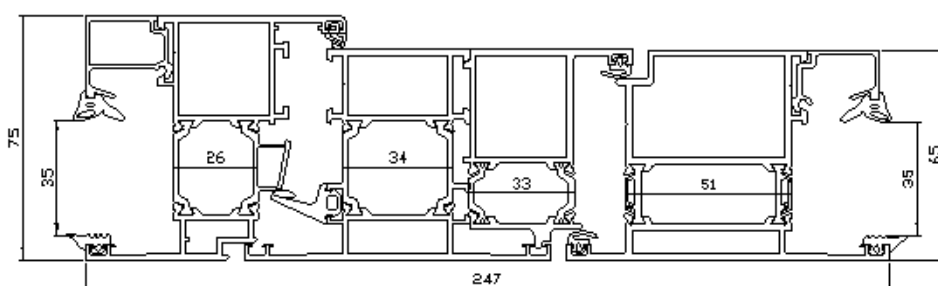
Nodo 196
 $U_f=2,89 \text{ W/m}^2\text{K}$

Fig. 196: sezione del nodo 196 – 360 912 P_360 509 P_299 030 P_360 532 P sottoposto a prova (dimensioni nominali dichiarate, espresse in mm)



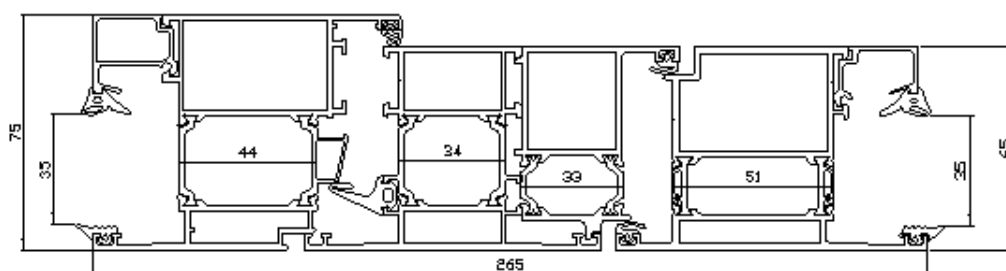
Nodo 197
 $U_f=2,78 \text{ W/m}^2\text{K}$

Fig. 197: sezione del nodo 197 – 360 910 P_360 509 P_360 534 P_360 533 P sottoposto a prova (dimensioni nominali dichiarate, espresse in mm)



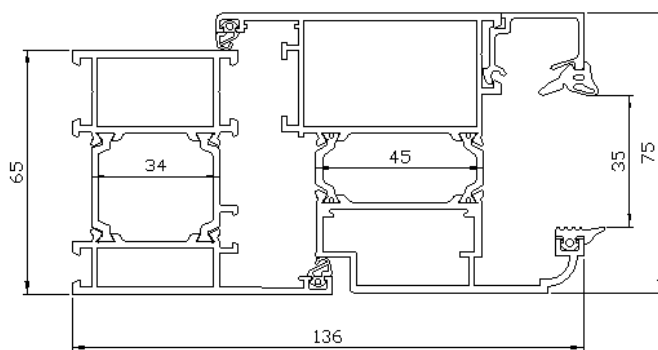
Nodo 198
 $U_f=2,75 \text{ W/m}^2\text{K}$

Fig. 198: sezione del nodo 198 – 360 911 P_360 509 P_360 534 P_360 533 P sottoposto a prova (dimensioni nominali dichiarate, espresse in mm)



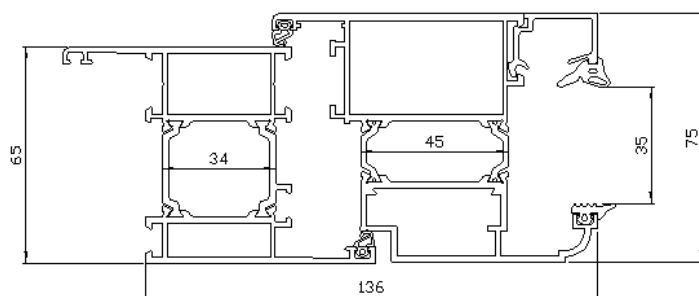
Nodo 199
 $U_f=2,66 \text{ W/m}^2\text{K}$

Fig. 199: sezione del nodo 199 – 360 912 P_360 509 P_360 534 P_360 533 P sottoposto a prova (dimensioni nominali dichiarate, espresse in mm)



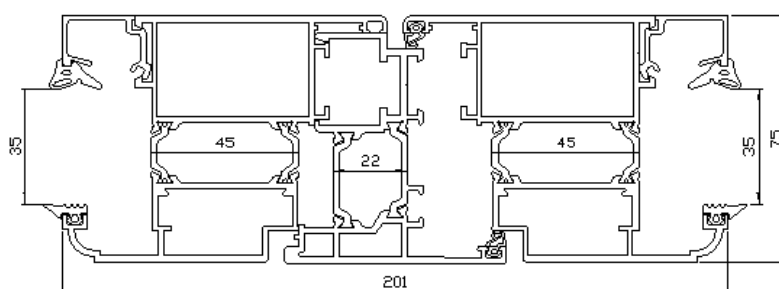
Nodo 200
 $U_f=2,96 \text{ W/m}^2\text{K}$

Fig. 200: sezione del nodo 200 – 360 503 P_360 585 P sottoposto a prova (dimensioni nominali dichiarate, espresse in mm)



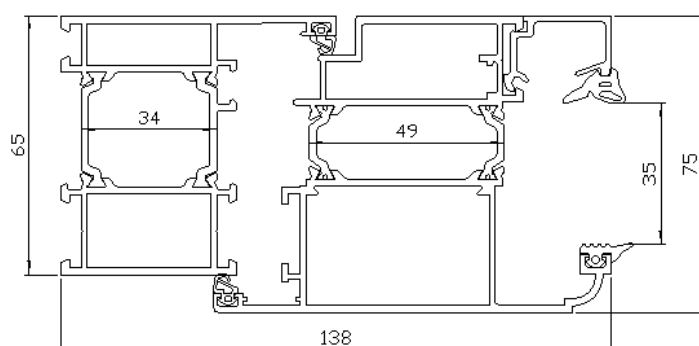
Nodo 201
 $U_f=3,14 \text{ W/m}^2\text{K}$

Fig. 201: sezione del nodo 201 – 360 506 P_360 585 P sottoposto a prova (dimensioni nominali dichiarate, espresse in mm)



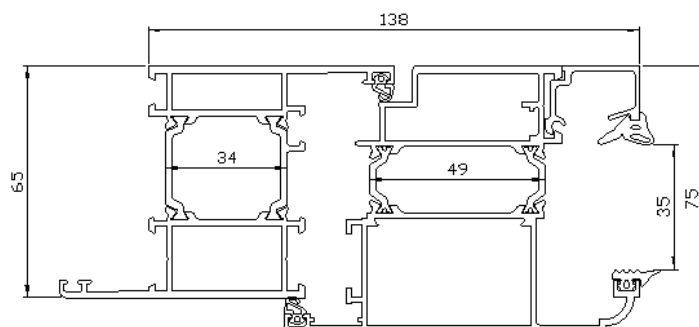
Nodo 202
 $U_f=2,97 \text{ W/m}^2\text{K}$

Fig. 202: sezione del nodo 202 – 360 585 P_360 526 P_360 585 P sottoposto a prova (dimensioni nominali dichiarate, espresse in mm)



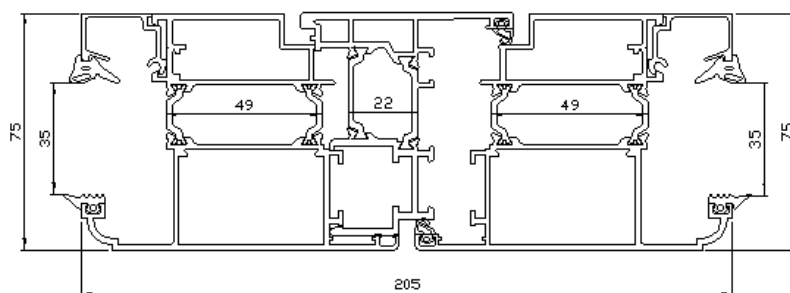
Nodo 203
 $U_f=2,90 \text{ W/m}^2\text{K}$

Fig. 203: sezione del nodo 203 – 360 503 P_360 586 P sottoposto a prova (dimensioni nominali dichiarate, espresse in mm)



Nodo 204
 $U_f=2,95 \text{ W/m}^2\text{K}$

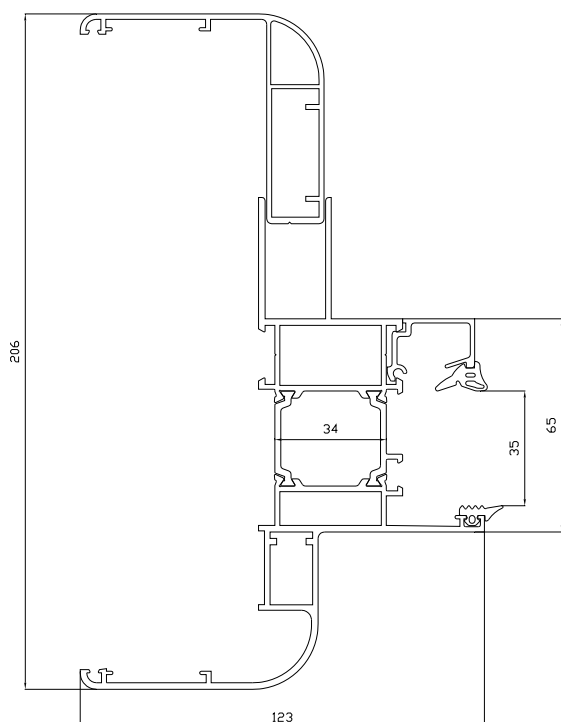
Fig. 204: sezione del nodo 204 – 360 506 P_360 586 P sottoposto a prova
 (dimensioni nominali dichiarate, espresse in mm)



Nodo 205
 $U_f=2,94 \text{ W/m}^2\text{K}$

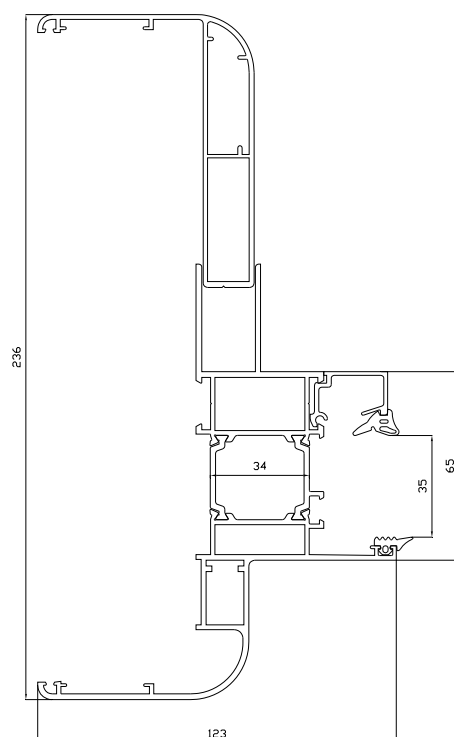
Fig. 205: sezione del nodo 205 – 360 586 P_360 526 P_360 586 P sottoposto a prova
 (dimensioni nominali dichiarate, espresse in mm)

2.5. Imbotti



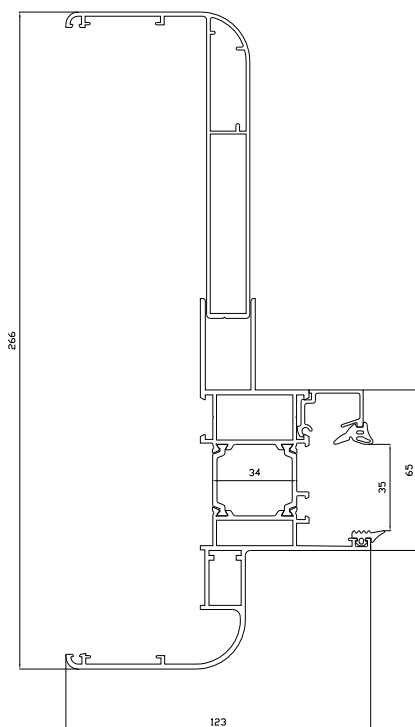
Nodo 206
 $U_f=2,78 \text{ W/m}^2\text{K}$

Fig. 206: sezione del nodo 206 – 360 570 P_PQ 4910 P sottoposto a prova (dimensioni nominali dichiarate, espresse in mm)



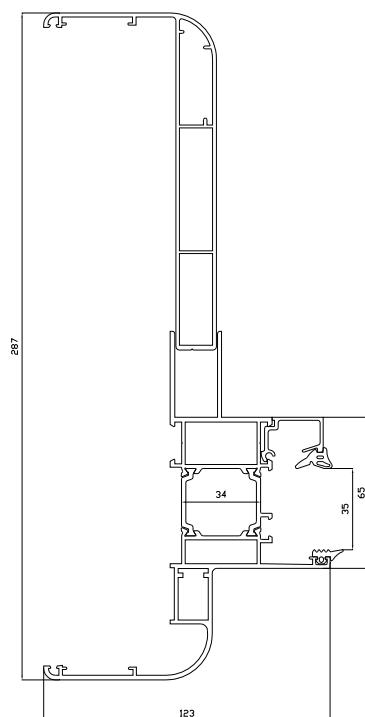
Nodo 207
 $U_f=2,81 \text{ W/m}^2\text{K}$

Fig. 207: sezione del nodo 207 – 360 570 P_PQ 4925 P sottoposto a prova (dimensioni nominali dichiarate, espresse in mm)



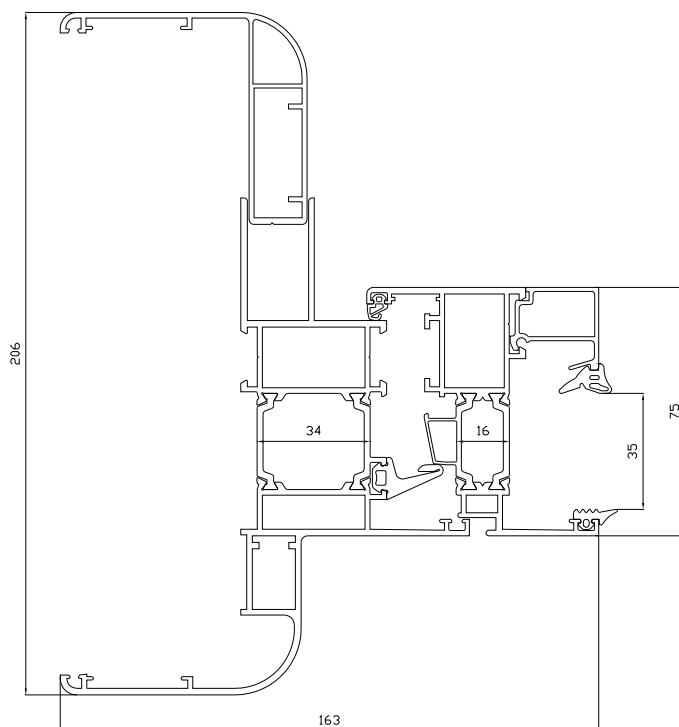
Nodo 208
 $U_f=2,83 \text{ W/m}^2\text{K}$

Fig. 208: sezione del nodo 208 – 360 570 P_PQ 4915 P sottoposto a prova
 (dimensioni nominali dichiarate, espresse in mm)



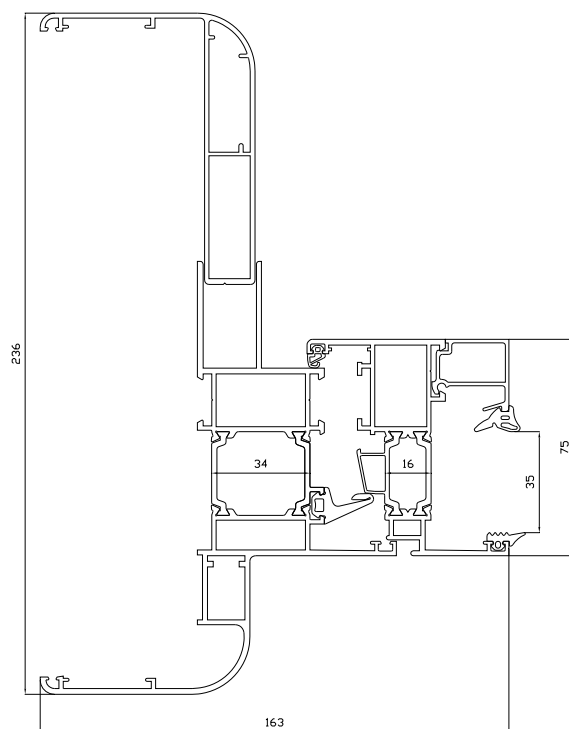
Nodo 209
 $U_f=2,85 \text{ W/m}^2\text{K}$

Fig. 209: sezione del nodo 209 – 360 570 P_PQ 4995 P sottoposto a prova
 (dimensioni nominali dichiarate, espresse in mm)



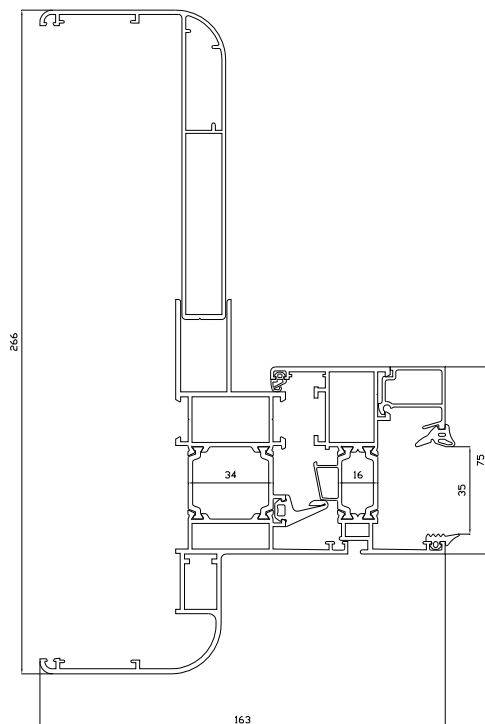
Nodo 210
 $U_f=2,88 \text{ W/m}^2\text{K}$

Fig. 210: sezione del nodo 210 – 360 570 P_PQ 4910 P_360 910 P sottoposto a prova
 (dimensioni nominali dichiarate, espresse in mm)



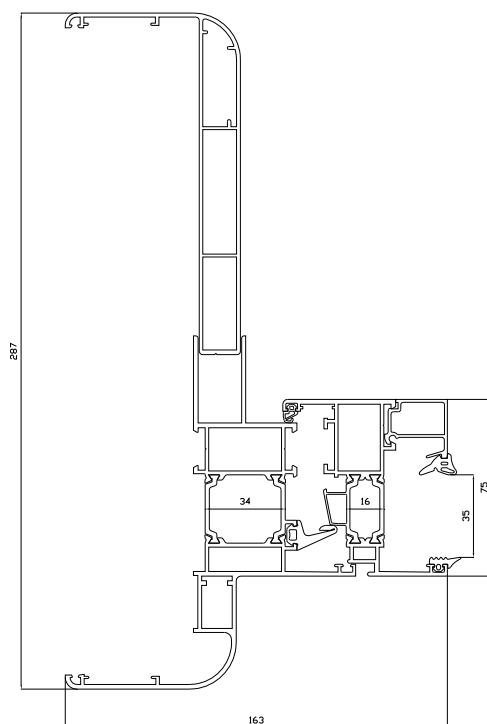
Nodo 211
 $U_f=2,85 \text{ W/m}^2\text{K}$

Fig. 211: sezione del nodo 211 – 360 570 P_PQ 4925 P_360 910 P sottoposto a prova
 (dimensioni nominali dichiarate, espresse in mm)



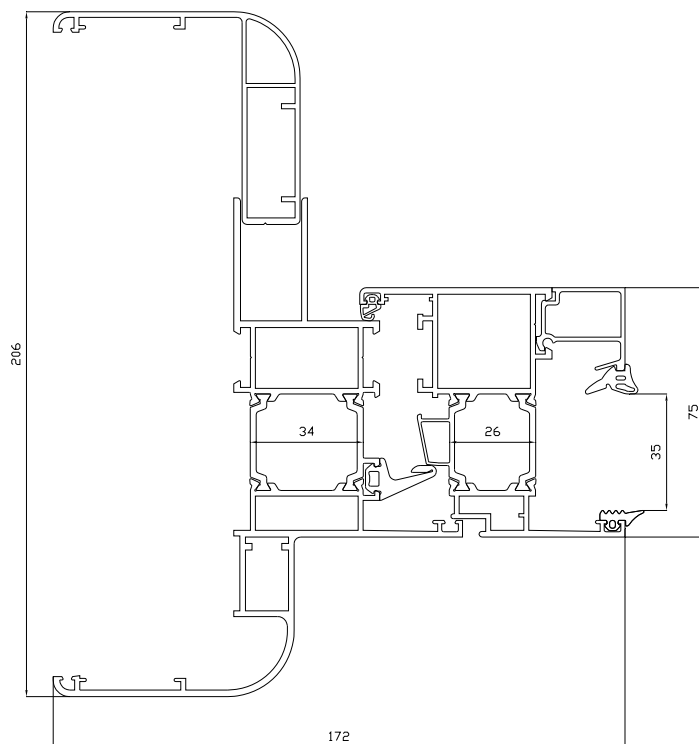
Nodo 212
 $U_f=2,89 \text{ W/m}^2\text{K}$

Fig. 212: sezione del nodo 212 – 360 570 P_PQ 4915 P_360 910 P sottoposto a prova (dimensioni nominali dichiarate, espresse in mm)



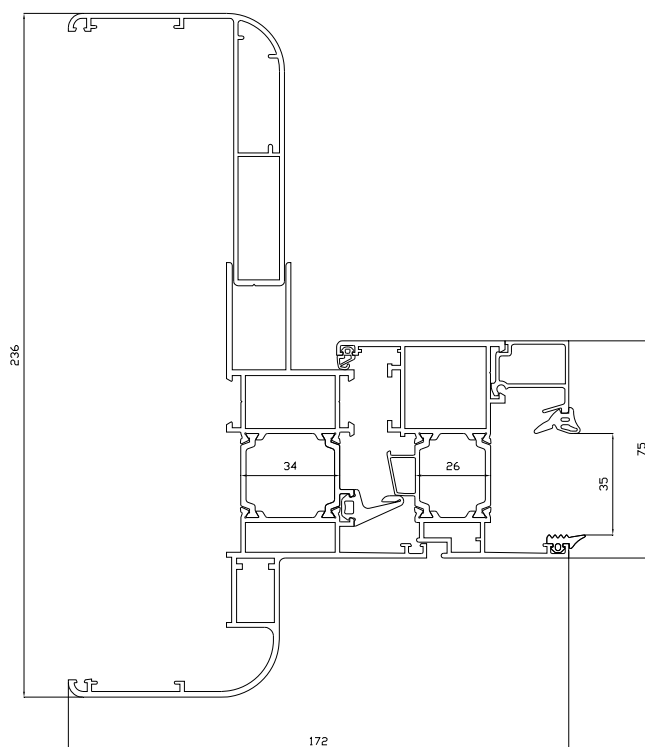
Nodo 213
 $U_f=2,90 \text{ W/m}^2\text{K}$

Fig. 213: sezione del nodo 213 – 360 570 P_PQ 4995 P_360 910 P sottoposto a prova (dimensioni nominali dichiarate, espresse in mm)



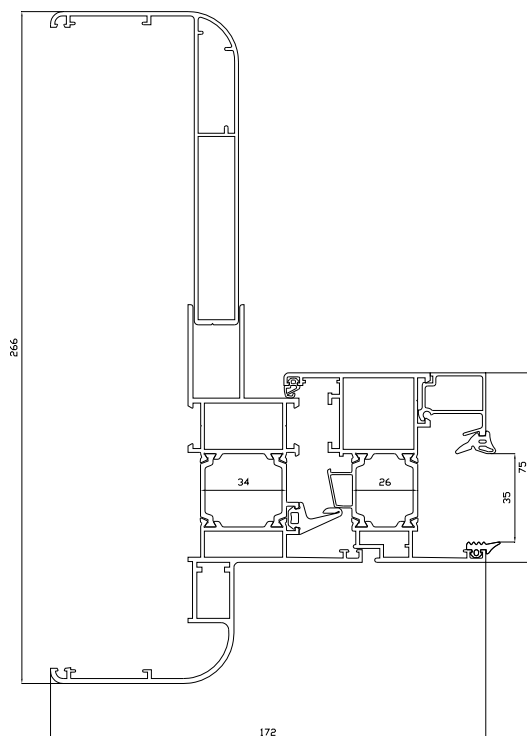
Nodo 214
 $U_f=2,75 \text{ W/m}^2\text{K}$

Fig. 214: sezione del nodo 214 – 360 570 P_PQ 4910 P_360 911 P sottoposto a prova (dimensioni nominali dichiarate, espresse in mm)



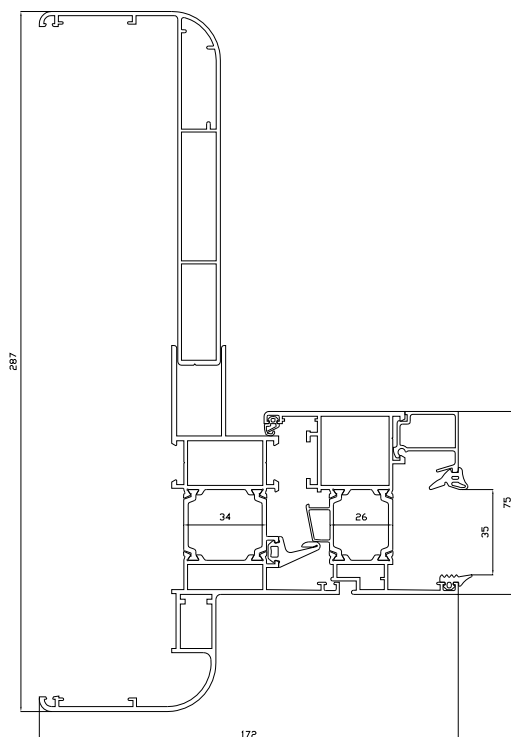
Nodo 215
 $U_f=2,76 \text{ W/m}^2\text{K}$

Fig. 215: sezione del nodo 215 – 360 570 P_PQ 4925 P_360 911 P sottoposto a prova (dimensioni nominali dichiarate, espresse in mm)



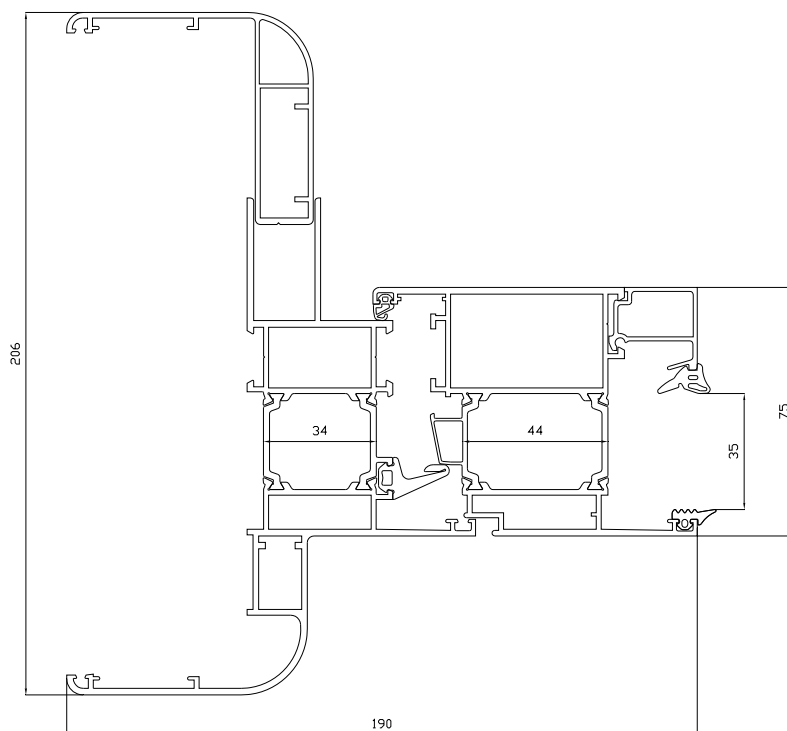
Nodo 216
 $U_f=2,76 \text{ W/m}^2\text{K}$

Fig. 216: sezione del nodo 216 – 360 570 P_PQ 4915 P_360 911 P sottoposto a prova (dimensioni nominali dichiarate, espresse in mm)



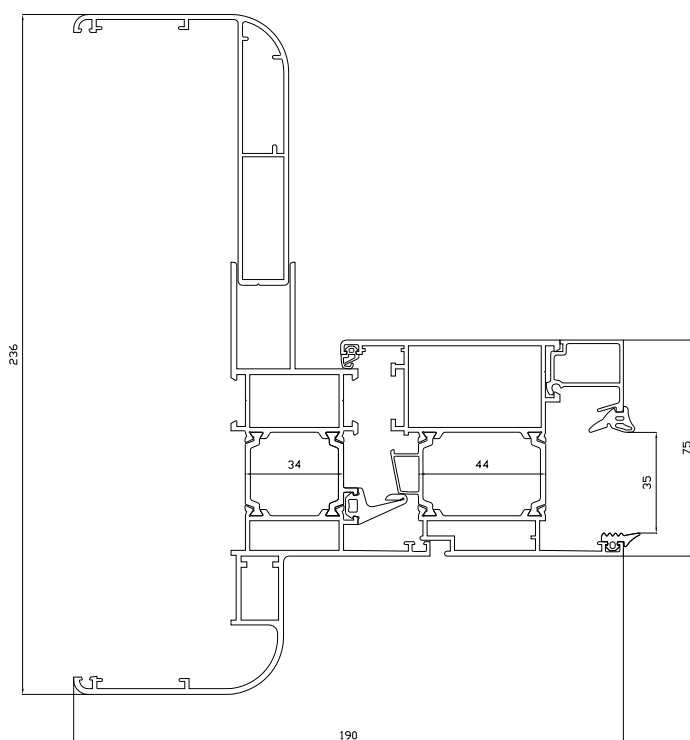
Nodo 217
 $U_f=2,80 \text{ W/m}^2\text{K}$

Fig. 217: sezione del nodo 217– 360 570 P_PQ 4995 P_360 911 P sottoposto a prova (dimensioni nominali dichiarate, espresse in mm)



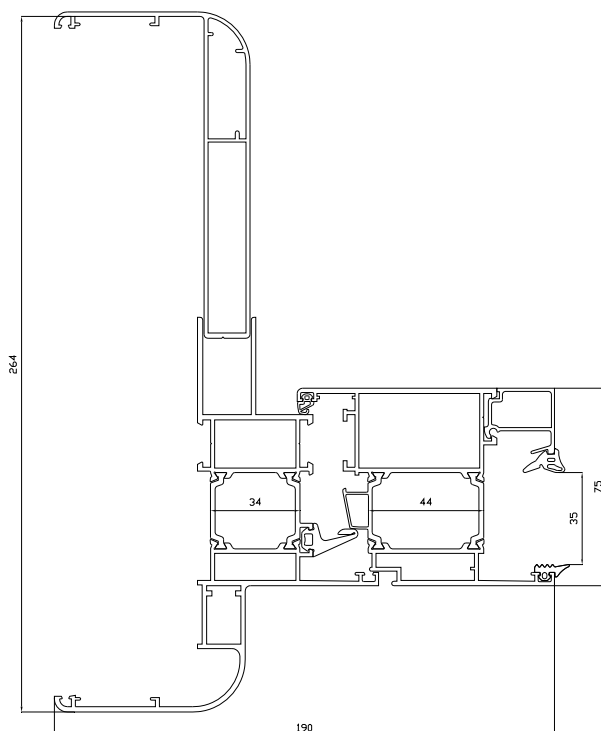
Nodo 218
 $U_f=2,63 \text{ W/m}^2\text{K}$

Fig. 218: sezione del nodo 218– 360 570 P_PQ 4910 P_360 912 P sottoposto a prova
 (dimensioni nominali dichiarate, espresse in mm)



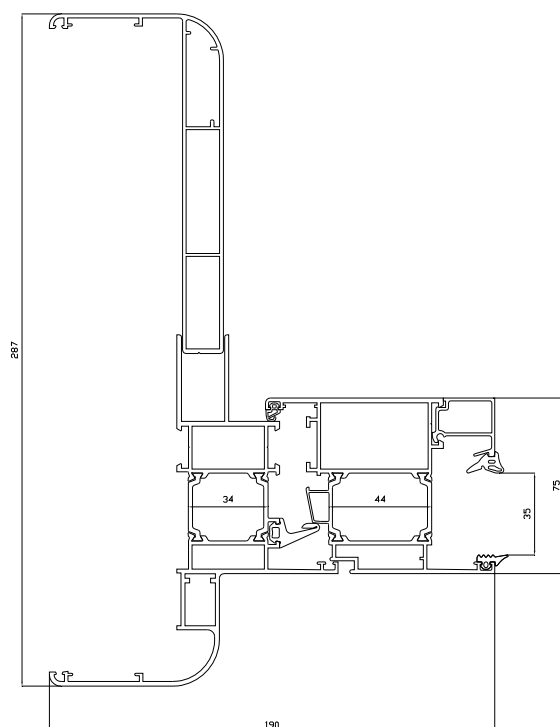
Nodo 219
 $U_f=2,62 \text{ W/m}^2\text{K}$

Fig. 219: sezione del nodo 219 – 360 570 P_PQ 4925 P_360 912 P sottoposto a prova
 (dimensioni nominali dichiarate, espresse in mm)



Nodo 220
 $U_f=2,66 \text{ W/m}^2\text{K}$

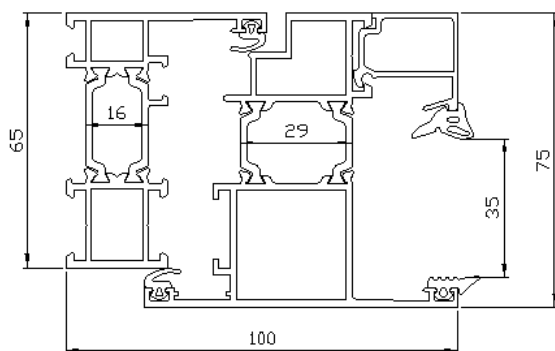
Fig. 220: sezione del nodo 220 – 360 570 P_PQ 4915 P_360 912 P sottoposto a prova (dimensioni nominali dichiarate, espresse in mm)



Nodo 221
 $U_f=2,68 \text{ W/m}^2\text{K}$

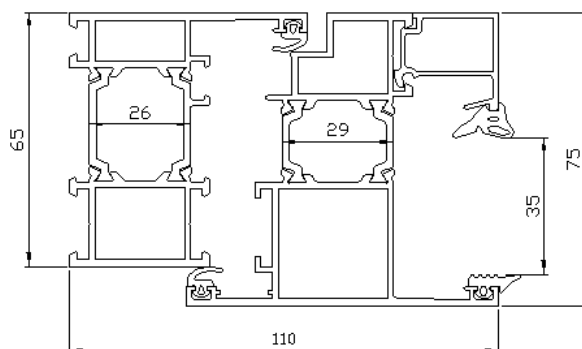
Fig. 221: sezione del nodo 221 – 360 570 P_PQ 4995 P_360 912 P sottoposto a prova (dimensioni nominali dichiarate, espresse in mm)

2.6. Telai con Apribili Esterni



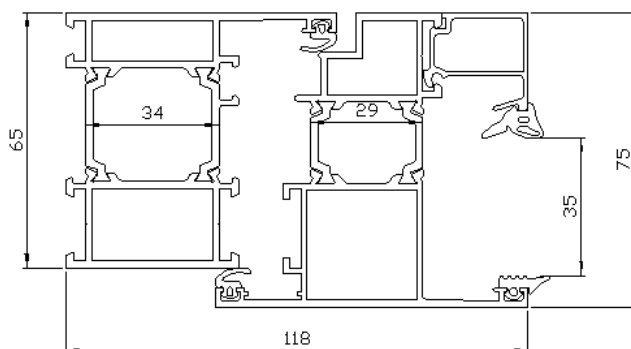
Nodo 222
 $U_F=3,21 \text{ W/m}^2\text{K}$

Fig. 222: sezione del nodo 222 – 360 501 P_360 542 P sottoposto a prova (dimensioni nominali dichiarate, espresse in mm)



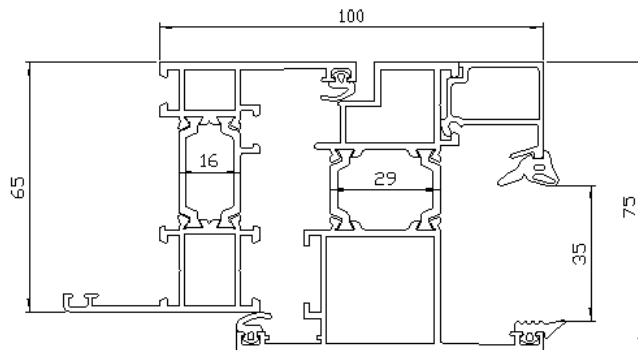
Nodo 223
 $U_F=3,09 \text{ W/m}^2\text{K}$

Fig. 223: sezione del nodo 223 – 360 502 P_360 542 P sottoposto a prova (dimensioni nominali dichiarate, espresse in mm)



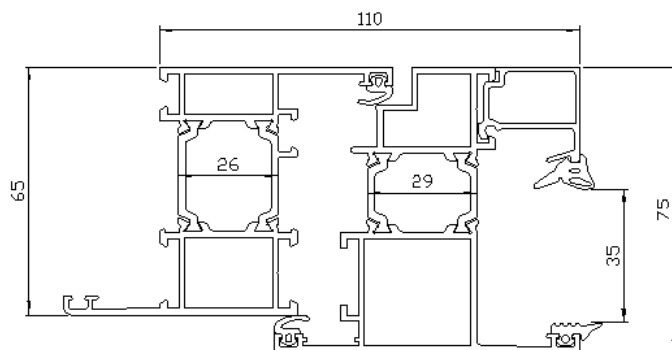
Nodo 224
 $U_F=3,02 \text{ W/m}^2\text{K}$

Fig. 224: sezione del nodo 224 – 360 503 P_360 542 P sottoposto a prova (dimensioni nominali dichiarate, espresse in mm)



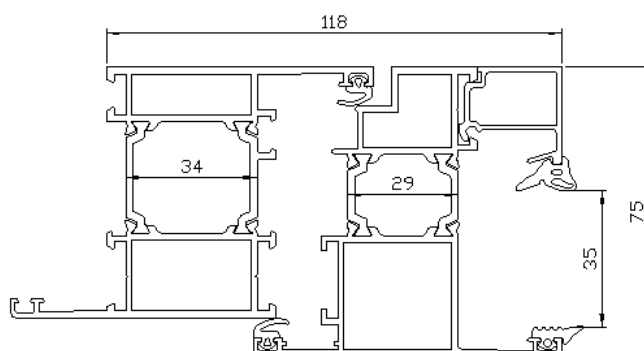
Nodo 225
 $U_F=3,31 \text{ W/m}^2\text{K}$

Fig. 225: sezione del nodo 225 – 360 504 P_360 542 P sottoposto a prova (dimensioni nominali dichiarate, espresse in mm)



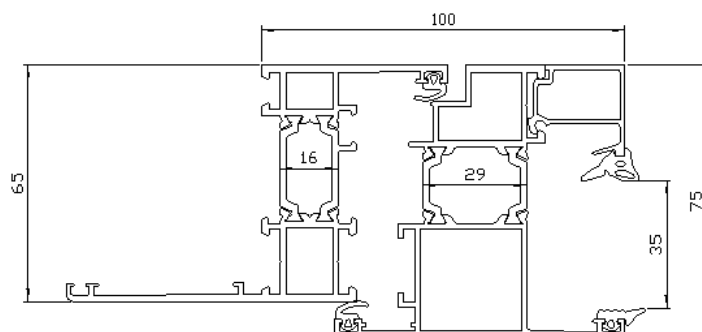
Nodo 226
 $U_f=3,17 \text{ W/m}^2\text{K}$

Fig. 226: sezione del nodo 226 – 360 505 P_360 542 P sottoposto a prova (dimensioni nominali dichiarate, espresse in mm)



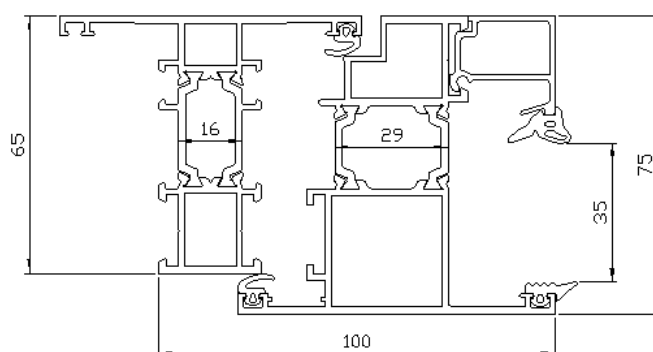
Nodo 227
 $U_f=3,08 \text{ W/m}^2\text{K}$

Fig. 227: sezione del nodo 227 – 360 506 P_360 542 P sottoposto a prova (dimensioni nominali dichiarate, espresse in mm)



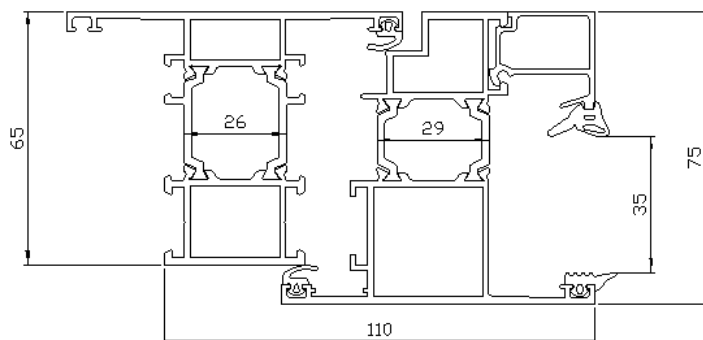
Nodo 228
 $U_f=3,34 \text{ W/m}^2\text{K}$

Fig. 228: sezione del nodo 228 – 360 524 P_360 542 P sottoposto a prova (dimensioni nominali dichiarate, espresse in mm)



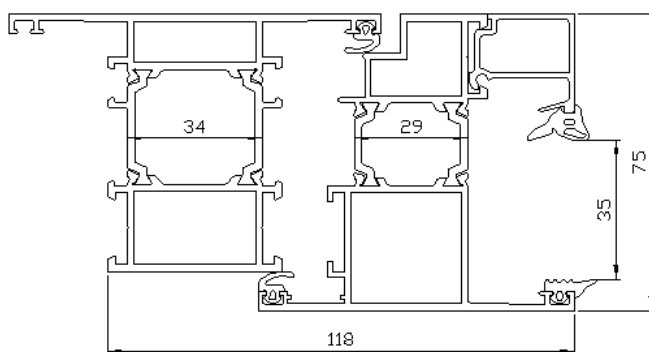
Nodo 229
 $U_f=3,35 \text{ W/m}^2\text{K}$

Fig. 229: sezione del nodo 229 – 360 507T P_360 542 P sottoposto a prova (dimensioni nominali dichiarate, espresse in mm)



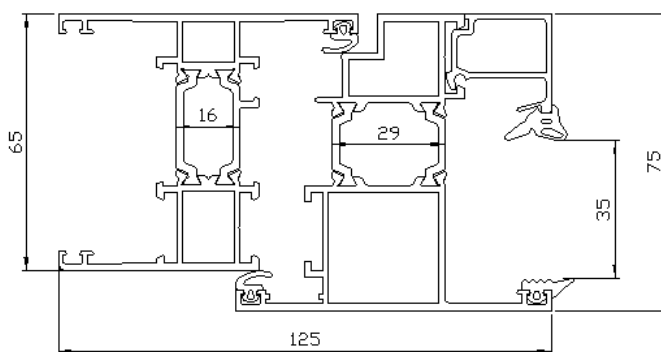
Nodo 230
 $U_f=3,23 \text{ W/m}^2\text{K}$

Fig. 230: sezione del nodo 230 – 360 508T P_360 542 P sottoposto a prova (dimensioni nominali dichiarate, espresse in mm)



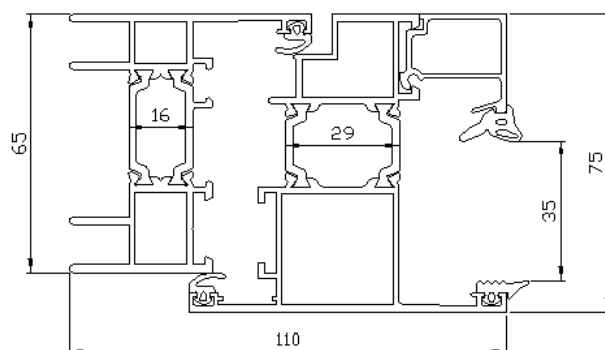
Nodo 231
 $U_f=3,14 \text{ W/m}^2\text{K}$

Fig. 231: sezione del nodo 231 – 360 509T P_360 542 P sottoposto a prova (dimensioni nominali dichiarate, espresse in mm)



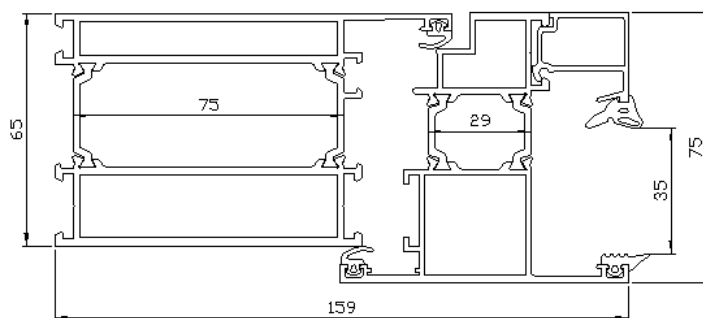
Nodo 232
 $U_f=3,15 \text{ W/m}^2\text{K}$

Fig. 232: sezione del nodo 232 – 360 559 P_360 542 P sottoposto a prova (dimensioni nominali dichiarate, espresse in mm)



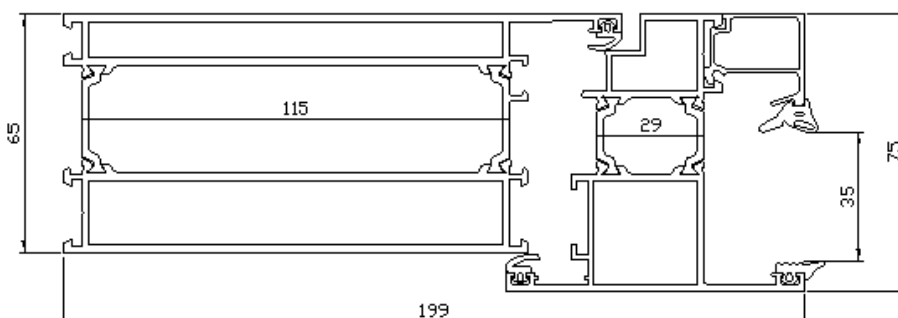
Nodo 233
 $U_f=3,19 \text{ W/m}^2\text{K}$

Fig. 233: sezione del nodo 233 – 360 520 P_360 542 P sottoposto a prova (dimensioni nominali dichiarate, espresse in mm)



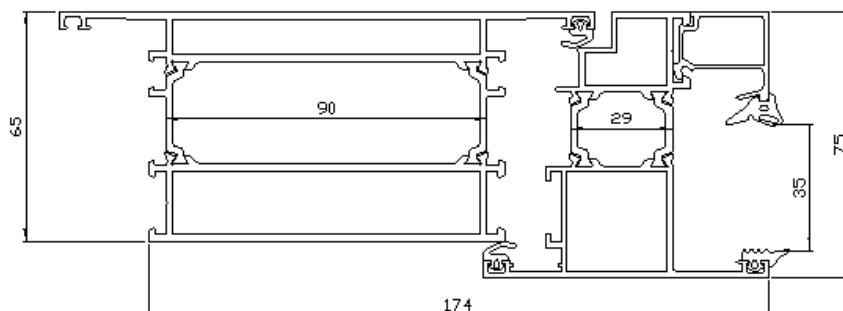
Nodo 234
 $U_f=2,71 \text{ W/m}^2\text{K}$

Fig. 234: sezione del nodo 234 – 360 538 P_360 542 P sottoposto a prova (dimensioni nominali dichiarate, espresse in mm)



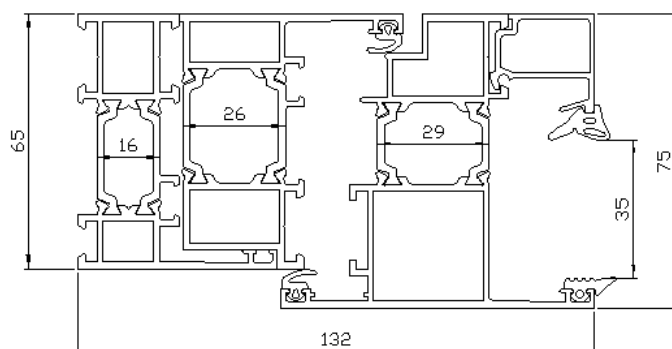
Nodo 235
 $U_f=2,51 \text{ W/m}^2\text{K}$

Fig. 235: sezione del nodo 235 – 360 535 P_360 542 P sottoposto a prova (dimensioni nominali dichiarate, espresse in mm)



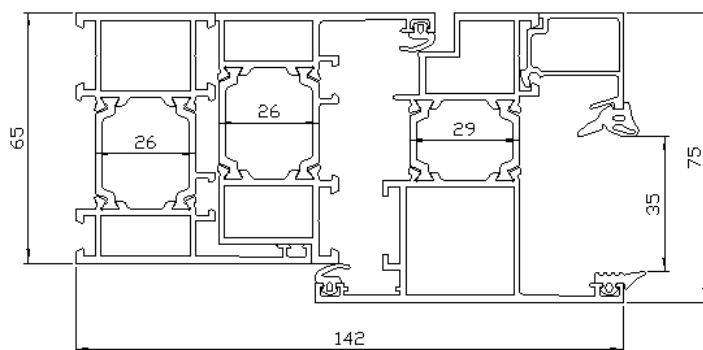
Nodo 236
 $U_f=2,70 \text{ W/m}^2\text{K}$

Fig. 236: sezione del nodo 236 – 360 537 P_360 542 P sottoposto a prova (dimensioni nominali dichiarate, espresse in mm)



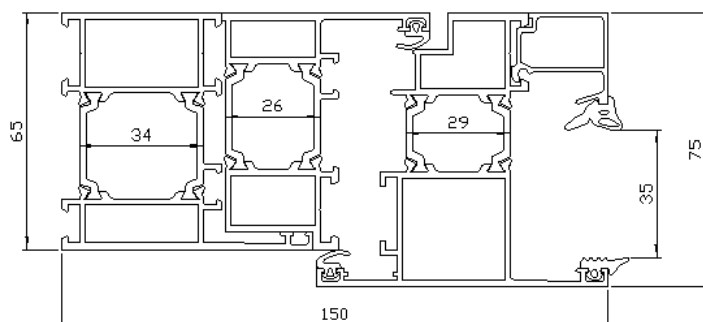
Nodo 237
 $U_f=3,12 \text{ W/m}^2\text{K}$

Fig. 237: sezione del nodo 237 – 360 501 P_360 545 P_360 542 P sottoposto a prova (dimensioni nominali dichiarate, espresse in mm)



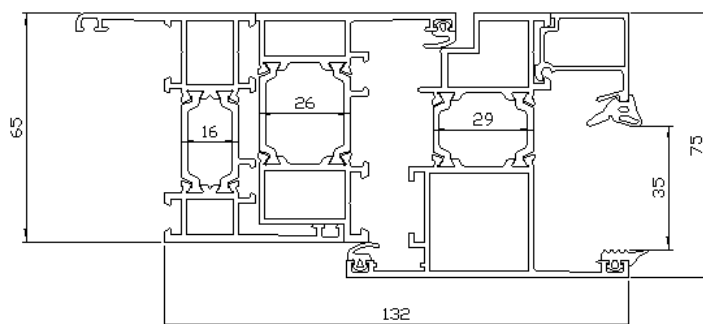
Nodo 238
 $U_f=2,95 \text{ W/m}^2\text{K}$

Fig. 238: sezione del nodo 238 – 360 502 P_360 545 P_360 542 P sottoposto a prova (dimensioni nominali dichiarate, espresse in mm)



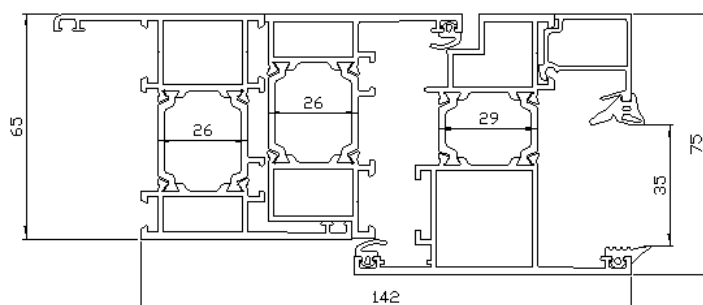
Nodo 239
 $U_f=2,89 \text{ W/m}^2\text{K}$

Fig. 239: sezione del nodo 239 – 360 503 P_360 545 P_360 542 P sottoposto a prova (dimensioni nominali dichiarate, espresse in mm)



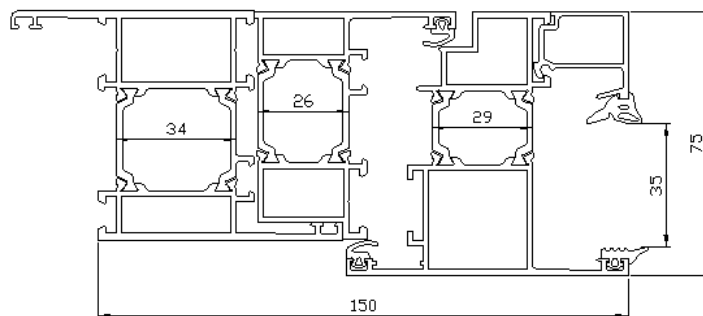
Nodo 240
 $U_f=3,17 \text{ W/m}^2\text{K}$

Fig. 240: sezione del nodo 240 – 360 504 P_360 545 P_360 542 P sottoposto a prova (dimensioni nominali dichiarate, espresse in mm)



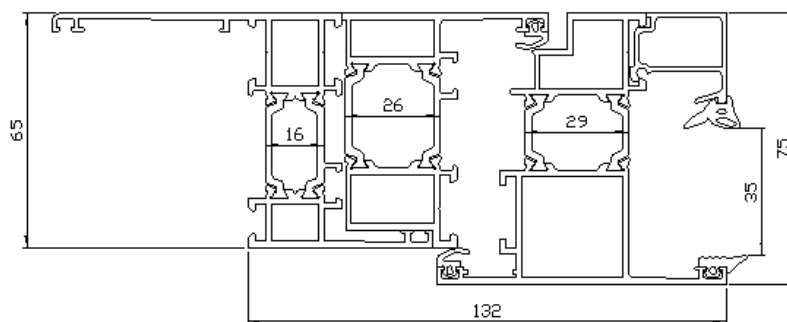
Nodo 241
 $U_f=3,09 \text{ W/m}^2\text{K}$

Fig. 241: sezione del nodo 241 – 360 505 P_360 545 P_360 542 P sottoposto a prova (dimensioni nominali dichiarate, espresse in mm)



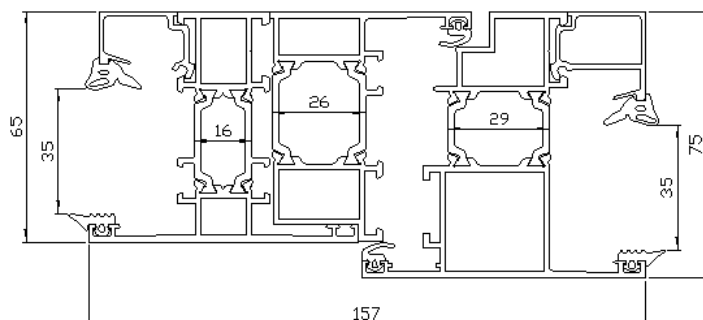
Nodo 242
 $U_f=3,01 \text{ W/m}^2\text{K}$

Fig. 242: sezione del nodo 242 – 360 506 P_360 545 P_360 542 P sottoposto a prova (dimensioni nominali dichiarate, espresse in mm)



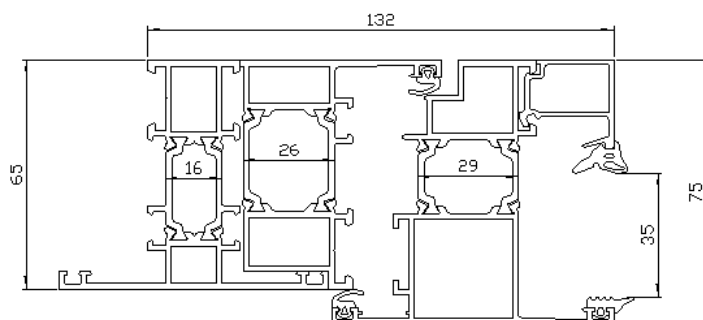
Nodo 243
 $U_f=3,29 \text{ W/m}^2\text{K}$

Fig. 243: sezione del nodo 243 – 360 524 P_360 545 P_360 542 P sottoposto a prova (dimensioni nominali dichiarate, espresse in mm)



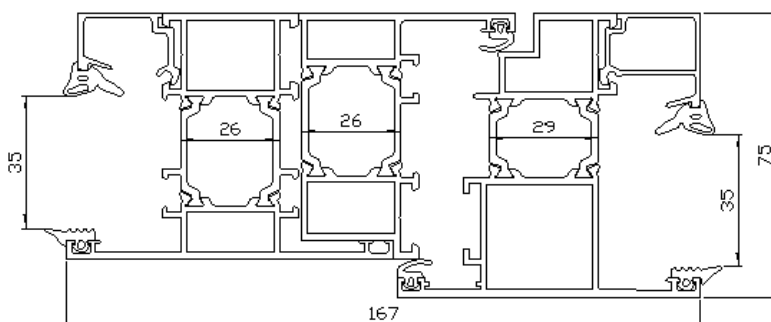
Nodo 244
 $U_f=2,97 \text{ W/m}^2\text{K}$

Fig. 244: sezione del nodo 244 – 360 524 P_360 545 P_360 542 P sottoposto a prova (dimensioni nominali dichiarate, espresse in mm)



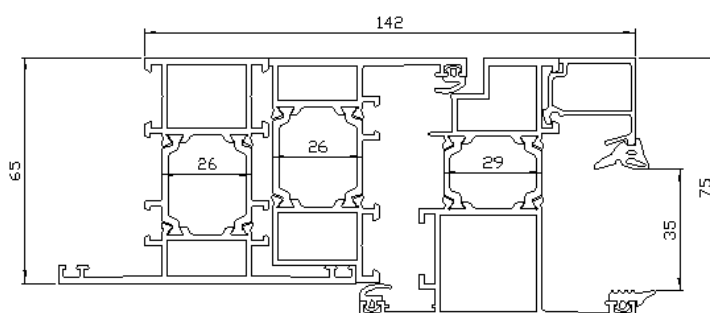
Nodo 245
 $U_f=3,08 \text{ W/m}^2\text{K}$

Fig. 245: sezione del nodo 245 – 360 507T P_360 545 P_360 542 P sottoposto a prova (dimensioni nominali dichiarate, espresse in mm)



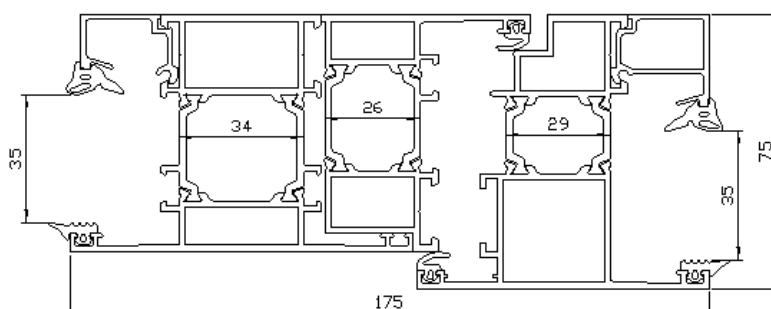
Nodo 246
 $U_f=2,91 \text{ W/m}^2\text{K}$

Fig. 246: sezione del nodo 246 – 360 508 P_360 545 P_360 542 P sottoposto a prova (dimensioni nominali dichiarate, espresse in mm)



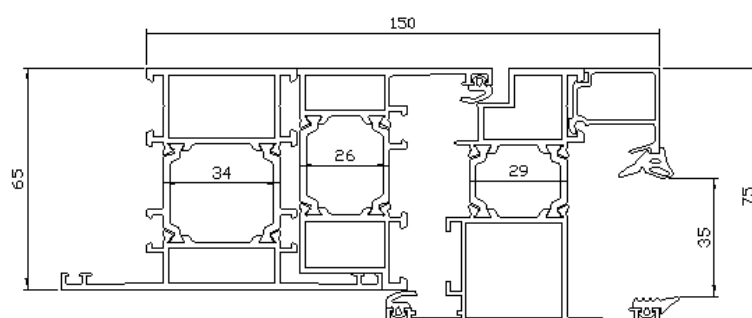
Nodo 247
 $U_f=2,98 \text{ W/m}^2\text{K}$

Fig. 247: sezione del nodo 247 – 360 508T P_360 545 P_360 542 P sottoposto a prova (dimensioni nominali dichiarate, espresse in mm)



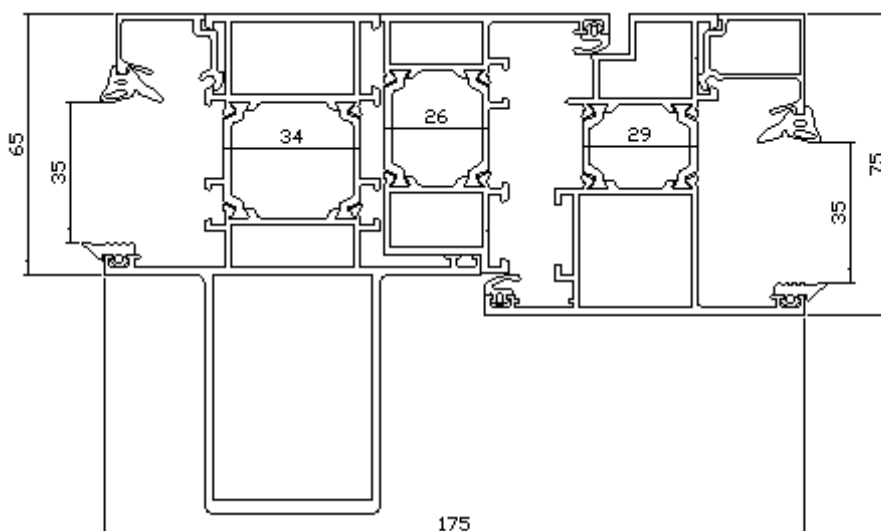
Nodo 248
 $U_f=2,84 \text{ W/m}^2\text{K}$

Fig. 248: sezione del nodo 248 – 360 509 P_360 545 P_360 542 P sottoposto a prova (dimensioni nominali dichiarate, espresse in mm)



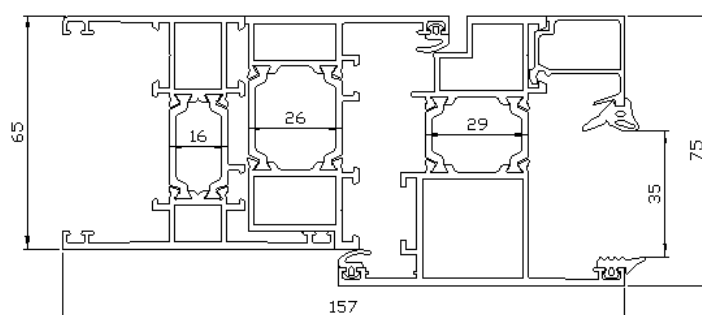
Nodo 249
 $U_f=2,93 \text{ W/m}^2\text{K}$

Fig. 249: sezione del nodo 249 – 360 509T P_360 545 P_360 542 P sottoposto a prova (dimensioni nominali dichiarate, espresse in mm)



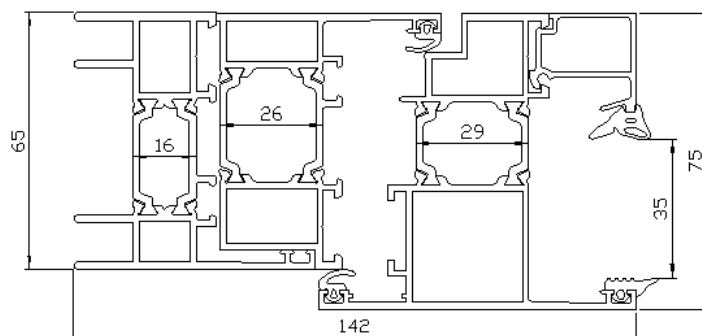
Nodo 250
 $U_f=2,93 \text{ W/m}^2\text{K}$

Fig. 250: sezione del nodo 250 – 360 521 P_360 545 P_360 542 P sottoposto a prova (dimensioni nominali dichiarate, espresse in mm)



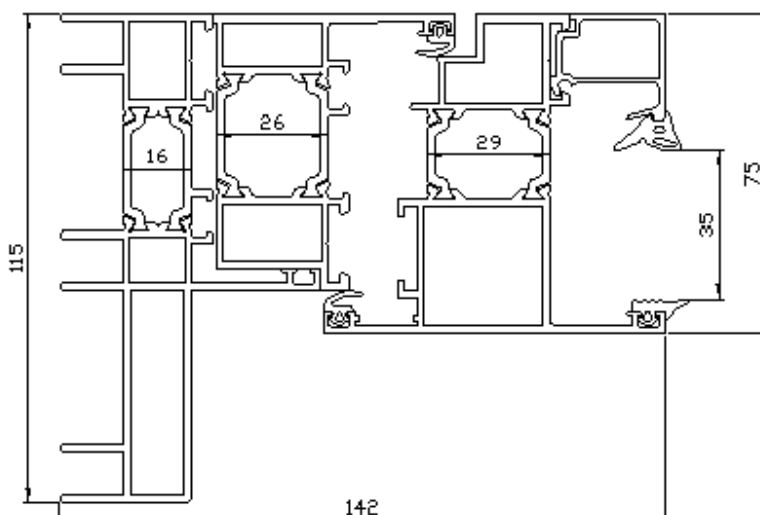
Nodo 251
 $U_f=3,01 \text{ W/m}^2\text{K}$

Fig. 251: sezione del nodo 251 – 360 559 P_360 545 P_360 542 P sottoposto a prova (dimensioni nominali dichiarate, espresse in mm)



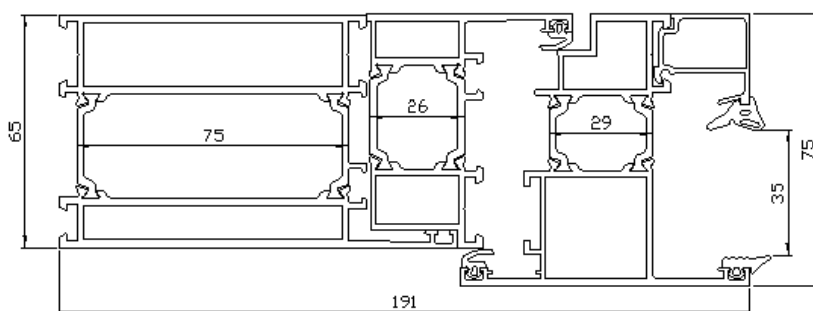
Nodo 252
 $U_f=3,02 \text{ W/m}^2\text{K}$

Fig. 252: sezione del nodo 252 – 360 520 P_360 545 P_360 542 P sottoposto a prova (dimensioni nominali dichiarate, espresse in mm)



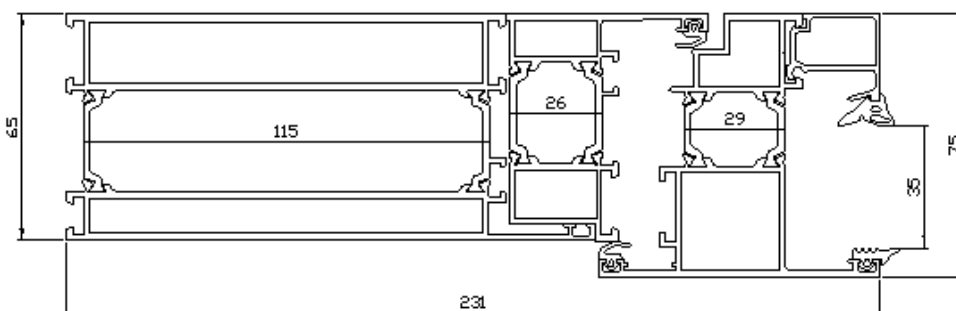
Nodo 253
 $U_f=3,11 \text{ W/m}^2\text{K}$

Fig. 253: sezione del nodo 253 – 360 527 P_360 545 P_360 542 P sottoposto a prova (dimensioni nominali dichiarate, espresse in mm)



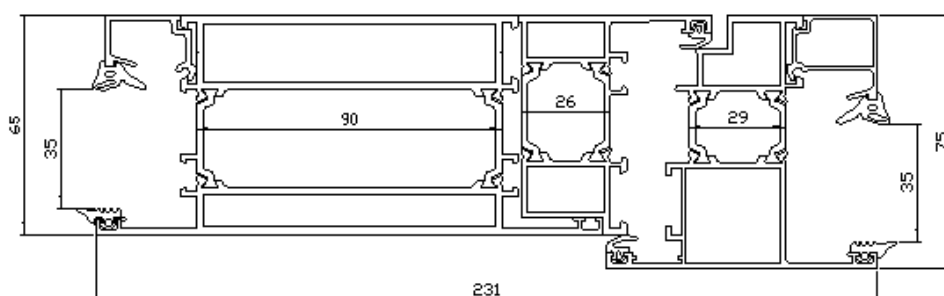
Nodo 254
 $U_f=2,67 \text{ W/m}^2\text{K}$

Fig. 254: sezione del nodo 254 – 360 538 P_360 545 P_360 542 P sottoposto a prova (dimensioni nominali dichiarate, espresse in mm)



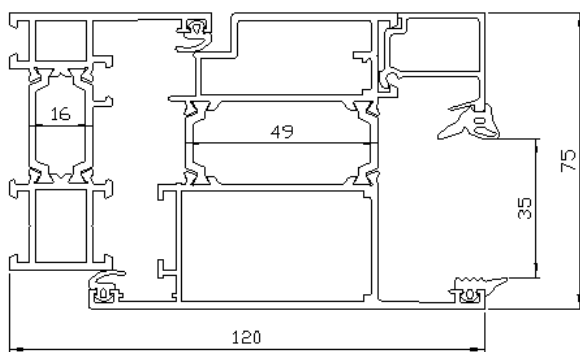
Nodo 255
 $U_f=2,51 \text{ W/m}^2\text{K}$

Fig. 255: sezione del nodo 255 – 360 535 P_360 545 P_360 542 P sottoposto a prova (dimensioni nominali dichiarate, espresse in mm)



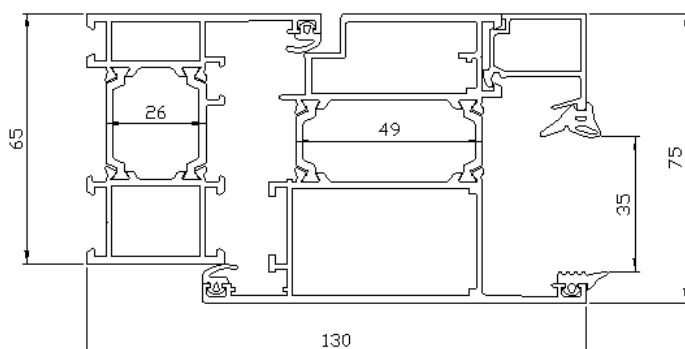
Nodo 256
 $U_f=2,58 \text{ W/m}^2\text{K}$

Fig. 256: sezione del nodo 256 – 360 537 P_360 545 P_360 542 P sottoposto a prova (dimensioni nominali dichiarate, espresse in mm)



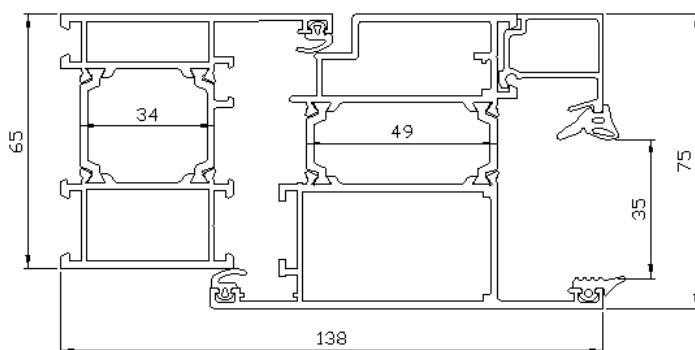
Nodo 257
 $U_f=2,99 \text{ W/m}^2\text{K}$

Fig. 257: sezione del nodo 257 – 360 501 P_360 557 P sottoposto a prova (dimensioni nominali dichiarate, espresse in mm)



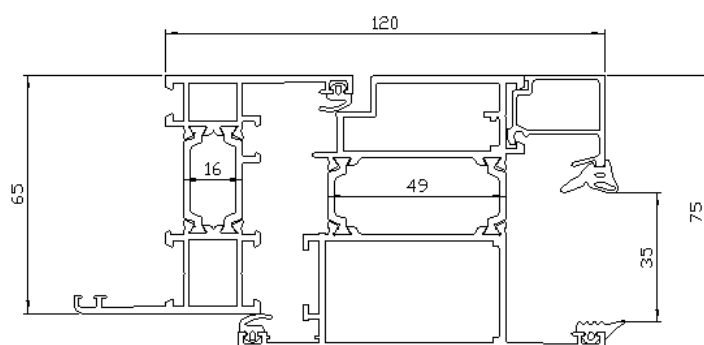
Nodo 258
 $U_f=2,92 \text{ W/m}^2\text{K}$

Fig. 258: sezione del nodo 258 – 360 502 P_360 557 P sottoposto a prova (dimensioni nominali dichiarate, espresse in mm)



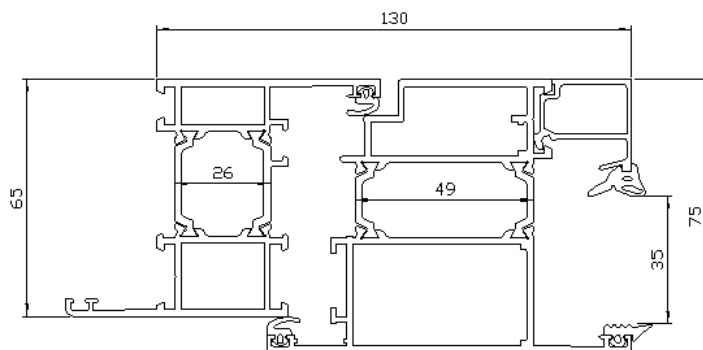
Nodo 259
 $U_f=2,85 \text{ W/m}^2\text{K}$

Fig. 259: sezione del nodo 259 – 360 503 P_360 557 P sottoposto a prova (dimensioni nominali dichiarate, espresse in mm)



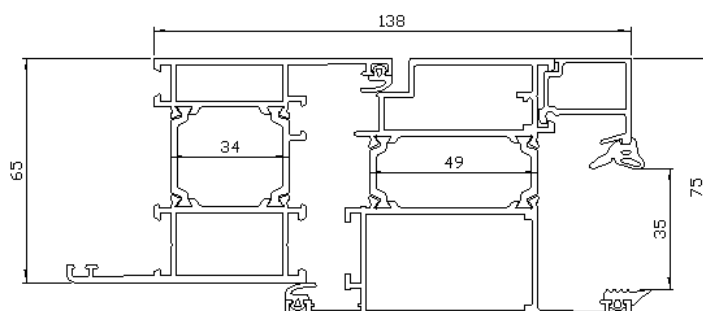
Nodo 260
 $U_f=3,07 \text{ W/m}^2\text{K}$

Fig. 260: sezione del nodo 260 – 360 504 P_360 557 P sottoposto a prova (dimensioni nominali dichiarate, espresse in mm)



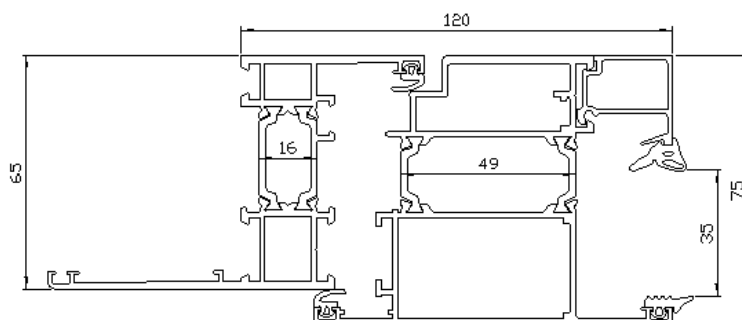
Nodo 261
 $U_f=2,98 \text{ W/m}^2\text{K}$

Fig. 261: sezione del nodo 261 – 360 505 P_360 557 P sottoposto a prova (dimensioni nominali dichiarate, espresse in mm)



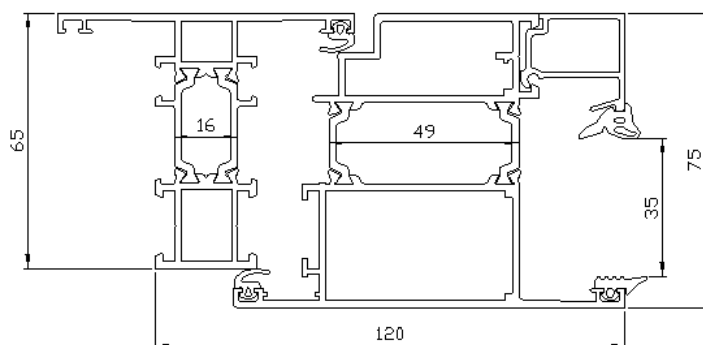
Nodo 262
 $U_f=2,91 \text{ W/m}^2\text{K}$

Fig. 262: sezione del nodo 262 – 360 505 P_360 557 P sottoposto a prova (dimensioni nominali dichiarate, espresse in mm)



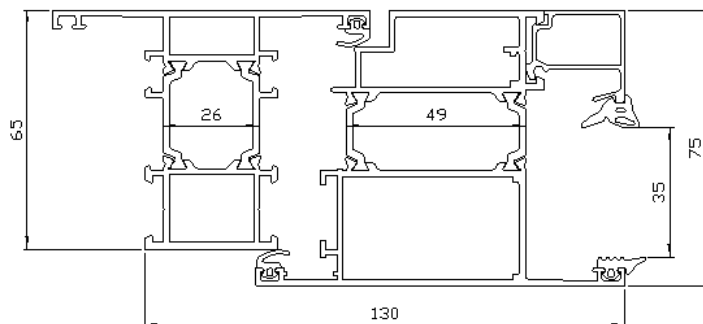
Nodo 263
 $U_f=3,11 \text{ W/m}^2\text{K}$

Fig. 263: sezione del nodo 263 – 360 524 P_360 557 P sottoposto a prova (dimensioni nominali dichiarate, espresse in mm)



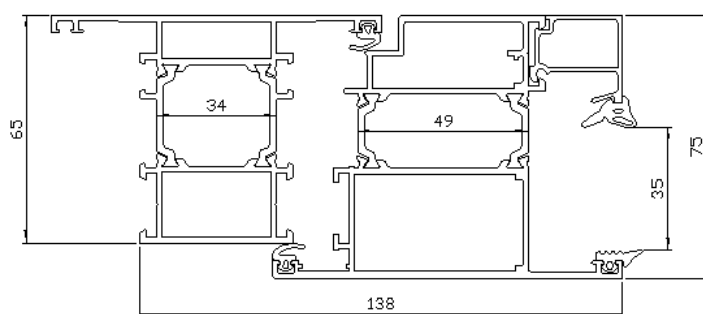
Nodo 264
 $U_f=3,11 \text{ W/m}^2\text{K}$

Fig. 264: sezione del nodo 264 – 360 507T P_360 557 P sottoposto a prova (dimensioni nominali dichiarate, espresse in mm)



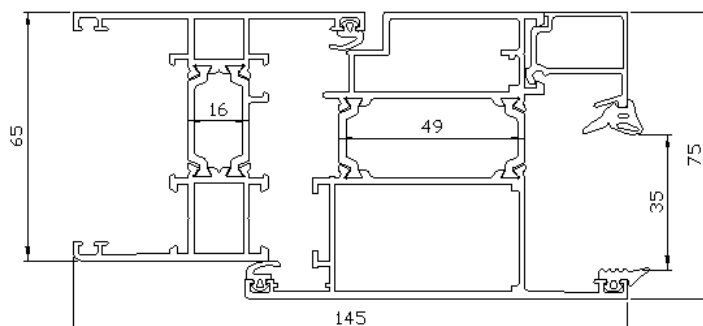
Nodo 265
 $U_f=3,02 \text{ W/m}^2\text{K}$

Fig. 265: sezione del nodo 265 – 360 508T P_360 557 P sottoposto a prova (dimensioni nominali dichiarate, espresse in mm)



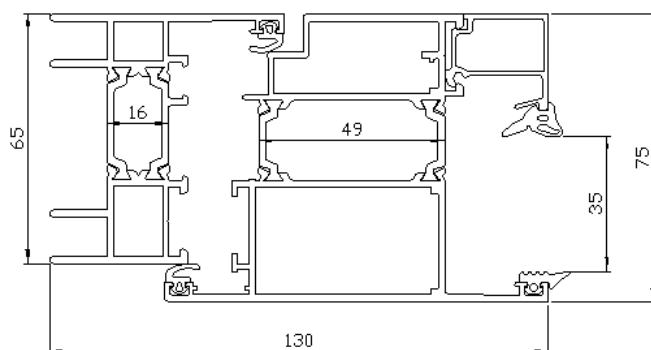
Nodo 266
 $U_f=2,95 \text{ W/m}^2\text{K}$

Fig. 266: sezione del nodo 266 – 360 509T P_360 557 P sottoposto a prova (dimensioni nominali dichiarate, espresse in mm)



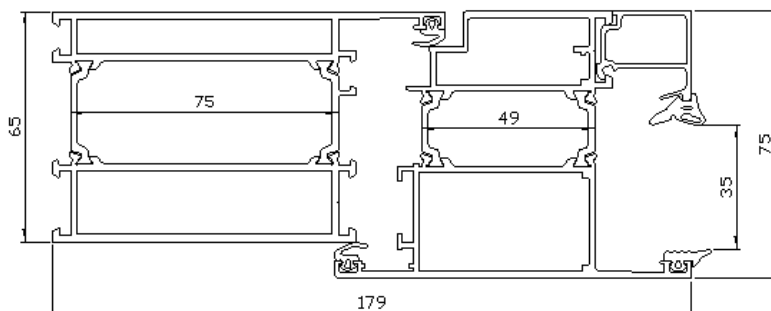
Nodo 267
 $U_f=2,97 \text{ W/m}^2\text{K}$

Fig. 267: sezione del nodo 267 – 360 559 P_360 557 P sottoposto a prova (dimensioni nominali dichiarate, espresse in mm)



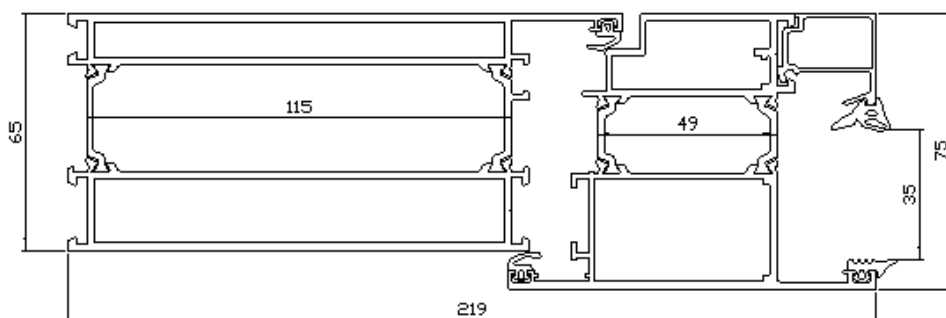
Nodo 268
 $U_f=2,98 \text{ W/m}^2\text{K}$

Fig. 268: sezione del nodo 268 – 360 520 P_360 557 P sottoposto a prova (dimensioni nominali dichiarate, espresse in mm)



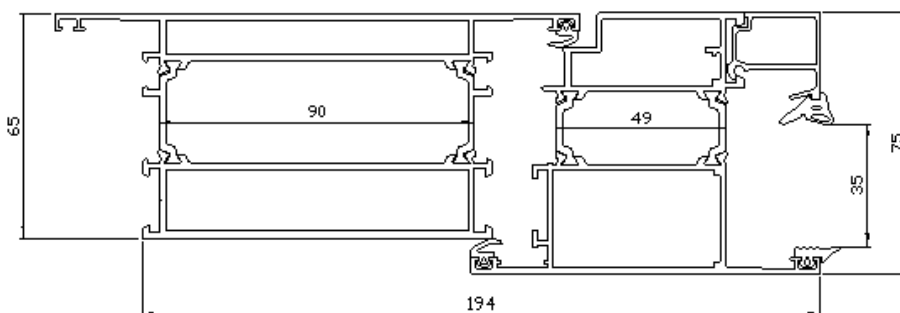
Nodo 269
 $U_f=2,46 \text{ W/m}^2\text{K}$

Fig. 269: sezione del nodo 269 – 360 538 P_360 557 P sottoposto a prova (dimensioni nominali dichiarate, espresse in mm)



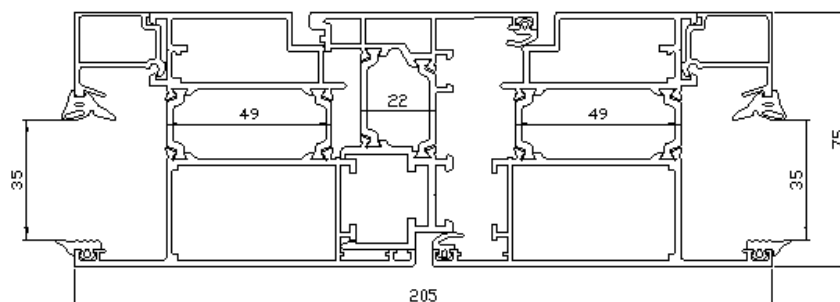
Nodo 270
 $U_f=2,62 \text{ W/m}^2\text{K}$

Fig. 270: sezione del nodo 270 – 360 535 P_360 557 P sottoposto a prova (dimensioni nominali dichiarate, espresse in mm)



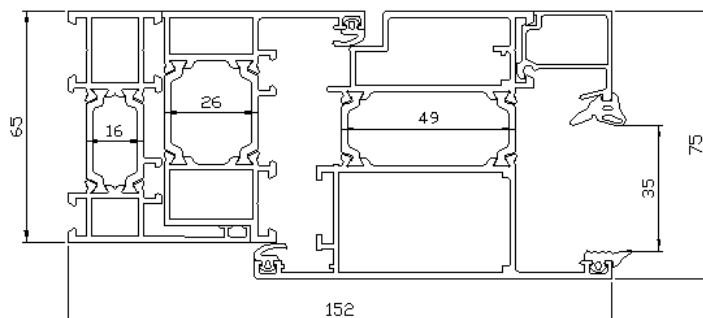
Nodo 271
 $U_f=2,62 \text{ W/m}^2\text{K}$

Fig. 271: sezione del nodo 271 – 360 537 P_360 557 P sottoposto a prova (dimensioni nominali dichiarate, espresse in mm)



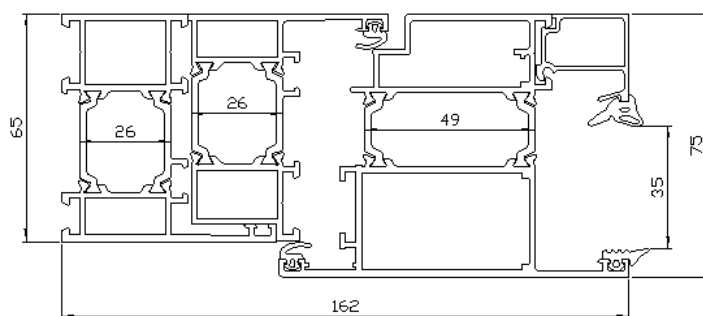
Nodo 272
 $U_f=2,93 \text{ W/m}^2\text{K}$

Fig. 272: sezione del nodo 272 – 360 557 P_360 526 P_360 557 P sottoposto a prova (dimensioni nominali dichiarate, espresse in mm)



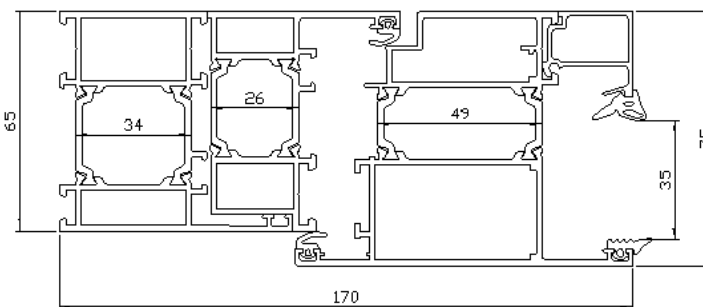
Nodo 273
 $U_f=2,87 \text{ W/m}^2\text{K}$

Fig. 273: sezione del nodo 273 – 360 501 P_360 545 P_360 557 P sottoposto a prova (dimensioni nominali dichiarate, espresse in mm)



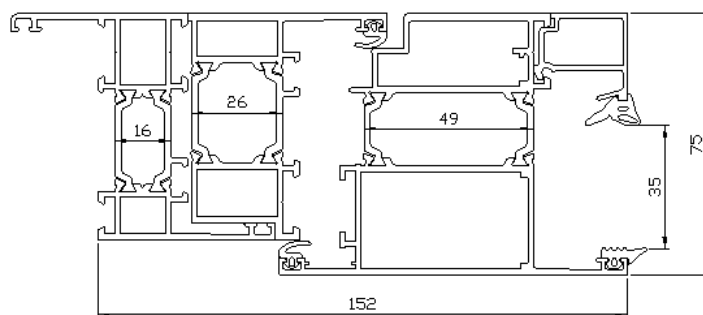
Nodo 274
 $U_f=2,82 \text{ W/m}^2\text{K}$

Fig. 274: sezione del nodo 274 – 360 502 P_360 545 P_360 557 P sottoposto a prova (dimensioni nominali dichiarate, espresse in mm)



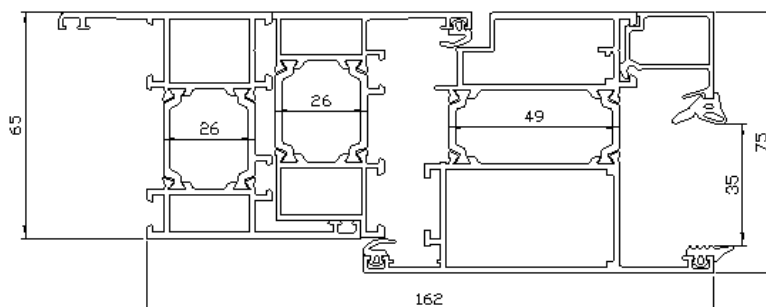
Nodo 275
 $U_f=2,78 \text{ W/m}^2\text{K}$

Fig. 275: sezione del nodo 275 – 360 503 P_360 545 P_360 557 P sottoposto a prova (dimensioni nominali dichiarate, espresse in mm)



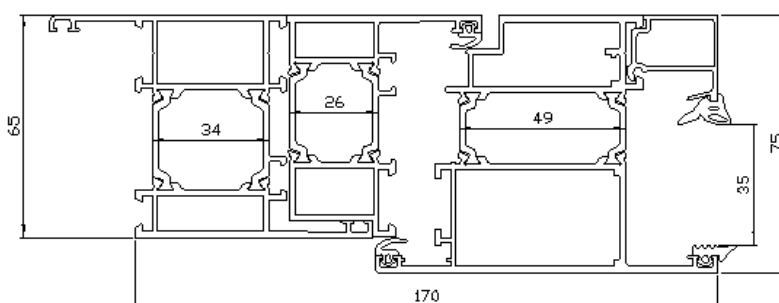
Nodo 276
 $U_f=3,00 \text{ W/m}^2\text{K}$

Fig. 276: sezione del nodo 276 – 360 504 P_360 545 P_360 557 P sottoposto a prova (dimensioni nominali dichiarate, espresse in mm)



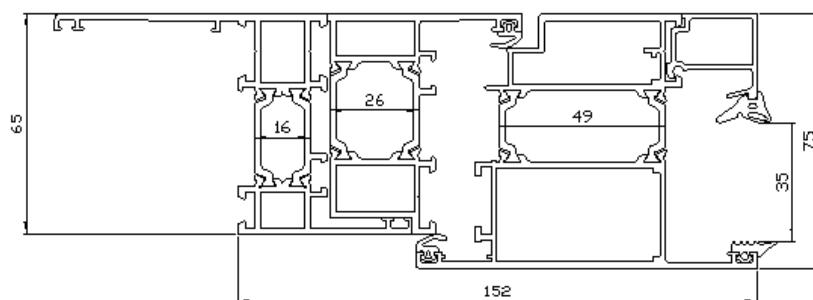
Nodo 277
 $U_f=2,93 \text{ W/m}^2\text{K}$

Fig. 277: sezione del nodo 277 – 360 505 P_360 545 P_360 557 P sottoposto a prova (dimensioni nominali dichiarate, espresse in mm)



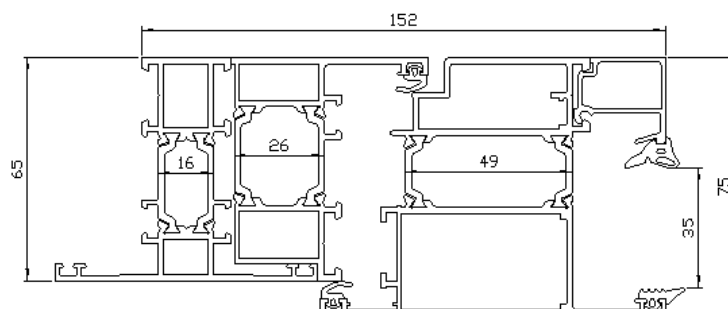
Nodo 278
 $U_f=2,88 \text{ W/m}^2\text{K}$

Fig. 278: sezione del nodo 278 – 360 506 P_360 545 P_360 557 P sottoposto a prova (dimensioni nominali dichiarate, espresse in mm)



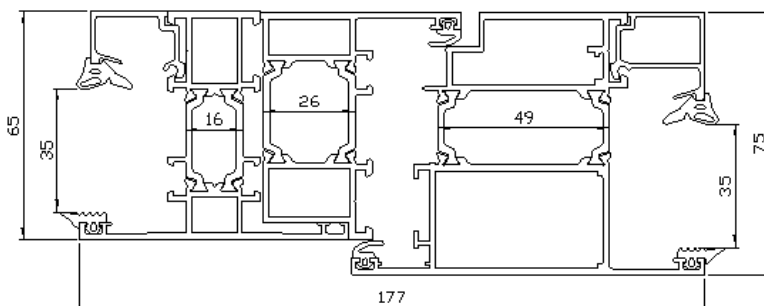
Nodo 279
 $U_f=2,50 \text{ W/m}^2\text{K}$

Fig. 279: sezione del nodo 279 – 360 524 P_360 545 P_360 557 P sottoposto a prova (dimensioni nominali dichiarate, espresse in mm)



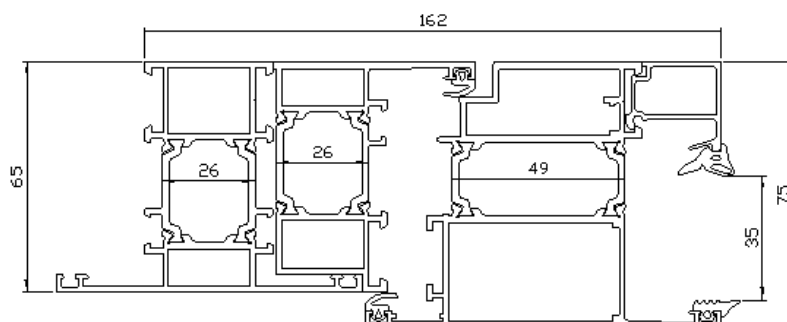
Nodo 280
 $U_f=2,92 \text{ W/m}^2\text{K}$

Fig. 280: sezione del nodo 280 – 360 507T P_360 545 P_360 557 P sottoposto a prova (dimensioni nominali dichiarate, espresse in mm)



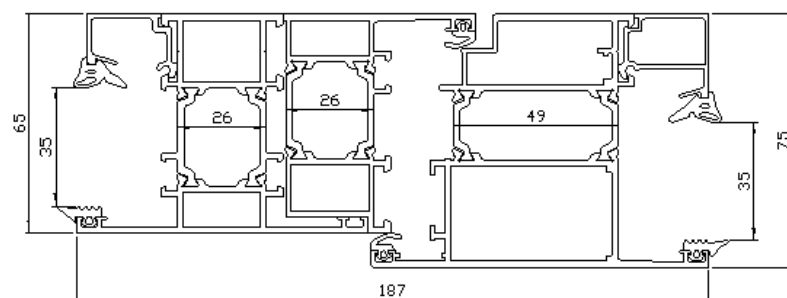
Nodo 281
 $U_f=2,83 \text{ W/m}^2\text{K}$

Fig. 281: sezione del nodo 281 – 360 507 P_360 545 P_360 557 P sottoposto a prova (dimensioni nominali dichiarate, espresse in mm)



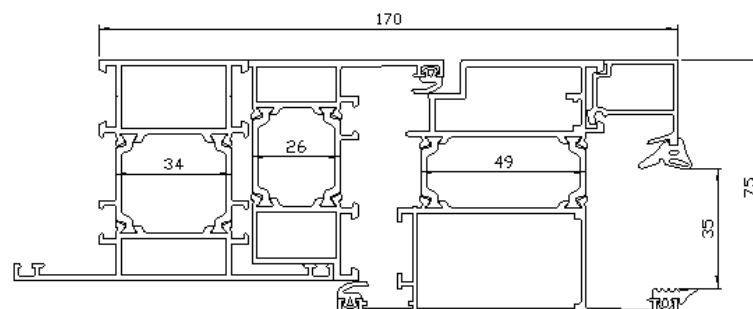
Nodo 282
 $U_f=2,85 \text{ W/m}^2\text{K}$

Fig. 282: sezione del nodo 282 – 360 508T P_360 545 P_360 557 P sottoposto a prova (dimensioni nominali dichiarate, espresse in mm)



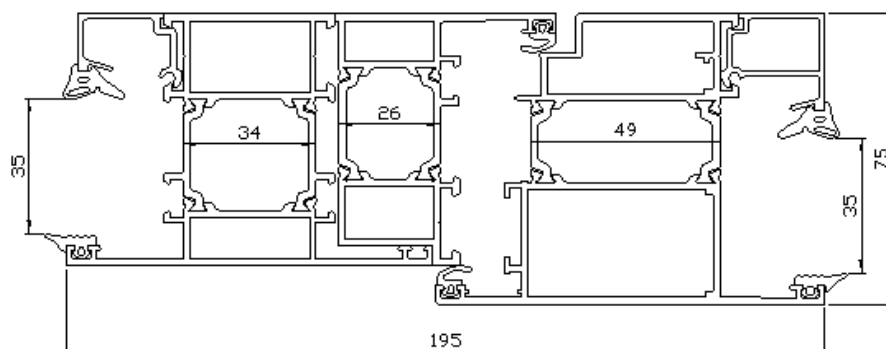
Nodo 283
 $U_f=2,78 \text{ W/m}^2\text{K}$

Fig. 283: sezione del nodo 283 – 360 508 P_360 545 P_360 557 P sottoposto a prova (dimensioni nominali dichiarate, espresse in mm)



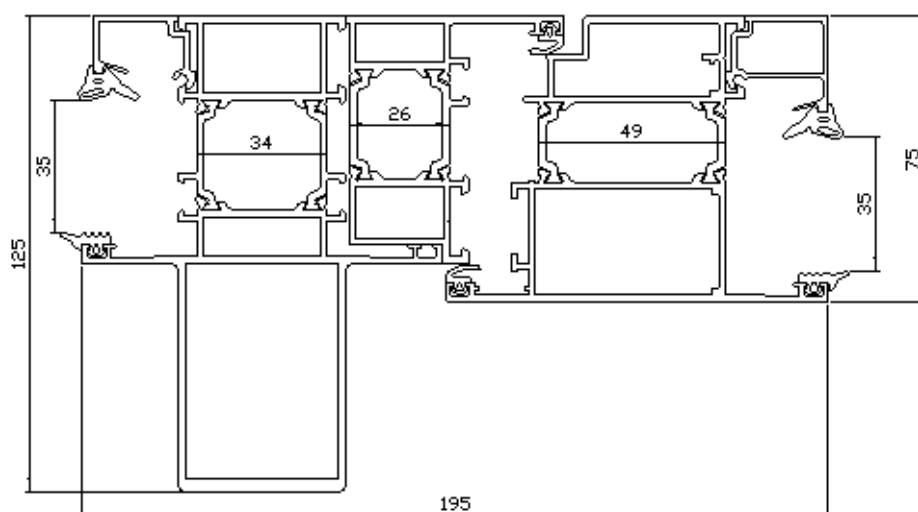
Nodo 284
 $U_f=2,80 \text{ W/m}^2\text{K}$

Fig. 284: sezione del nodo 284 – 360 509T P_360 545 P_360 557 P sottoposto a prova (dimensioni nominali dichiarate, espresse in mm)



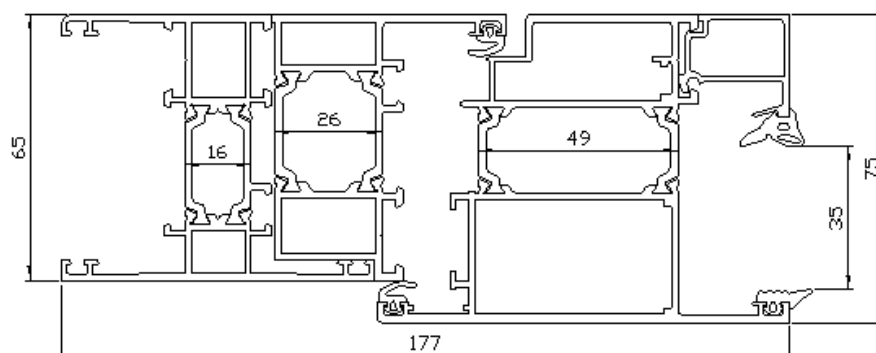
Nodo 285
 $U_f=2,75 \text{ W/m}^2\text{K}$

Fig. 285: sezione del nodo 285 – 360 509 P_360 545 P_360 557 P sottoposto a prova (dimensioni nominali dichiarate, espresse in mm)



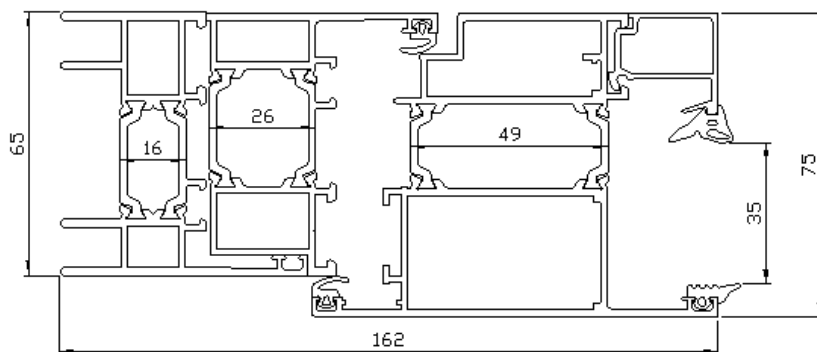
Nodo 286
 $U_f=2,82 \text{ W/m}^2\text{K}$

Fig. 286: sezione del nodo 286 – 360 521 P_360 545 P_360 557 P sottoposto a prova (dimensioni nominali dichiarate, espresse in mm)



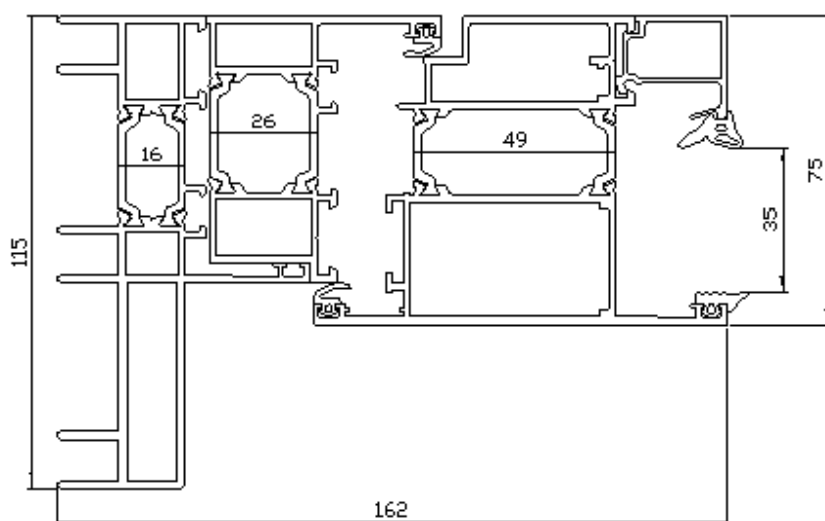
Nodo 287
 $U_f=2,93 \text{ W/m}^2\text{K}$

Fig. 287: sezione del nodo 287 – 360 559 P_360 545 P_360 557 P sottoposto a prova (dimensioni nominali dichiarate, espresse in mm)



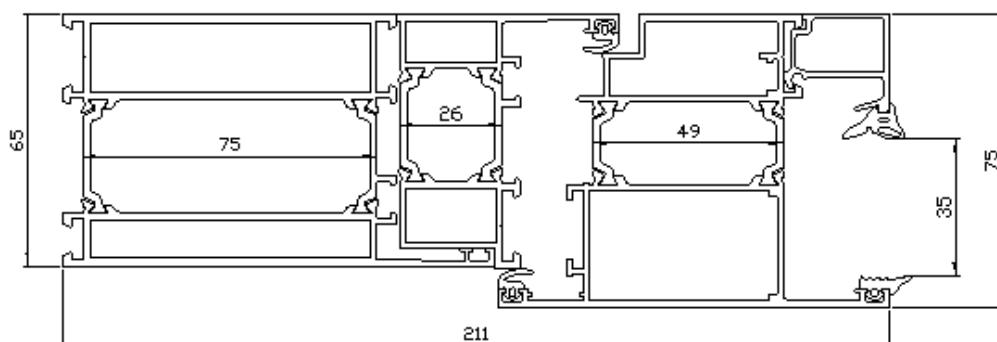
Nodo 288
 $U_f=2,89 \text{ W/m}^2\text{K}$

Fig. 288: sezione del nodo 288 – 360 520 P_360 545 P_360 557 P sottoposto a prova (dimensioni nominali dichiarate, espresse in mm)



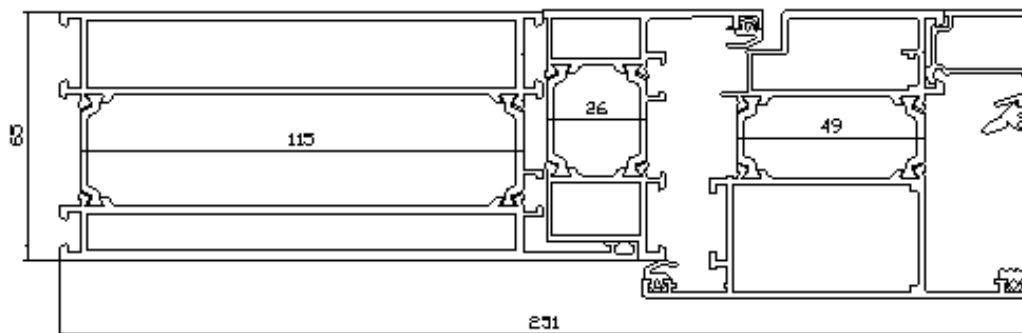
Nodo 289
 $U_f=2,95 \text{ W/m}^2\text{K}$

Fig. 289: sezione del nodo 289 – 360 527 P_360 545 P_360 557 P sottoposto a prova (dimensioni nominali dichiarate, espresse in mm)



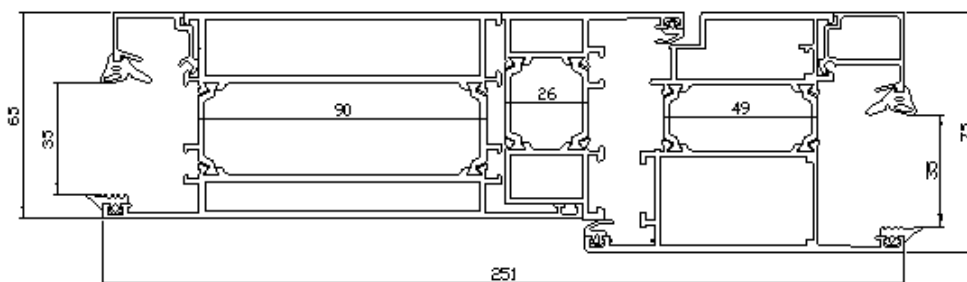
Nodo 290
 $U_f=2,60 \text{ W/m}^2\text{K}$

Fig. 290: sezione del nodo 290 – 360 538 P_360 545 P_360 557 P sottoposto a prova (dimensioni nominali dichiarate, espresse in mm)



Nodo 291
 $U_f=2,46 \text{ W/m}^2\text{K}$

Fig. 291: sezione del nodo 291 – 360 535 P_360 545 P_360 557 P sottoposto a prova
 (dimensioni nominali dichiarate, espresse in mm)



Nodo 292
 $U_f=2,53 \text{ W/m}^2\text{K}$

Fig. 292: sezione del nodo 292 – 360 537 P_360 545 P_360 557 P sottoposto a prova
 (dimensioni nominali dichiarate, espresse in mm)

2.7. Materiali costituenti le sezioni analizzate

In Tab. 1 vengono riportate le caratteristiche dei materiali impiegati nelle analisi.

Materiali che compongono il telaio	Conduttività (W/mK)	Emissività
Alluminio lega 6060*	160	0,9
Alluminio lega 6060 in cavità TT**	160	0,3
EPDM*	0,25	0,9
Poliammide 6.6 con 25% fibra di vetro*	0,30	0,9
Gomma spugna a cellule chiuse di elastomero EPDM estruso**	0,06	0,9

* = valore ricavato dalla norma UNI EN ISO 10077-2:2004

** = dati forniti dal committente

Tab. 1: caratteristiche termiche dei materiali che costituiscono i campioni

3. METODOLOGIA DI ANALISI UTILIZZATA

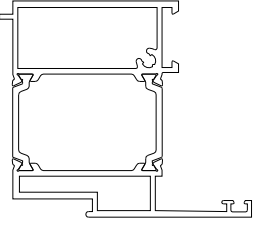
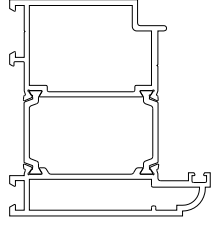
Il calcolo della trasmittanza termica è stato eseguito in accordo con la norma UNI EN ISO 10077-2:2004. Per i calcoli è stato utilizzato il software “Flixo 6.0”.

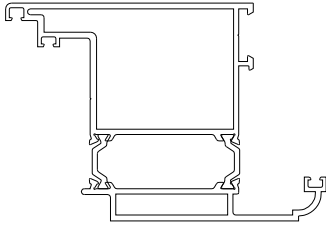
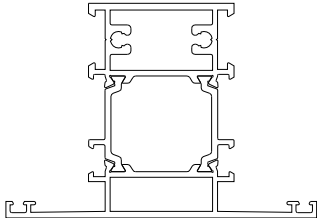
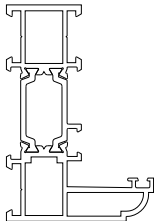
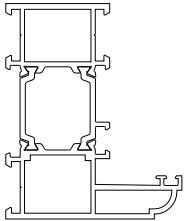
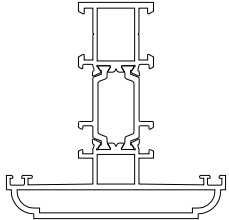
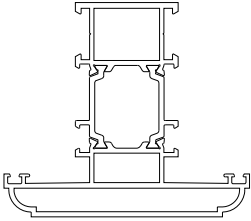
La scelta dei materiali dalla libreria del software Flixo 6.0 è stata condotta sulla base della documentazione fornita dal committente. Nel caso di materiali non presenti nella libreria, questi sono stati inseriti secondo i valori forniti dal committente.

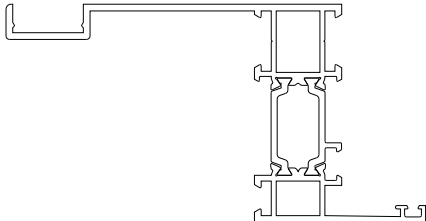
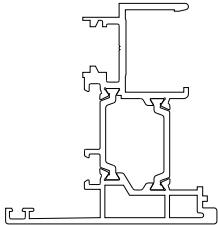
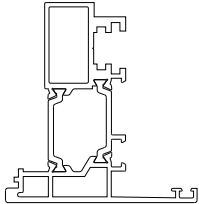
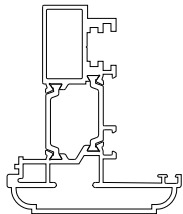
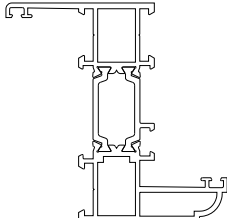
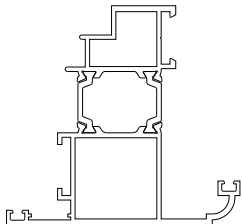
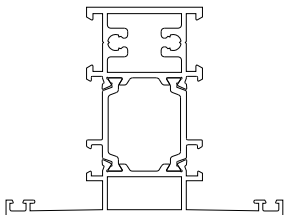
3.1. Osservazioni sui calcoli eseguiti

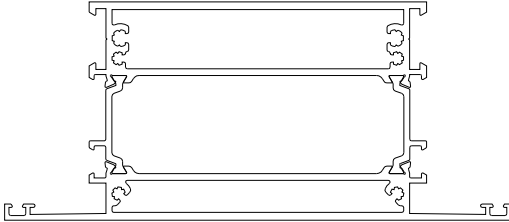
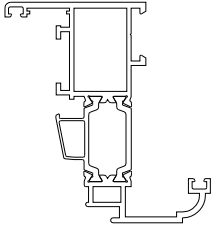
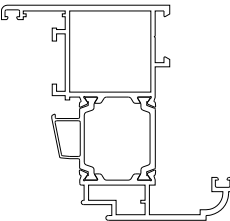
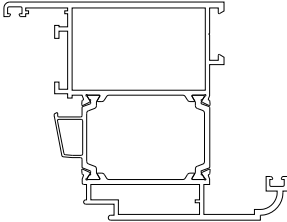
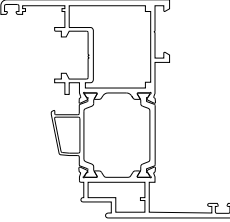
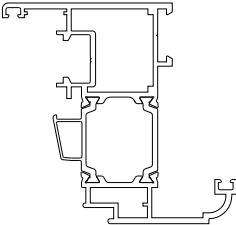
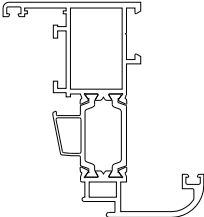
In seguito ad un'analisi comparativa condotta su alcuni profili costituenti le sezioni appartenenti alla serie oggetto della presente relazione, e altri considerati analoghi, è emerso che i valori U_f di questi ultimi presentavano differenze migliorative. In particolare nei nodi composti dai profilati di seguito elencati.

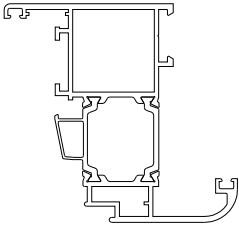
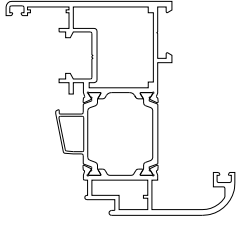
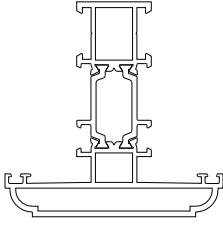
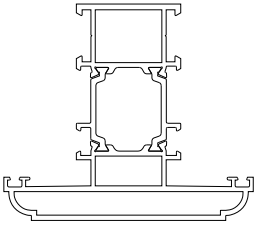
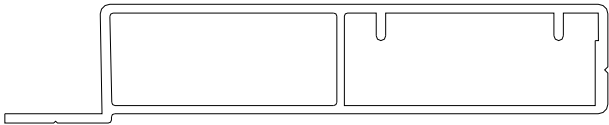
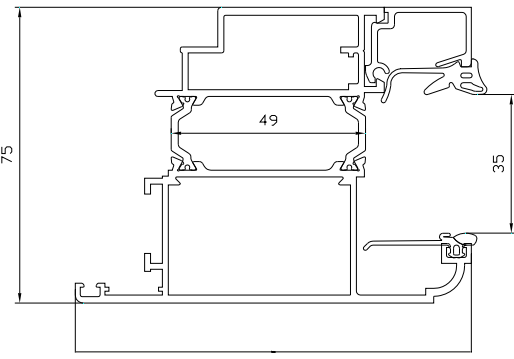
In accordo con il committente, vengono di seguito rappresentate le sezioni considerate analoghe e per le quali è stata valutata l'estendibilità del valore U_f , ponendoci pertanto nella situazione più sfavorevole dal punto di vista del comportamento termico, ma a favore di sicurezza per le sezioni considerate simili.

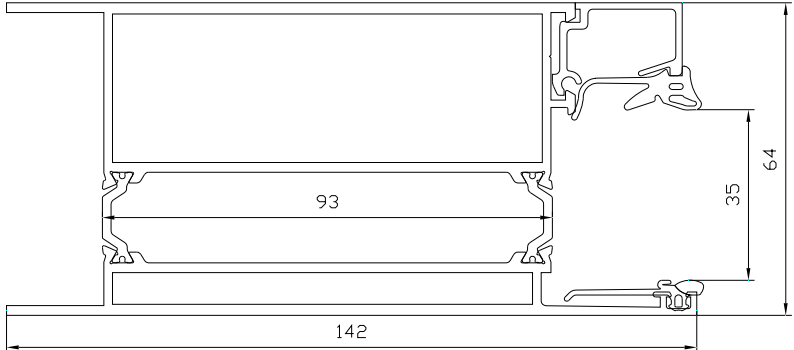
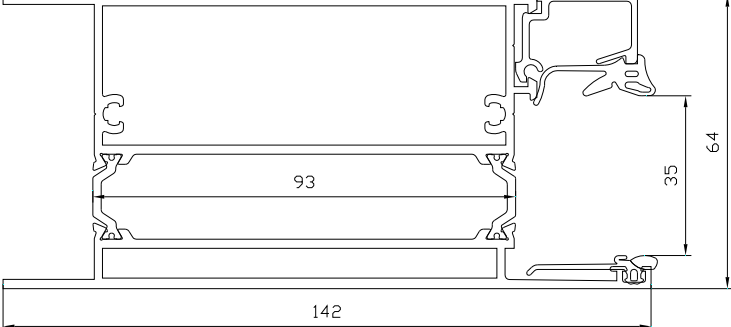
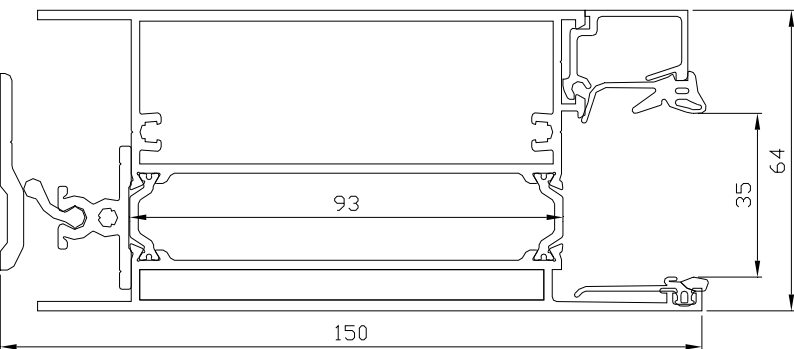
	CODICE ESTENSIONE	CODICE VALIDATO
360 517 P		360 518 P Vedi Pagg. 37, 45, 46, 47, 48, 49, 50, 53
360 540 P		360 530 P Vedi Pag. 51

360 541 P		<p>360 532 P</p> <p>Vedi Pagg. 51, 52, 54, 55, 56</p>
360 544 P		<p>360 509 P</p> <p>Vedi Pagg. 6, 22, 23, 39, 40, 52, 55, 56, 73, 83</p>
		<p>360 509T P</p> <p>Vedi Pagg. 7, 22, 23, 69, 73, 78, 82</p>
360 550 P		<p>360 501 P</p> <p>Vedi Pagg. 4, 10, 11, 14, 32, 42, 43, 45, 46, 67, 70, 76, 80</p>
360 551 P		<p>360 502 P</p> <p>Vedi Pagg. 4, 10, 11, 14, 15, 32, 33, 43, 46, 47, 67, 71, 76, 80</p>
360 552 P		<p>360 507 P</p> <p>Vedi Pagg. 5, 19, 20, 38, 82</p>
360 553 P		<p>360 508 P</p> <p>Vedi Pagg. 6, 20, 21, 22, 38, 39, 73, 82</p>

360 571 P		<p>360 524 P</p> <p>Vedi Pagg. 5, 18, 19, 68, 72, 77, 81,</p>
360 578 P		<p>360 526 P</p> <p>Vedi Pagg. 42</p>
360 605 P		<p>360 526 P</p> <p>Vedi Pagg. 42, 57, 58, 79,</p>
360 612 P		<p>360 526 P</p> <p>Vedi Pagg. 42, 57, 58, 79,</p>
360 588 P		<p>360 504 P</p> <p>Vedi Pagg. 4, 12, 16, 34, 44, 48, 67, 71, 76, 80</p>
360 589 P		<p>360 542 P</p> <p>Vedi Pagg. 67, 68, 69, 70, 71, 72, 73, 74, 75</p>
360 595 P		<p>360 508 P</p> <p>Vedi Pagg. 6, 21, 22, 38, 39, 73, 82</p>
		<p>360 508T P</p> <p>Vedi Pagg. 6, 21, 69, 73, 78, 82</p>

360 597 P		<p>360 537 P</p> <p>Vedi Pagg. 9, 29, 41, 70, 75, 79, 85</p>
360 913 P		<p>360 910 P</p> <p>Vedi Pagg. 14, 15, 16, 17, 18, 19, 20, 21, 22, 23, 24, 25, 26, 27, 28, 29, 30, 31, 32, 33, 34, 35, 36, 38, 39, 40, 41, 42, 45, 46, 47, 48, 49, 55, 56, 61, 62</p>
360 914 P		<p>360 911 P</p> <p>Vedi Pagg. 14, 15, 16, 17, 18, 19, 20, 21, 22, 23, 24, 25, 26, 27, 28, 29, 30, 31, 32, 33, 34, 35, 36, 37, 38, 39, 40, 41, 42, 46, 47, 48, 49, 50, 55, 56, 63, 64</p>
360 915 P		<p>360 912 P</p> <p>Vedi Pagg. 14, 15, 16, 17, 18, 19, 20, 21, 22, 23, 24, 25, 26, 27, 28, 29, 30, 31, 32, 33, 34, 35, 36, 37, 38, 39, 40, 41, 42, 46, 47, 48, 49, 50, 53, 56, 65, 66</p>
360 976 P		<p>360 911 P</p> <p>Vedi Pagg. 14, 15, 16, 17, 18, 19, 20, 21, 22, 23, 24, 25, 26, 27, 28, 29, 30, 31, 32, 33, 34, 35, 36, 37, 38, 39, 40, 41, 42, 46, 47, 48, 49, 50, 55, 56, 63, 64</p>
360 977 P		<p>360 911 P</p> <p>Vedi Pagg. 14, 15, 16, 17, 18, 19, 20, 21, 22, 23, 24, 25, 26, 27, 28, 29, 30, 31, 32, 33, 34, 35, 36, 37, 38, 39, 40, 41, 42, 46, 47, 48, 49, 50, 55, 56, 63, 64</p>
360 992 P		<p>360 910 P</p> <p>Vedi Pagg. 14, 15, 16, 17, 18, 19, 20, 21, 22, 23, 24, 25, 26, 27, 28, 29, 30, 31, 32, 33, 34, 35, 36, 38, 39, 40, 41, 42, 45, 46, 47, 48, 49, 55, 56, 61, 62</p>

360 993 P		<p>360 911 P</p> <p>Vedi Pagg. 14, 15, 16, 17, 18, 19, 20, 21, 22, 23, 24, 25, 26, 27, 28, 29, 30, 31, 32, 33, 34, 35, 36, 37, 38, 39, 40, 41, 42, 46, 47, 48, 49, 50, 55, 56, 63, 64</p>
360 994 P		<p>360 911 P</p> <p>Vedi Pagg. 14, 15, 16, 17, 18, 19, 20, 21, 22, 23, 24, 25, 26, 27, 28, 29, 30, 31, 32, 33, 34, 35, 36, 37, 38, 39, 40, 41, 42, 46, 47, 48, 49, 50, 55, 56, 63, 64</p>
360 552 T P		<p>360 507T P</p> <p>Vedi Pagg. 6, 19, 20, 68, 72, 77, 81</p>
360 553 T P		<p>360 508T P</p> <p>Vedi Pagg. 6, 20, 21, 69, 73, 78, 82</p>
PQ4930		<p>PQ4910 Vedi Pagg. 59, 61, 63, 65</p> <p>PQ4915 Vedi Pagg. 60, 62, 64, 66</p> <p>PQ4925 Vedi Pagg. 59, 61, 63, 65</p> <p>PQ4995 Vedi Pagg. 60, 62, 64, 66</p>
360 586 P		<p>360 557 P</p> <p>Vedi Pagg. 76, 77, 78, 79, 80, 81, 82, 83, 84, 85</p>

<p>360 536 P</p>		<p>360 535 P Vedi Pagg. 9, 28, 70, 75, 79, 85</p>
<p>360 583 P</p>		<p>360 535 P Vedi Pagg. 9, 28, 70, 75, 79, 85</p>
<p>360 583 P 299 071 P</p>		<p>360 536 P + 299 071 P Vedi Pagg. 9, 28, 70, 75, 79, 85</p>